



CANTIDAD DE PUERTAS



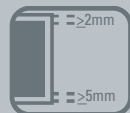
SISTEMA DENTRO DE VANO



CAPACIDAD DE CARGA POR HOJA



ESPESOR DE PUERTA



LUZ RIEL / PUERTA



ALTURA MARCO PUERTA



MATERIAL MARCO DE PUERTA



MONTAJE FRONTAL



AL 1535 Madera



Riel Embutido CX Aluminio



Corredera al piso para muebles con riel y guía de aluminio, de gran suavidad.

USOS

| Muebles con puertas de madera
| Racks y estanterías

CUALIDADES

- | Mínima luz entre las puertas y el vano, lo que permite prescindir de la cenefa.
- | Clip de montaje en la guía, permite una rápida instalación.
- | Resorte en la guía funciona como sistema de antidescarrilamiento de las puertas.
- | Sistema de frenos incorporado al riel evita el deslizamiento involuntario de las puertas.
- | Permite utilizar el mismo riel en la parte superior e inferior del vano.



RODAMIENTO



PERFORACIONES



RESISTENCIA CÁMARA
NIEBLA SALINA



ANSI - BHMA

AL 1535 MADERA | para 2 Hojas |

10100800100

Mínimo de despacho: 10 unidades

A 4 Carros AL 1535 Madera



B 4 Chasis Guía AL1535



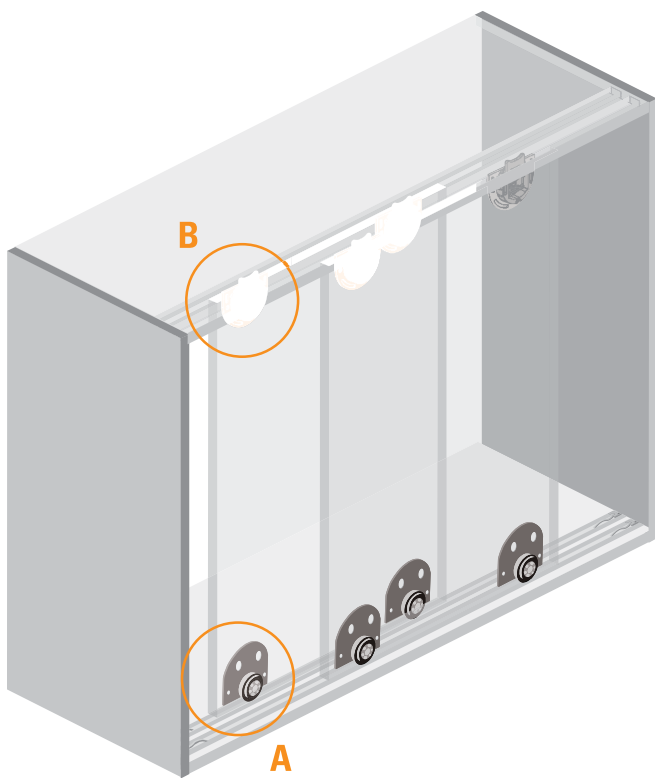
C 4 Guía resorteable AL1535



D 4 Frenos

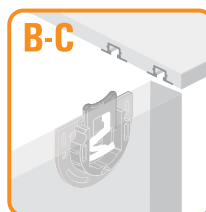
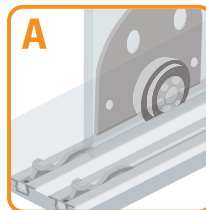


E Tornillos

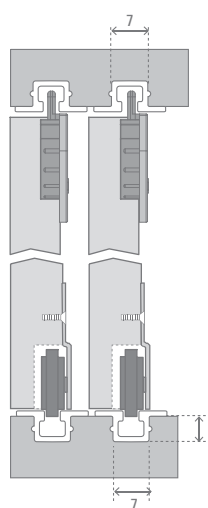
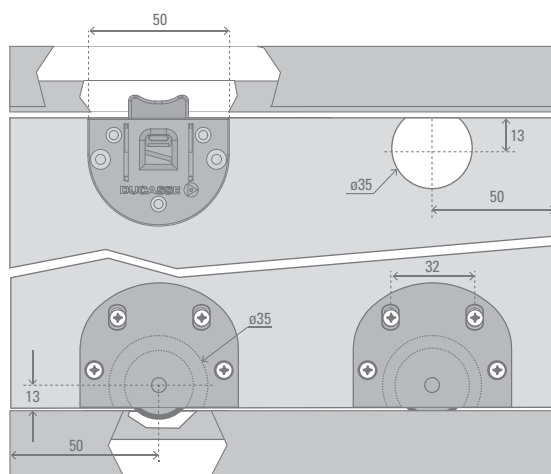


A

Vista Frontal



Vista Lateral



Todas las medidas están expresadas en milímetros. Estas medidas son sólo referencia, para instalación consulte instructivo de montaje.
(*) Productos testeados en los laboratorios Ducasse según protocolo de normas internacionales.



RIEL EMBUTIDO CX AL

2 m. 10100604620

3 m. 10100604630