



CAPACIDAD
DE CARGA
POR HOJA



ESPESOR
DE PUERTAS



CANTIDAD
DE PUERTAS



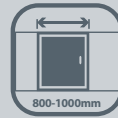
MOVIMIENTO
DEL SISTEMA



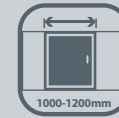
MONTAJE
DE PUERTA



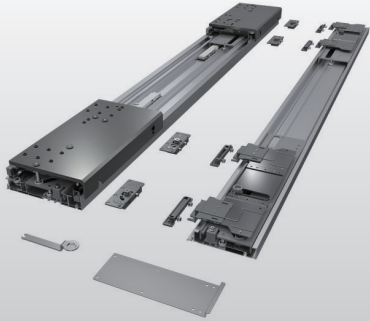
MATERIAL
PUERTA



ANCHO
DE PUERTA
(CP-80-100)



ANCHO
DE PUERTA
(CP-80-120)



SISTEMA COPLANAR CP-80

Sistema de movimiento combinado, hacia afuera y corredero para puertas de hasta 80 kg.



CUALIDADES

- | Para puertas de parche fuera de vano.
- | Dos alternativas de ancho de ancho, 1000 o 1200mm.

USOS

- | Puertas de clóset.

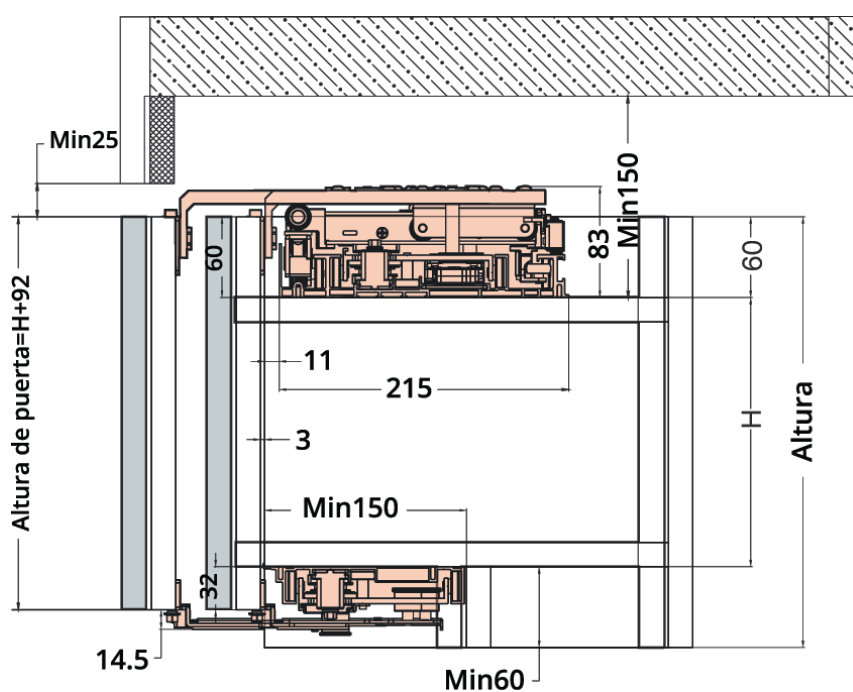
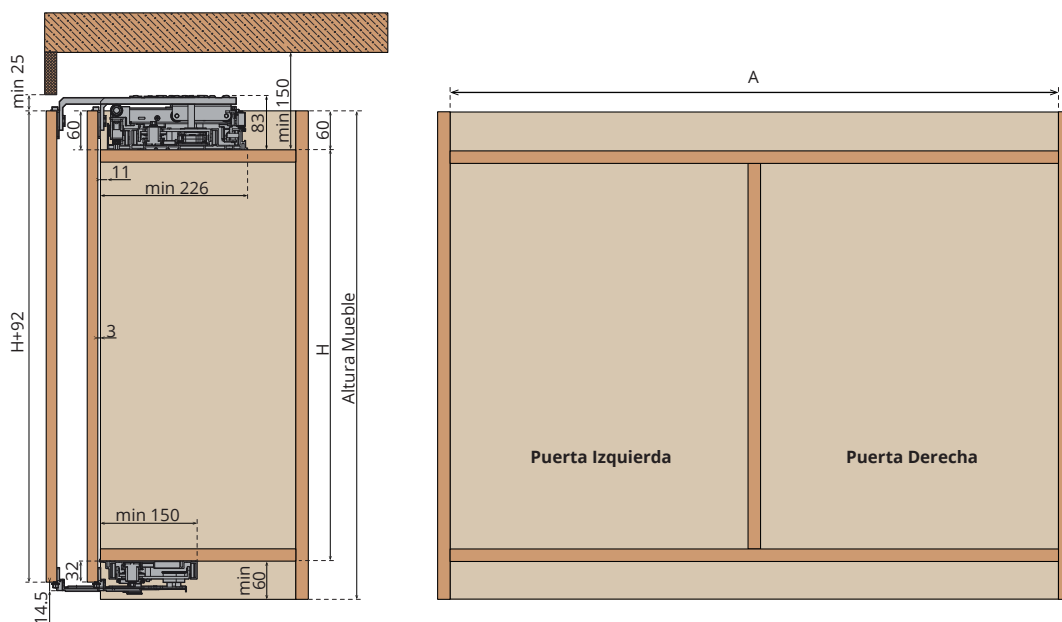


SISTEMA COPLANAR CP-80

SISTEMA CORREDIZO PARA CLÓSET

INSTALACIÓN

Esquema General



SISTEMA COPLANAR CP-80

(PARA DOS HOJAS)

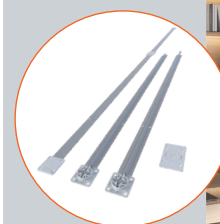
CP-80-100: cód. 40100934206
Mínimo de despacho: 01 unidad.

CP-80-120: cód. 40100934207
Mínimo de despacho: 01 unidad.

A	Riel superior Cantidad: 1	
B	Riel inferior Cantidad: 1	
C	Carro inferior medio Cantidad: 2	
D	Carro inferior lateral Cantidad: 2	
E	Carro Cantidad: 2	
F	Carro Cantidad: 2	
G	Llave Cantidad: 1	
H	Resorte Cantidad: 2	
I	silicona adhesiva Cantidad: 4	
J	Riel Superior CP-80 Cantidad: 1	
K	Riel Inferior CP-80 Cantidad: 1	

ACCESORIO

TENSOR ANTI-PANDEO
P/PTA
cód: 40100932550



Todas las medidas están expresadas en milímetros. Estas medidas son sólo referencia, para instalación consulte instructivo de montaje.
(*) Productos testeados en los laboratorios Ducasse según protocolo de normas internacionales.

WWW.DUCASSEINDUSTRIAL.COM

