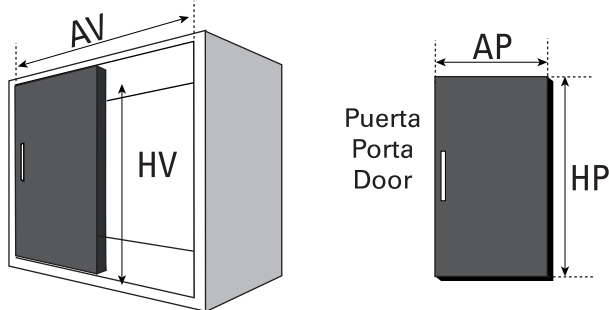
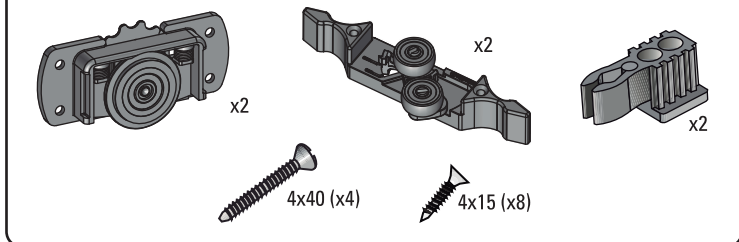


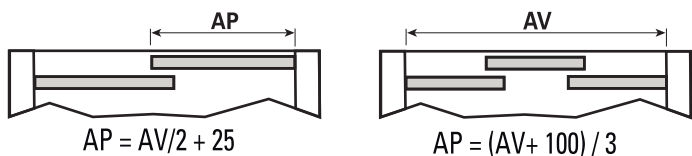
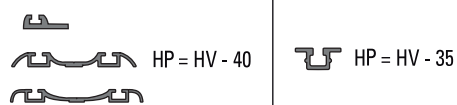
CD-50 E

1x (15-50kg) 33 - 110lbs Peso puerta Peso porta Door weight	1 Una puerta Uma porta One door	22 - 30 mm 7/8 - 1 1/8" Espesor Madera Espessura Madeira Wood Thickness	mín 500 Ancho mínimo Largura mínima Minimum width	≥ 40 mm
81.4 40 Perfil G030 Trilho G030 Profile G030	14 6 Riel Embutido CX Trilho Embutido CX Inlaid carrier Track CX	20 6 Riel AL CD 50 CX Trilho CD 50 CX Carrier Track CD 50 CX	63.5 16 Riel AL doble CX 30 Trilho Duplo CX 30 Double Carrier Track CX 30	

COMPONENTES / COMPONENTES / COMPONENTS

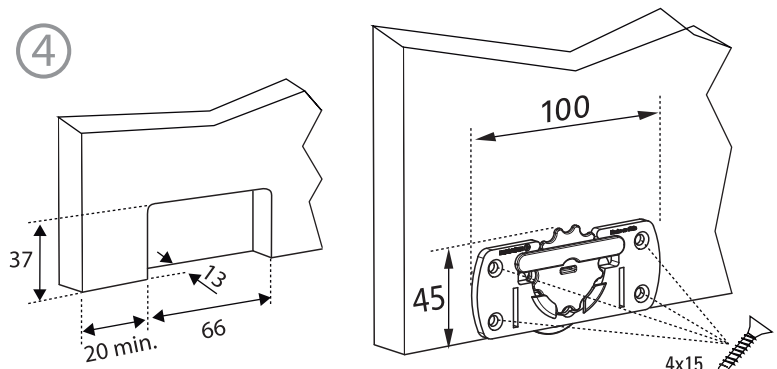
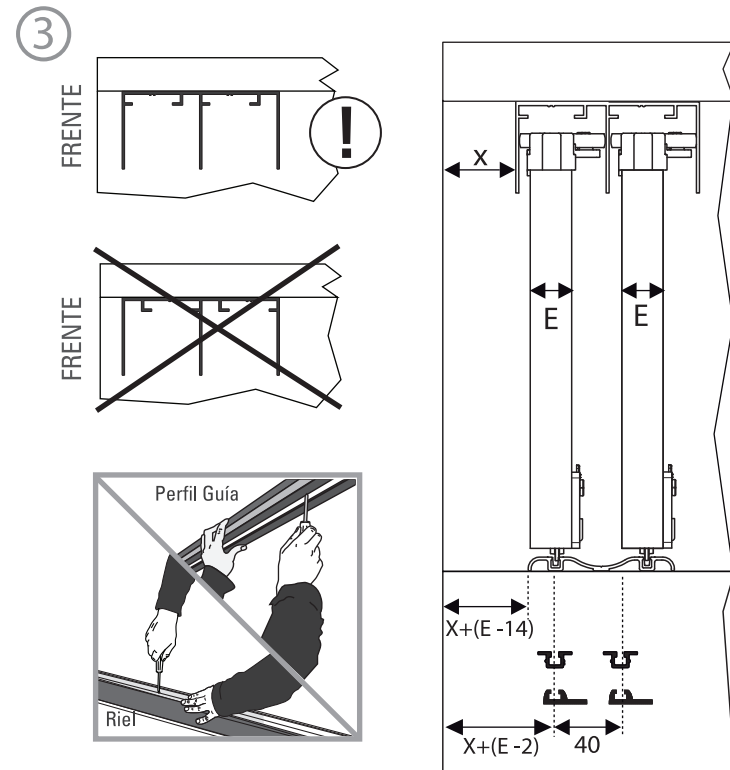
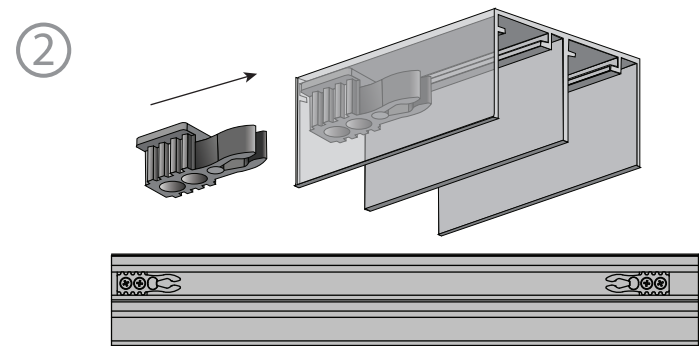
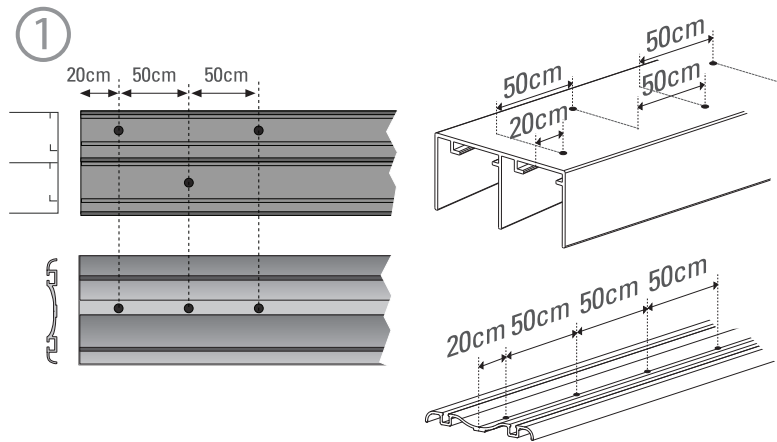


AV = Ancho de vano | Opening width | Ancho do vão
 AP = Ancho de puerta | Door width | Ancho da porta
 HV = Altura de vano | Opening height | Altura do vão
 HP = Altura de puerta | Height door | Altura da porta

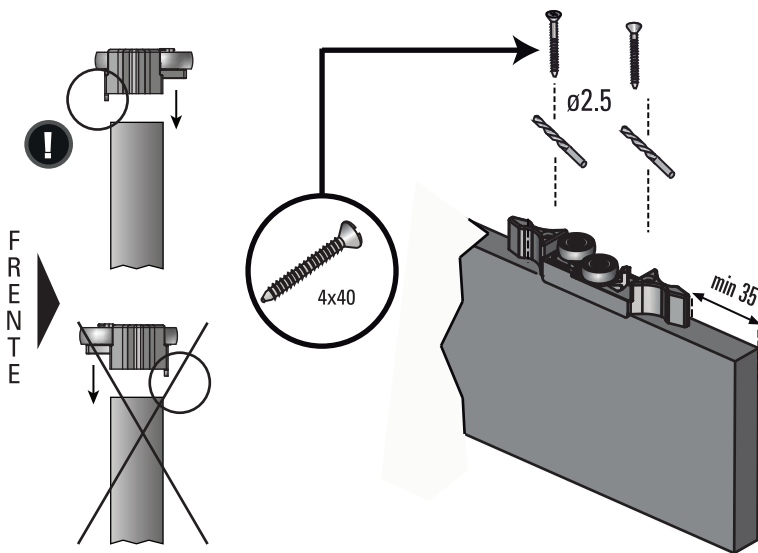
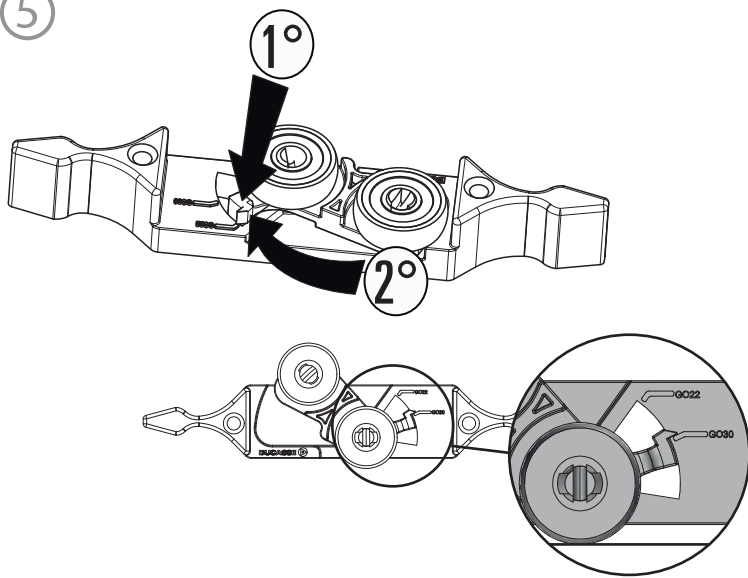


mm	Decimal inches	Aprox Fraction	mm	Decimal inches	Aprox Fraction
1	0.0394	3/64	6	0.2362	15/64
2	0.0787	5/64	7	0.2756	9/32
3	0.1181	1/8	8	0.3150	5/16
4	0.1575	5/32	9	0.3543	23/64
5	0.1969	13/64	10	0.3937	25/64

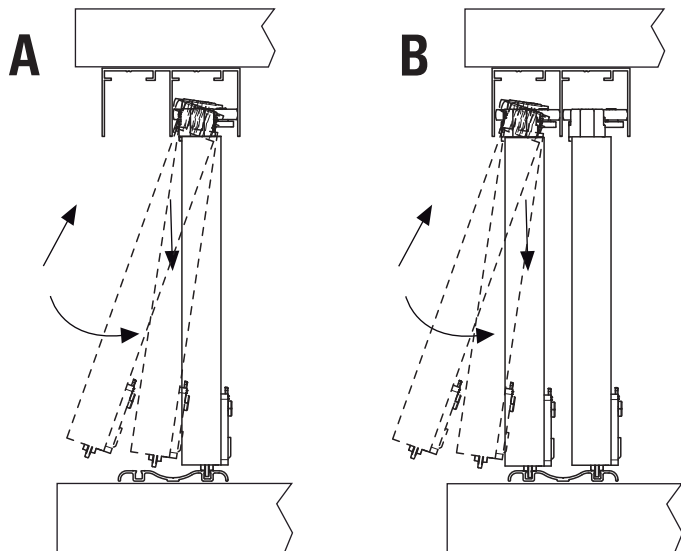
! Todas las medidas expresadas en milímetros
 Todas as medidas estão em milímetros.
 All measurements in millimeters.



5



6



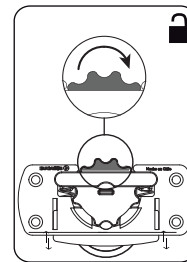
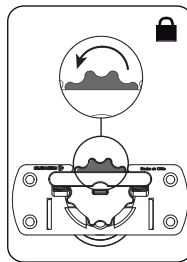
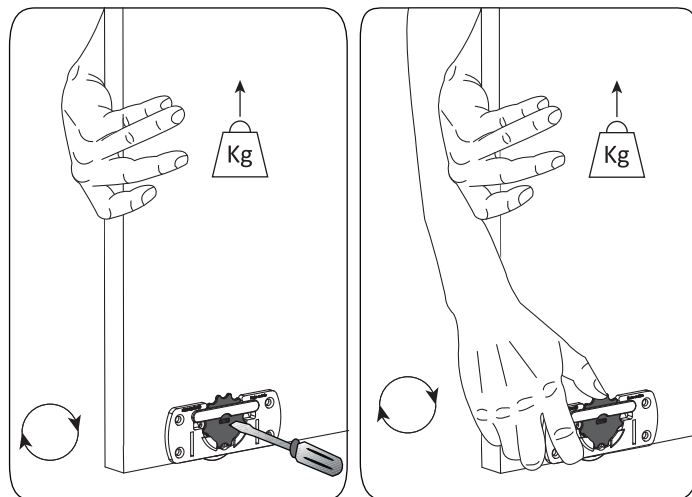
7

La activación y regulación de altura, puede ser con la mano o con destornillador. Para realizar la operación se debe levantar la puerta.

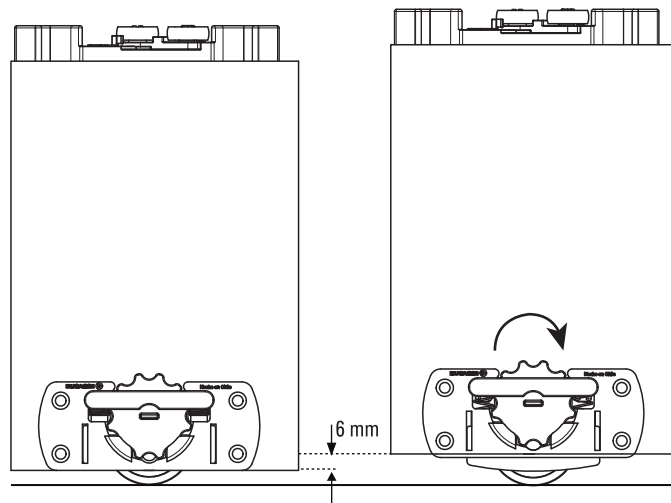
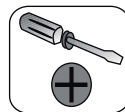
Activation and height adjustment can be done by hand or screwdriver. To do the operation the door must be lifted

A ativação e regulagem de altura da porta, pode ser executada com a mão ou com o auxílio de uma chave de fenda. Para realizar esta operação devemos erguer a porta.

7.1

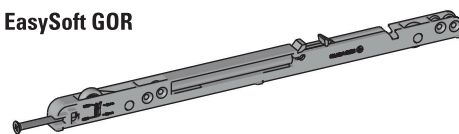


7.2



ACCESORIOS / ACESSÓRIOS / ACCESSORIES

EasySoft GOR



V140219

OP

www.ducasseindustrial.com

DUCASSE INDUSTRIAL