

DN-50

1x **15-50kg**
33-110lbs

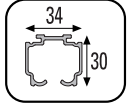
Peso puerta
Peso porta
Door weight



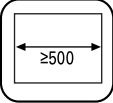
Una puerta
Uma porta
One door

≥18mm
≥3/4"

Espesor Madera
Espessura Madeira
Wood Thickness

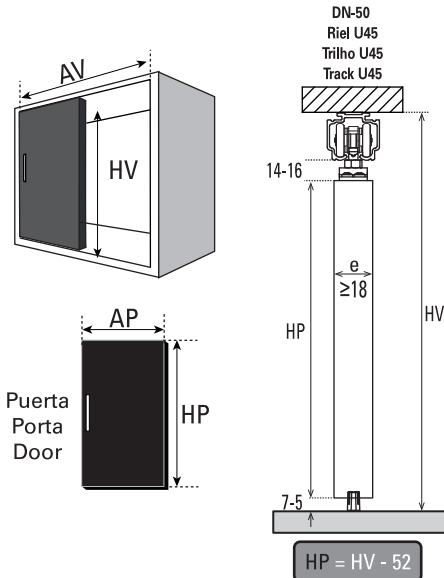
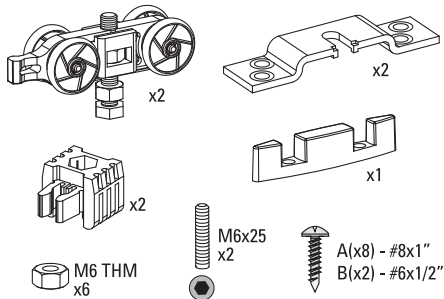


Riel U45
Trilho U45
Track U45

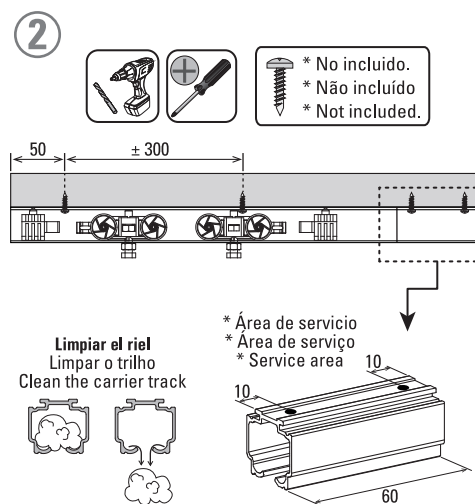
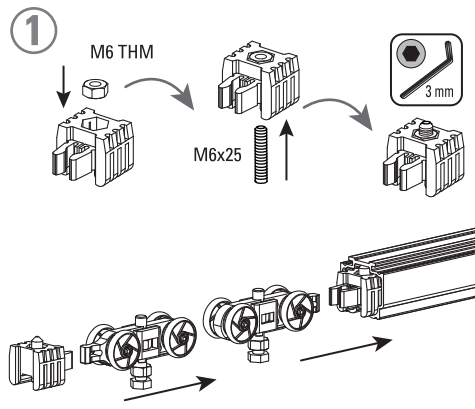
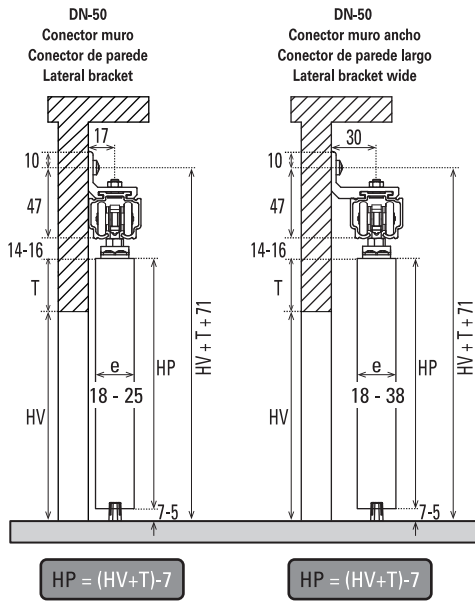


Ancho mínimo
Largura mínima
Minimum width

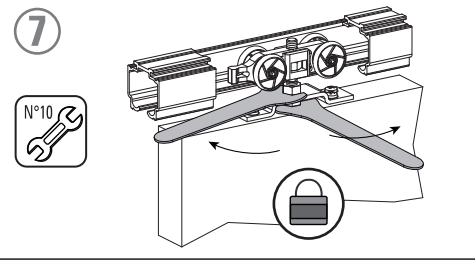
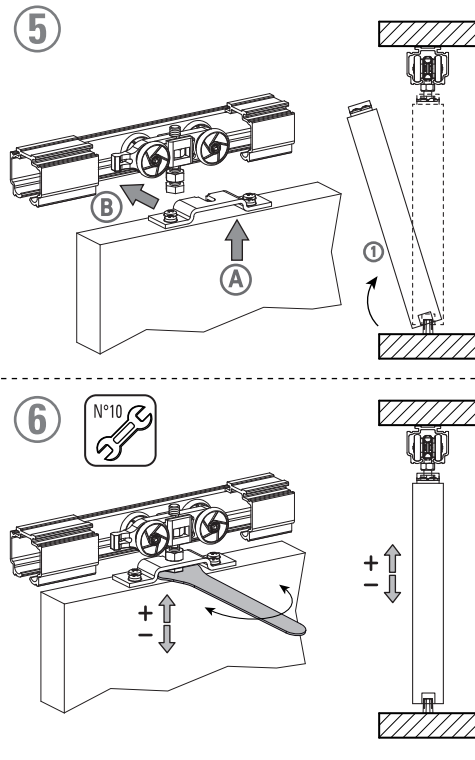
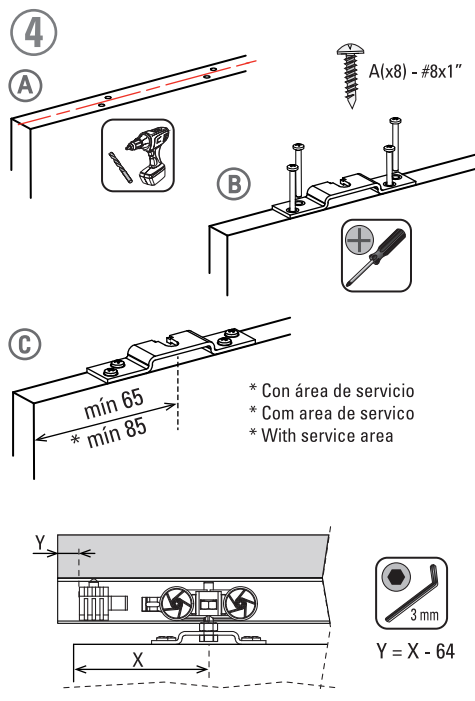
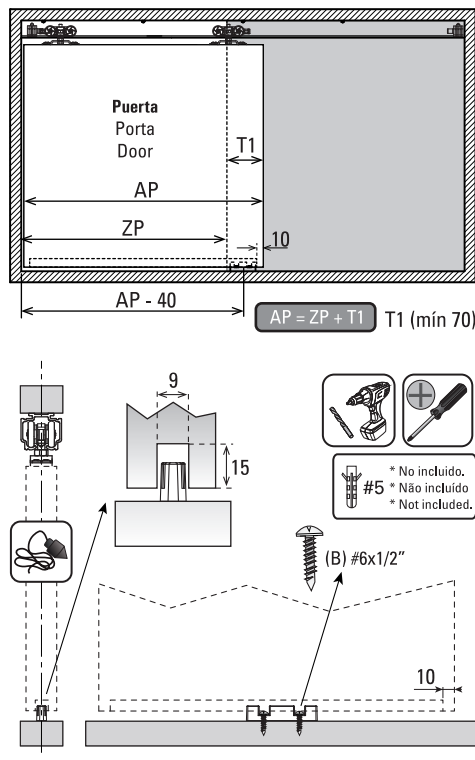
COMPONENTES / COMPONENTES / COMPONENTS



Puerta
Porta
Door



3 Puerta + paño fijo / Porta + painel fixo / Fixed panel + door



7

N°10

* ACCESORIOS / ACESSÓRIOS / ACCESSORIES

Conector muro
Conector de parede
Lateral bracket

Conector muro ancho
Conector de parede largo
Lateral bracket wide

mm	Decimal inches	Aprox Fraction	mm	Decimal inches	Aprox Fraction
1	0.0394	3/64	6	0.2362	15/64
2	0.0787	5/64	7	0.2756	9/32
3	0.1181	1/8	8	0.3150	5/16
4	0.1575	5/32	9	0.3543	23/64
5	0.1969	13/64	10	0.3937	25/64

Todas las medidas expresadas en milímetros / Todas as medidas estão em milímetros / All measurements in millimeters.

V14.10.19

OP

DUCASSE INDUSTRIAL