

DN- 50 VD

DN- 80 VD

1x **15-50kg**
33-110lbs

8-10mm
5/16"-3/8"

500

34
30

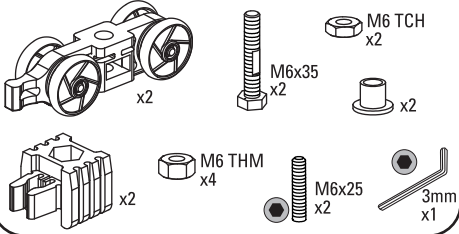
Peso puerta
Peso porta
Door weight

Espesor Vidrio
Espessura Vidro
Glass Thickness

Ancho mínimo
Largura mínima
Minimum width

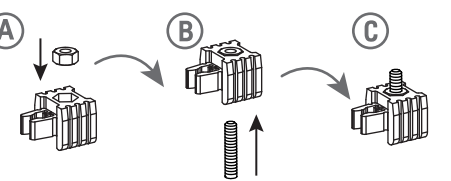
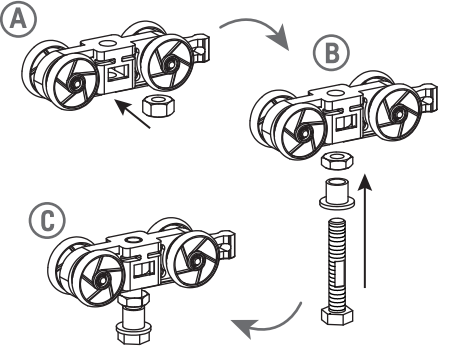
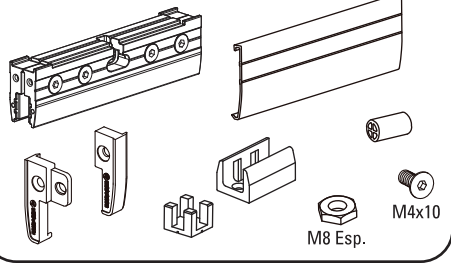
Riel U45
Trilho U45
Track U45

COMPONENTES / COMPONENTES / COMPONENTS



COMPLEMENTOS / ACESSÓRIOS / COMPLEMENTS

Kit Mordaza Mini Pres/Perf



1x **50-80kg**
110-176lbs

8-10mm 12-13mm
5/16"-3/8" 15/32"-1/2"

500

Peso puerta
Peso porta
Door weight

Espesor Vidrio
Espessura Vidro
Glass Thickness

Ancho mínimo
Largura mínima
Minimum width

66

34
39

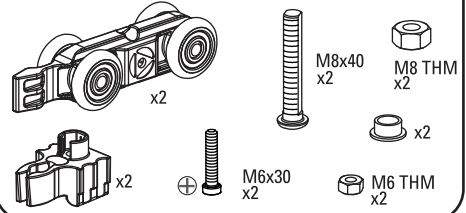
34
38

Cenefa U21 66x8
Sanefa U21 66x8
Fascia U21 66x8

Riel U21
Trilho U21
Track U21 ST

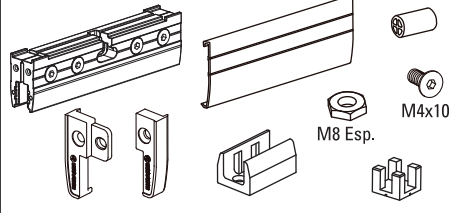
Riel U21 RT
Trilho U21 RT
Track U21 RT

COMPONENTES / COMPONENTES / COMPONENTS

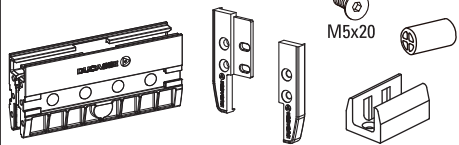


COMPLEMENTOS / ACESSÓRIOS / COMPLEMENTS

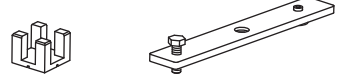
Kit Mordaza Mini Pres/Perf



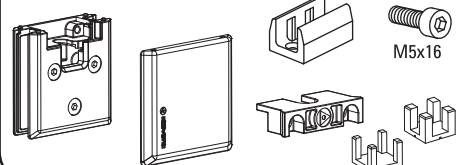
Kit Mordaza Pres/Perf

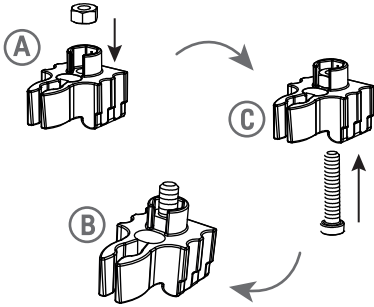
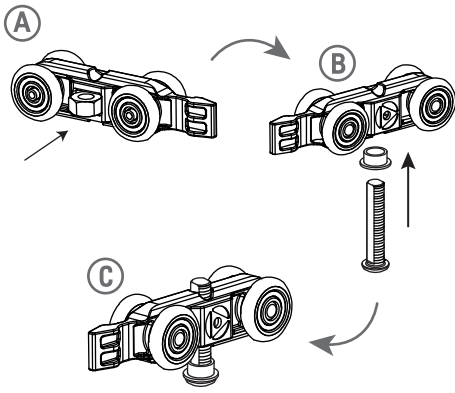


Kit Complemento Mordaza Pres 8-10/12-13



Kit Mordaza Perforada





LÍNEA
SEGMENTA

DN-150 VD

1x **80-150kg**
176-330lbs

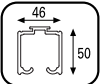
Peso puerta
Peso porta
Door weight



Ancho mínimo
Largura mínima
Minimum width

8-10mm 12-13mm
5/16" 3/8" 15/32" 1/2"

Espesor Vidrio
Espessura Vidro
Glass Thickness



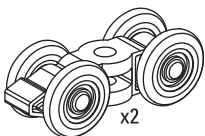
Riel U150
Trilho U150
Track U150



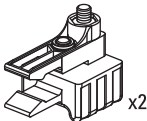
Cenefa U150
Sanefa U150
Fascia U150



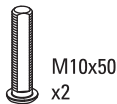
Riel U150 recto
Trilho U150 reto
Track U150 smooth



x2



x2



M10x50
x2

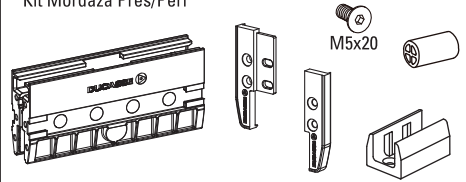


M10
x2

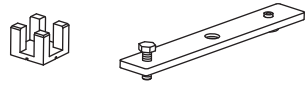
COMPONENTES / COMPONENTES / COMPONENTS

COMPLEMENTOS / ACESSÓRIOS / COMPLEMENTS

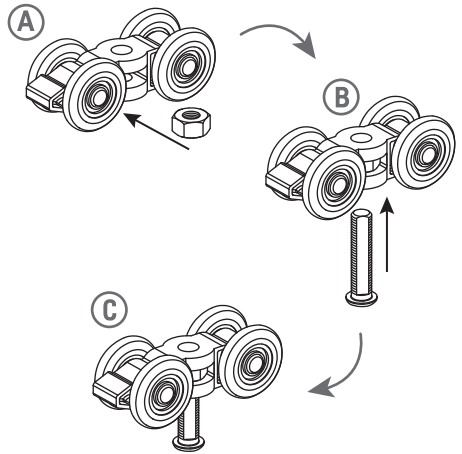
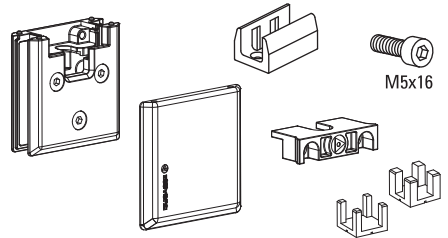
Kit Mordaza Pres/Perf



Kit Complemento Mordaza Pres 8-10/12-13



Kit Mordaza Perforada



Todas las medidas expresadas en milímetros
Todas as medidas estão em milímetros.
All measurements in millimeters.

mm	Decimal inches	Aprox Fraction
1	0.0394	3/64
2	0.0787	5/64
3	0.1181	1/8
4	0.1575	5/32
5	0.1969	13/64

mm	Decimal inches	Aprox Fraction
6	0.2362	15/64
7	0.2756	9/32
8	0.3150	5/16
9	0.3543	23/64
10	0.3937	25/64

V22.09.17

OP

DUCASSE
INDUSTRIAL