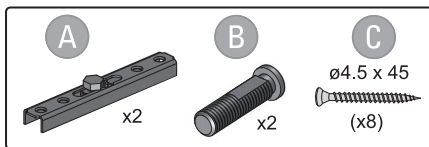
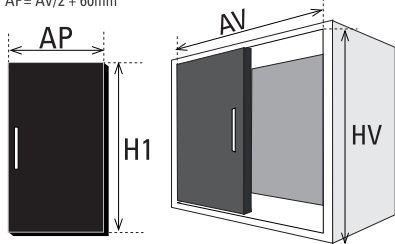


Kit Anexo ES DN150 OC FT



H1= HV - 58 mm
AP= AV/2 + 60mm



! Se debe reemplazar estos pernos por los del kit Easy Soft DN150 y kit anexo ES DN150.

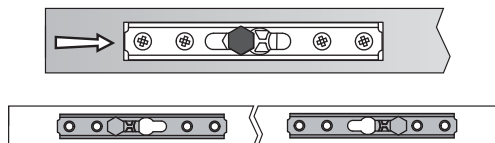
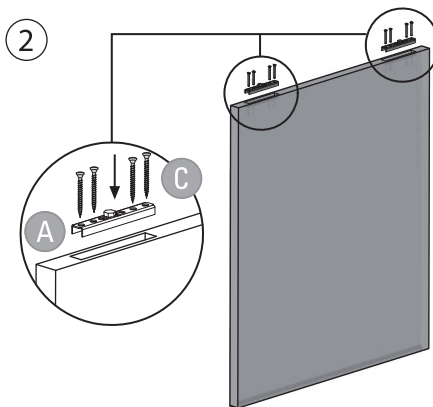
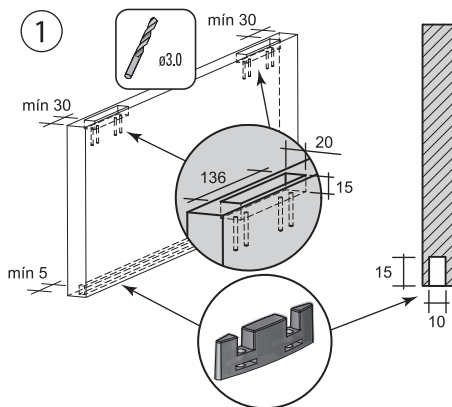


Todas las medidas expresadas en milímetros

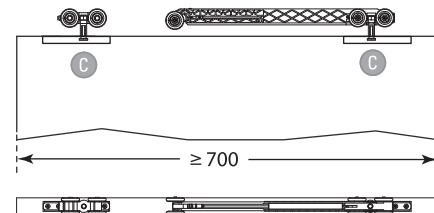
Todas as medidas estão em milímetros.

All measurements in millimeters.

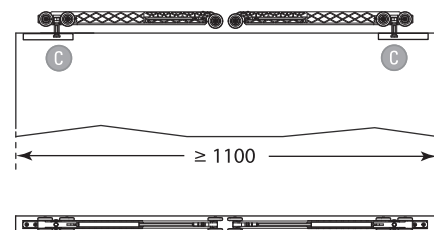
mm	Decimal inches	Aprox Fraction	mm	Decimal inches	Aprox Fraction
1	0.0394	3/64	6	0.2362	15/64
2	0.0787	5/64	7	0.2756	9/32
3	0.1181	1/8	8	0.3150	5/16
4	0.1575	5/32	9	0.3543	23/64
5	0.1969	13/64	10	0.3937	25/64



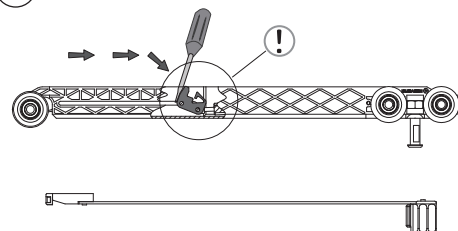
3 Aplicación con Easy Soft DN150 + Kit Anexo ES DN150



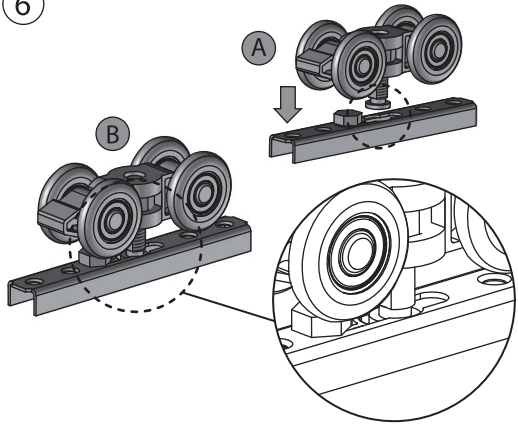
4 Aplicación con 2 Easy Soft DN150



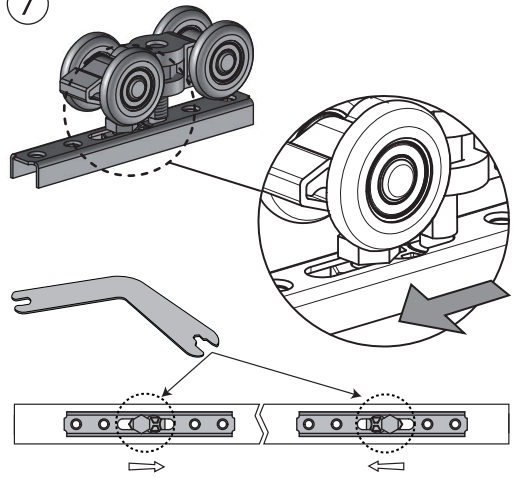
5



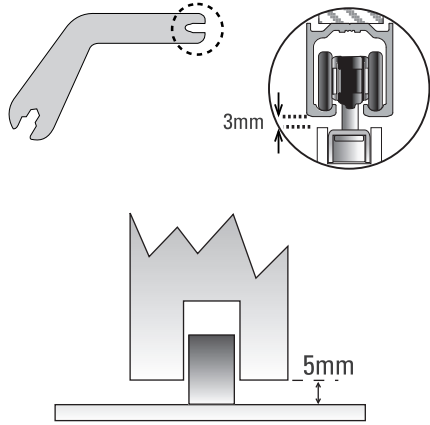
6



7



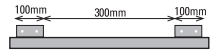
8



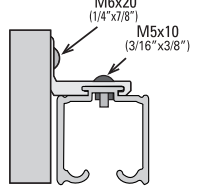
9

* ACCESORIOS / ACCESSORIES

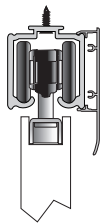
Conector Muro Ancho
Conector Lateral Largo
Wide Wall Mounting Bracket
25<E≤50 mm



Sugerencia / Suggestion / Sugestão

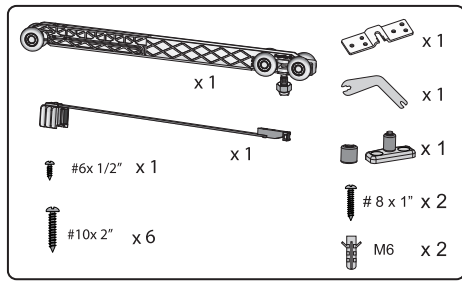


Cenefa DN150
Sanefa DN150
Fascia DN 150
(E= <E≤50mm)

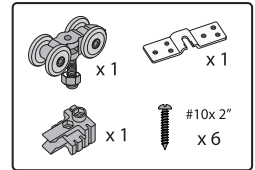


Kit necesarios para la instalación de ES DN150 OC FT

1. Para detalles de instalación se debe revisar los manuales.



Easy Soft DN150



Kit anexo ES DN150