

Los accesorios para portones de la Línea Heavy Duty, otorgan una mejor funcionalidad y mayor vida útil a las soluciones corredizas en portones livianos y pesados. Además, permiten dar más seguridad y una fácil mantención.

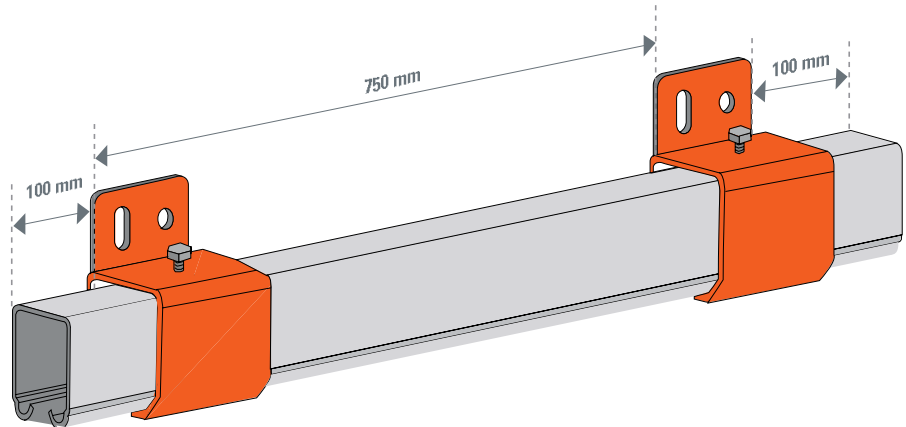


**SOPORTE LATERAL U300**

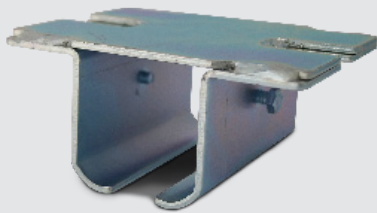
Mínimo de despacho: 12 unidades  
4010075070

Soporte lateral para rieles colgantes. Entrega una solución de alta calidad al ser fabricado de forma industrial. Reemplaza las típicas instalaciones artesanales poco seguras y de alto riesgo. Diseñado para encajar con la geometría del Riel U300. Se puede usar en portones residenciales, comerciales e industriales, manuales o automáticos.

**Esquema de aplicación**



**Esquema de aplicación tope inferior U300**



**SOPORTE SUPERIOR U300**

Mínimo de despacho: 8 unidades  
4010075071

Soporte superior para riel colgante U300. Entrega una solución de alta calidad al ser fabricado de forma industrial. Reemplaza las típicas instalaciones artesanales poco seguras y de alto riesgo. Diseñado para encajar con la geometría del Riel U300. Se puede usar en portones residenciales, comerciales e industriales.

