

Easy Soft DN-80 MD



Código	Producto	Mín. Desp
10107026485	DN-80 easy soft	1 kit
10107026486	Kit anexo Easy Soft DN-80 CF	1 kit
40107003	Riel U-21 aluminio para cenefa 2mts	8 tiras
40107004	Riel U-21 aluminio para cenefa 3mts	8 tiras
40107201	Riel U-21 aluminio 5,8mts	1 tira

Accesorios Opcionales

40107037	Cenefa corta 66mm U-21 aluminio 2mts	1 tira
40107038	Cenefa corta 66mm U-21 aluminio 2mts	1 tira
40107039	Cenefa larga 120mm U-21 aluminio 2mts	1 tira
40107040	Cenefa larga 120mm U-21 aluminio 3mts	1 tira
10100626105	Conector lateral 43mm aluminio	2 unid.
40107059	Riel para paño fijo 2mts	1 tira
40107052	Riel para paño fijo 3mts	1 tira
40107219	Riel para paño fijo 5,8mts	1 tira
10100910020	Tapa plástica lateral riel U-21 (par)	30 pares
10100910018	Tapa plástica lateral riel U-21 c/cenefa (par)	20 pares

Dada la complejidad de estos productos, recomendamos solicitar asesoramiento con nuestro departamento técnico.

El DN 80 Easy Soft se debe combinar con:

- » **Solución A** - Kit anexo ES DN80 CF
- » **Solución B** - Kit anexo ES DN80 OC LT

01

Sistema corredizo de colgar con cierre suave para puertas de paso.



02

Atributos

Sistema DN-80 con easy soft aplicable a puertas de madera. Permite realizar distintas configuraciones según necesidad.

- » Garantiza el cierre total de la puerta en forma suave, evitando el rebote y la re-apertura.
- » Sistema de cierre suave incorporado al carro, que queda oculto en el interior del riel.
- » Incorpora pistón que elimina el uso de resortes, entregando mayor estabilidad.
- » Posee sistema de re-enganche para asegurar el funcionamiento en caso que zafe su accionamiento.
- » Activador con barra de aluminio que permite ajustar la posición para una correcta instalación.
- » Posibilidad de armar sistemas dobles en un mismo riel (en sentido opuesto).
- » Rieles en aluminio anodizado que permite la fijación de distintos accesorios.
- » Posibilidad de uso de conectores laterales a muro que encastran en el mismo riel.
- » Freno de retención, que quedan ocultos en el interior del riel.
- » Guía inferior puntual con rollete para madera permitiendo el guiado sin uso de riel inferior.
- » Tapas de terminación plásticas para extremos de riel (opcionales).
- » Accesorio "RIEL PARA PAÑO FIJO" para montaje de paños fijos con posibilidad de clipar la cenefa propia del sistema.
- » Tope de puerta al piso que complementa el freno, evitando el salto de puerta al final del recorrido (accesorio opcional).
- » Testeado y garantizado en 100.000 ciclos de uso *
- » Rodamiento fabricado en acero templado. Pista exterior recubierta en Nylon virgen.

03

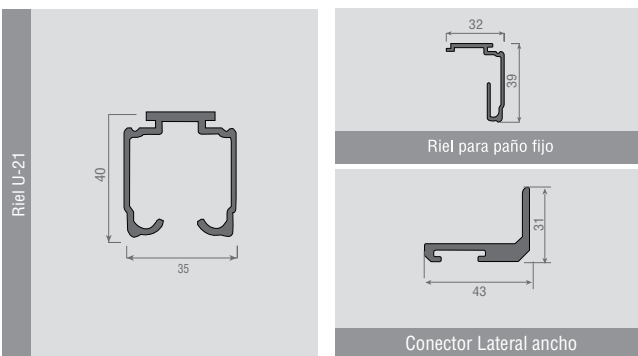
A tener en cuenta

- » Evitar la fijación directa del riel en cielorrasos suspendidos o de placas de yeso. Para dicho montaje se requiere una estructura de sostén y fijaciones que sean resistentes a la carga del sistema.
- » Posee regulación que permite absorber diferencias en el vano de hasta 5 mm.
- » Puede ser utilizado con puertas de madera con pesos desde 50 a 80 Kg.
- » Fijación en Madera embutido o sobrepuesto.
- » Ancho mínimo de puerta 550mm

04 Herramientas necesarias

- » Herramienta de corte para aluminio.
- » Nivel de mano
- » Broca Hss diámetro 6 mm.
- » Broca con punta de metal duro de 6 mm.
- » Avellanador.
- » Llave Allen 3 mm.
- » Plomada.
- » Atornillador con punta PH 2 y PH 3.
- » Torquímetro (recomendado) para instalación en vidrio.
- » Escuadra.
- » Martillo de goma o plástico.
- » Elemento de medición.

Esquemas de aplicación



Posibles configuraciones en madera:

DN 80 Easy Soft + Kit Anexo ES DN80 CF

Componentes Easy soft DN-80

- a. 1 Easy Soft DN80
- b. 1 Activador
- c. 1 Carro DN80
- d. 1 Freno DN80
- e. Elementos de fijación

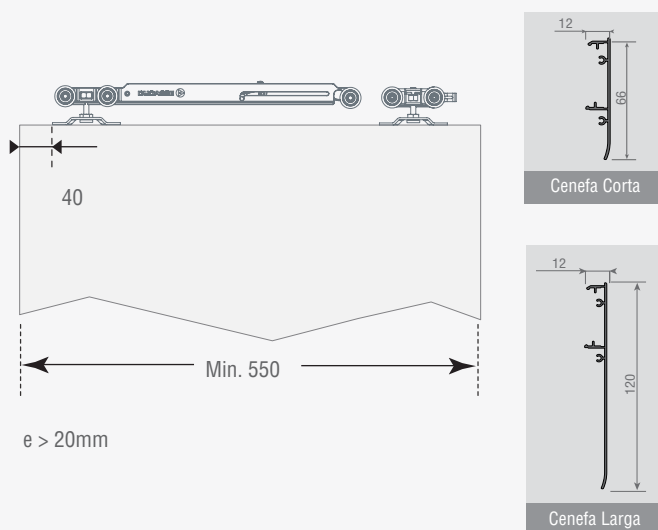


Kit anexo ES DN80 CF

- a. 2 Pletinas de montaje DN80
- b. 2 Pernos
- c. 4 Tuercas
- d. 1 Kit guía GPR 8.5
- e. Elementos de fijación



*Esta solución es aplicable a puertas de aluminio.



Solución A MD

DN 80 Easy Soft + Kit Anexo ES DN80 OC LT

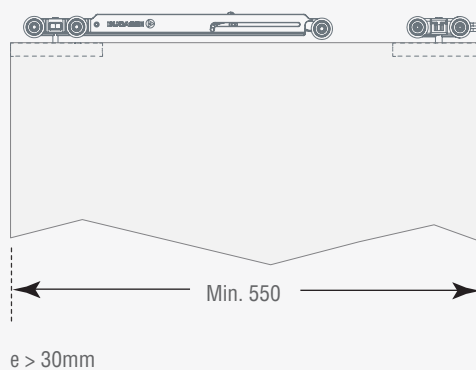
Componentes Easy soft DN-80

- a. 1 Easy Soft DN80
- b. 1 Activador
- c. 1 Carro DN80
- d. 1 Freno DN80
- e. Elementos de fijación



Kit anexo ES DN80 OC LT

- a. 2 Cajas fijas DN80 OC LT
- b. 2 Cajas móvil DN80 OC LT
- c. 2 Tapas DN80 OC LT
- d. 2 Pernos
- e. 2 Tuercas
- f. 1 Kit guía GPR 8.5
- g. Elementos de fijación



Solución B MD