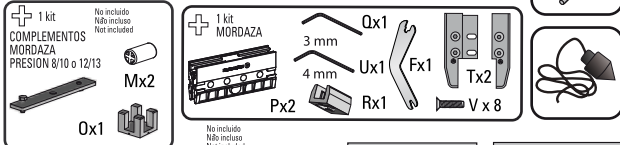
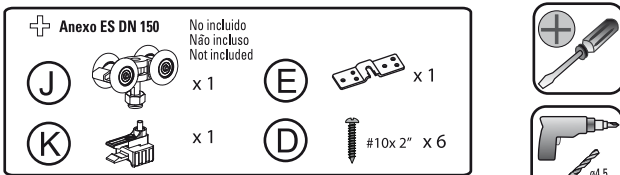
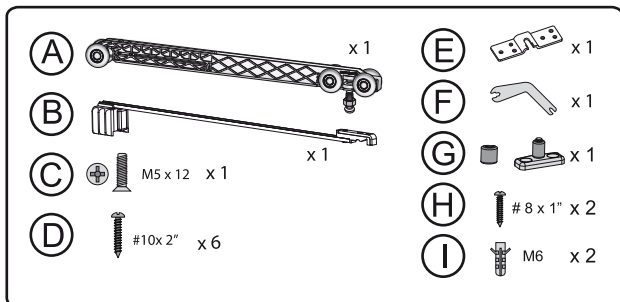
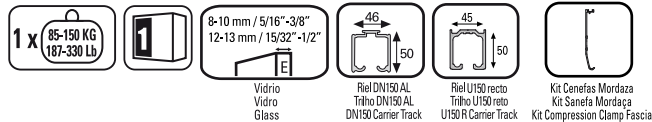


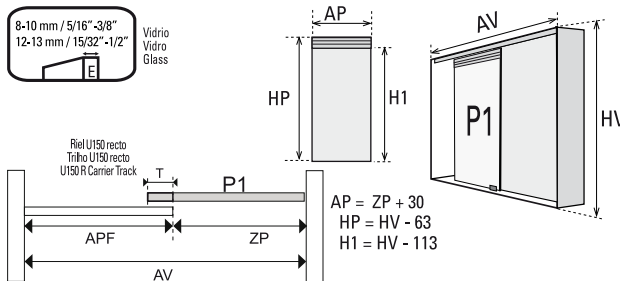
EASY SOFT DN150

Vidrio / Vidro / Glass

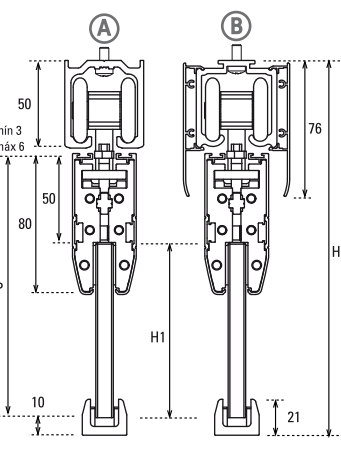


mm	Decimal	Aprox Fraction	mm	Decimal	Aprox Fraction
1	0.0394	3/64	6	0.2362	15/64
2	0.0787	5/64	7	0.2756	9/32
3	0.1181	1/8	8	0.3150	5/16
4	0.1575	5/32	9	0.3543	23/64
5	0.1969	13/64	10	0.3937	25/64

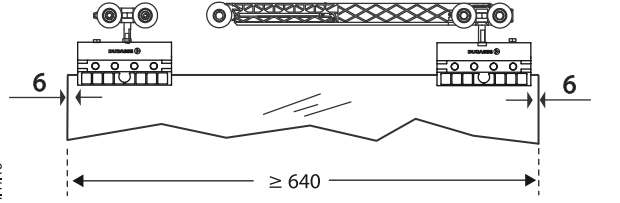
! Todas las medidas expresadas en milímetros. Todas as medidas estão em milímetros. All measurements in millimeters.



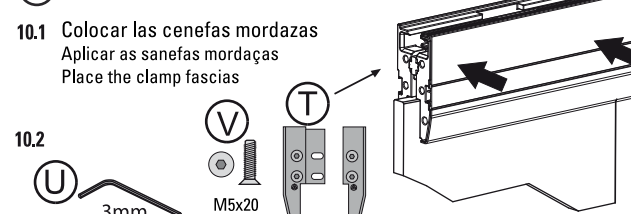
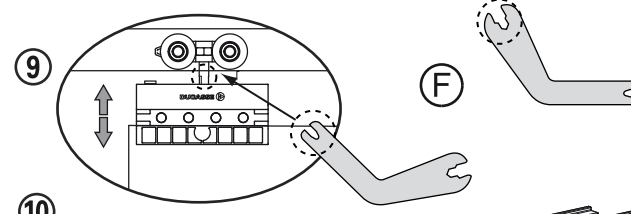
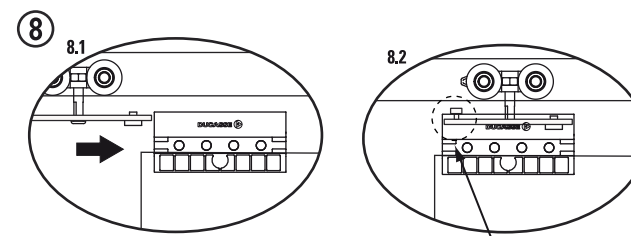
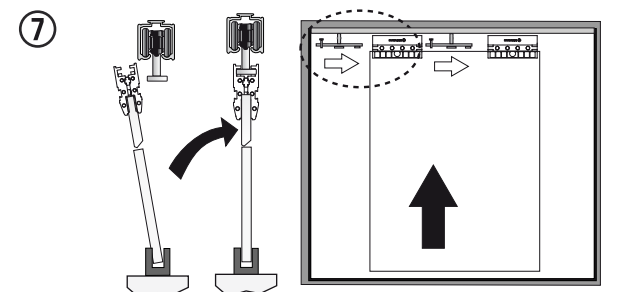
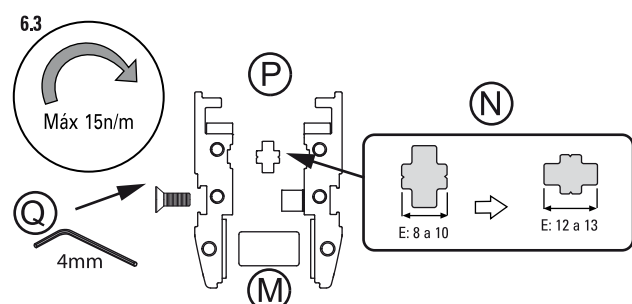
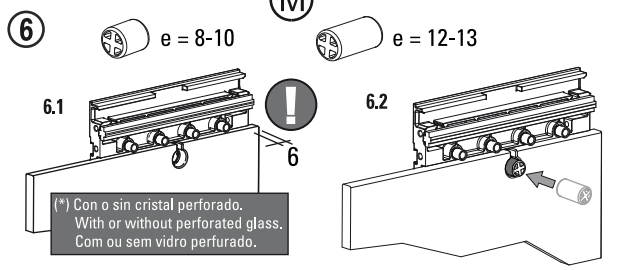
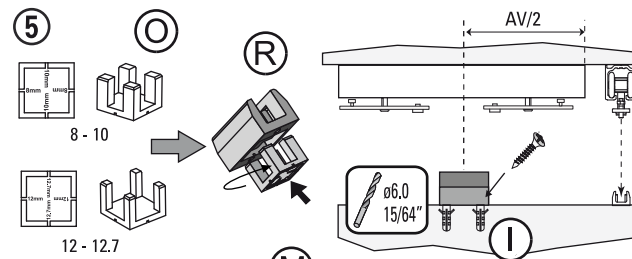
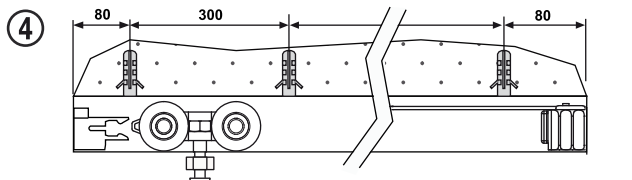
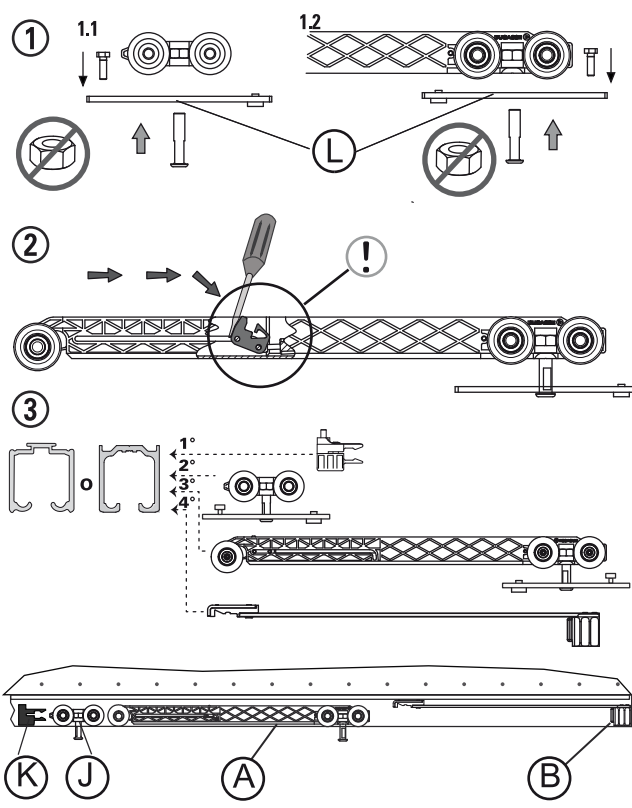
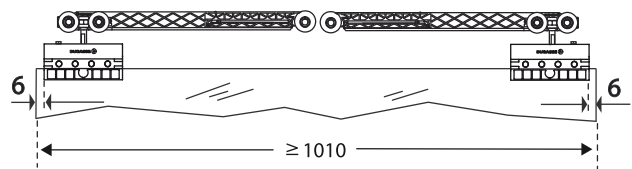
- Es requisito perforar y templar el cristal para la instalación del sistema en zonas de mucha humedad y calor.
 - É requerido fazer os furos e temperar o vidro para a instalação do sistema em áreas de elevada humidade e calor.
 - It is required to make the holes and glass tempering system for installation in areas of high humidity and heat.



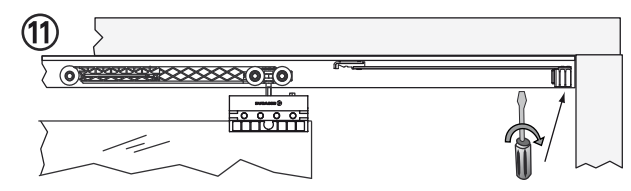
Easy Soft DN150 + Anexo ES DN150



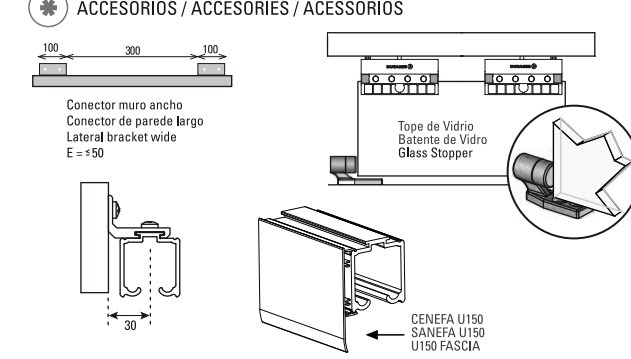
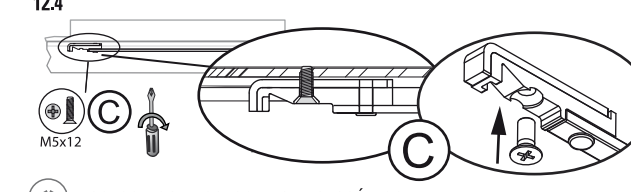
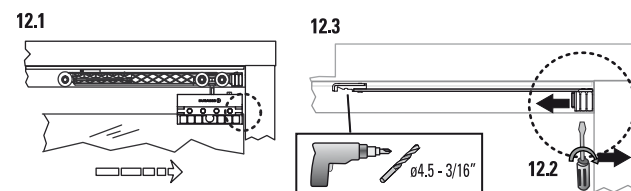
2 Easy Soft DN150



*El largo de las cenefas mordazas es igual a AP - 13mm.
 *O comprimento das sanefas mordazas é igual a AP - 13mm.
 *Length of the clamp fascias is AP-13mm (DW-13mm = door width)



12 REGULACIÓN / REGULAMENTO / REGULATION
 *Defina la separación de la puerta con el vano, perfere el riel y fije el activador.
 *Definir o afastamento da porta com relação a parede lateral e fixar, furar trilho e fixar ativador.
 *Define the gap between the door and the opening, drill the track and fix the activator.

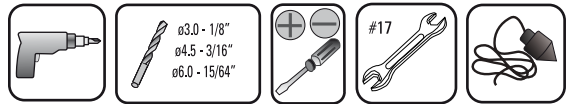
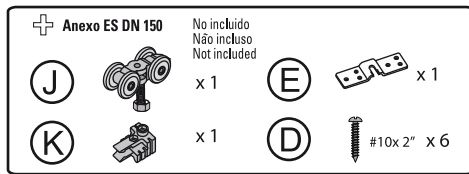
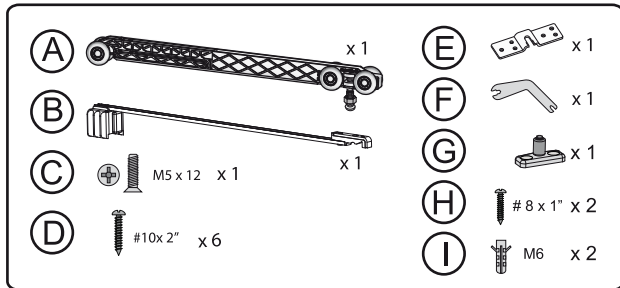


EASY SOFT DN150

Madera / Madeira / Wood

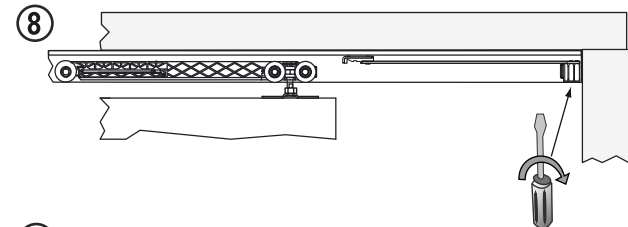
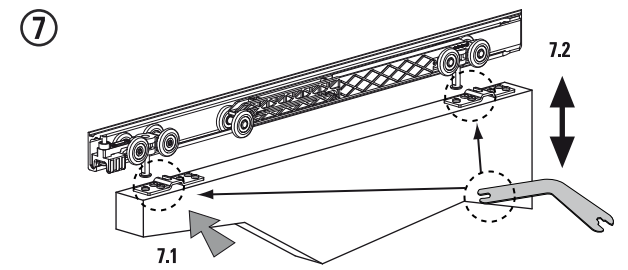
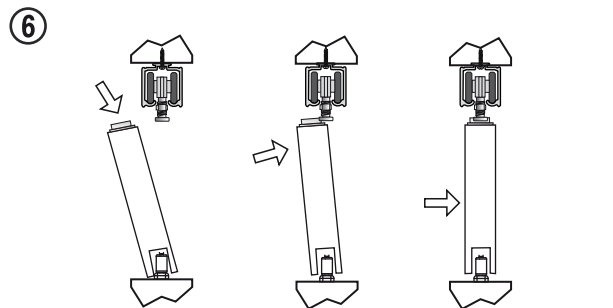
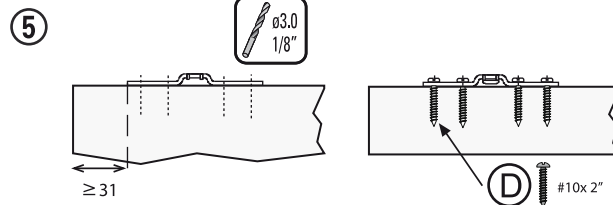
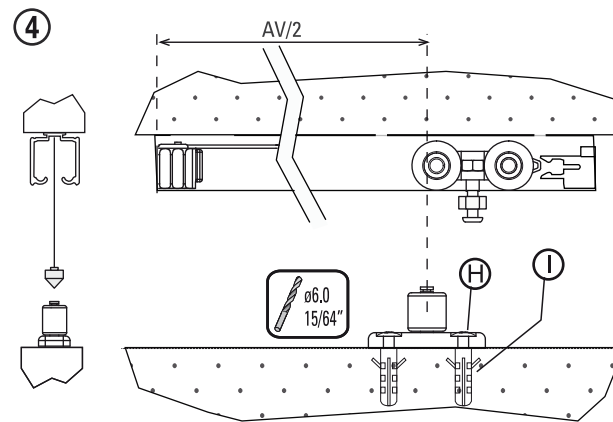
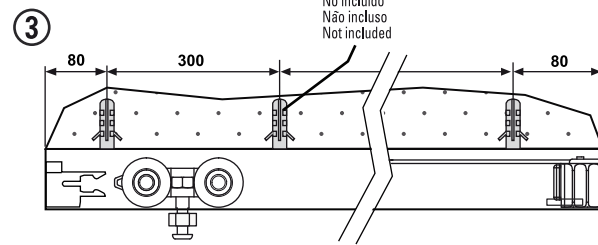
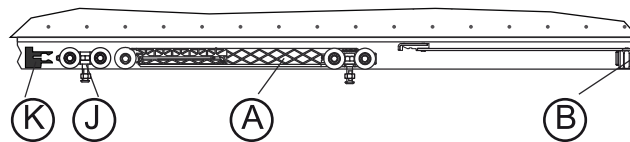
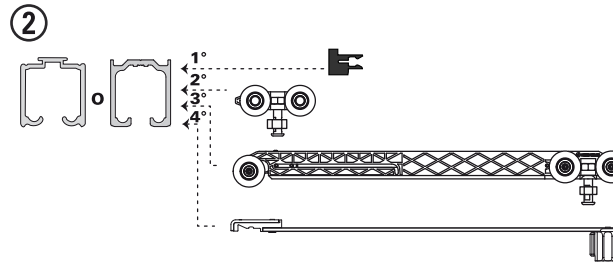
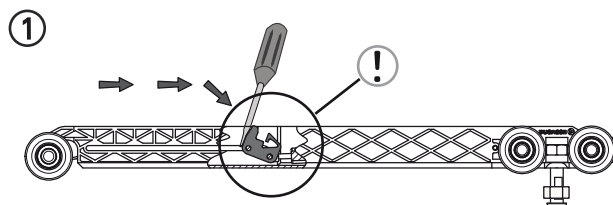


Madera / Madeira / Wood
 Riel DN150 AL / Trilho DN150 AL / DN150 Carrier Track
 Riel U150 recto / Trilho U150 reto / U150 R Carrier Track
 Kit Cenefas Mordaza / Kit Saneia Mordaza / Kit Compression Clamp Fascia



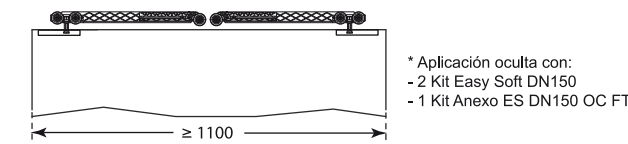
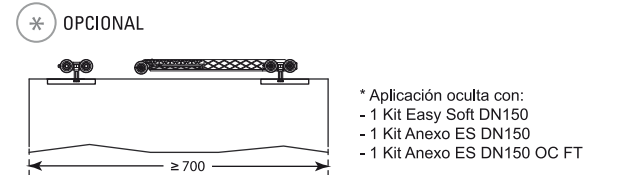
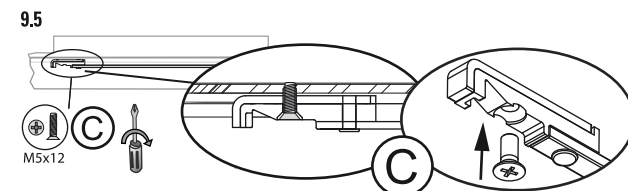
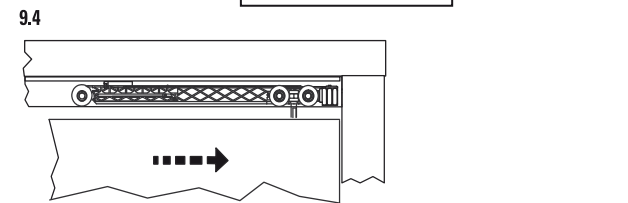
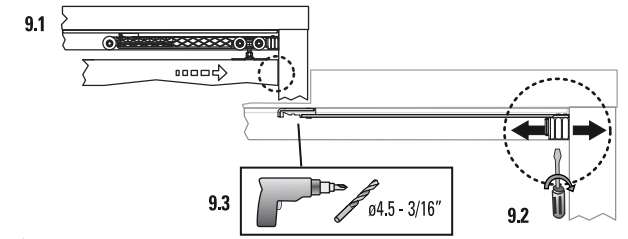
Todas las medidas expresadas en milímetros.
 Todas as medidas estão em milímetros.
 All measurements in millimeters.

mm	Decimal inches	Aprox Fraction	mm	Decimal inches	Aprox Fraction
1	0.0394	3/64	6	0.2362	15/64
2	0.0787	5/64	7	0.2756	9/32
3	0.1181	1/8	8	0.3150	5/16
4	0.1575	5/32	9	0.3543	23/64
5	0.1969	13/64	10	0.3937	25/64

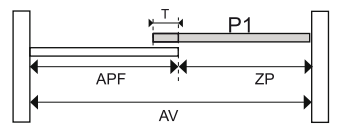
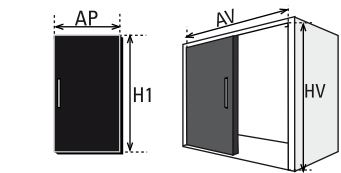
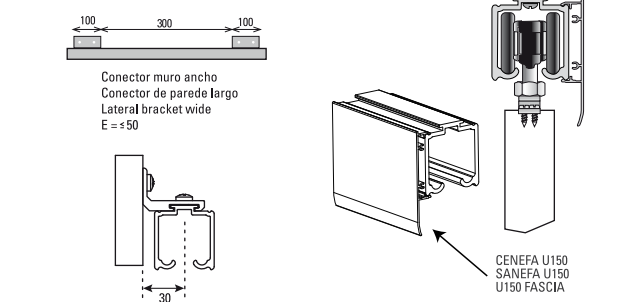


REGULACIÓN / REGULAMENTO / REGULATION

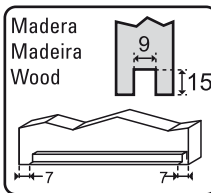
*Defina la separación de la puerta con el vano, perforo el riel y fije el activador.
 *Definir o afastamento da porta com relação a parede lateral e fixar, furar trilho e fixar ativador.
 *Define the gap between the door and the opening, drill the track and fix the activator.



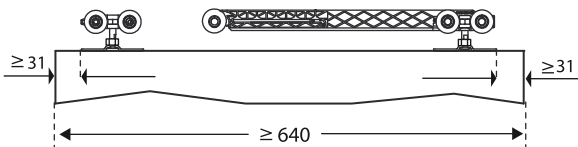
ACCESORIOS / ACCESSORIES / ACESSÓRIOS



$AP = ZP + 30$
 $H1 = HV - 82$



Easy Soft DN 150 + Anexo ES DN 150



2 Easy Soft DN 150

