

D-52

01

Sistema corredizo de apoyar para puertas que se desplazan por dentro del vano.



02 Atributos

- » Carros inferiores que permiten instalarse en forma embutida o sobrepuesta.
- » Regulación en altura de la puerta hasta 12 mm.
- » Guía superior de roce que no requiere mecanizado en la puerta.
- » Tope de goma que evita el traslape de las puertas.
- » Sistema 32.
- » Riel superior e inferior de aluminio anodizado de sobreponer.
- » Utiliza rieles individuales permitiendo trabajar con distintos espesores de puertas.
- » Testeado y garantizado en 100.000 ciclos de uso.*
- » Rodamiento fabricado en acero templado. Pista exterior recubierta en Nylon.



Código	Producto	Mín. Desp
10100106201	D-52	10 Set
40107008	Riel inferior D-52 aluminio 2mts	10 tiras
40107009	Riel superior D-52 aluminio 2mts	10 tiras
40107010	Riel inferior D-52 aluminio 3mts	10 tiras
40107011	Riel superior D-52 aluminio 3mts	10 tiras
50201024	Kit D-52 2mts	5 Kits
50201025	Kit D-52 3mts	5 Kits

A tener en cuenta 03

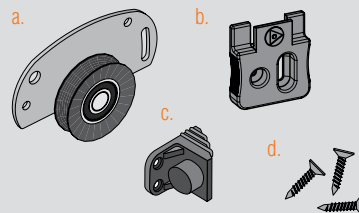
- » Soporta hasta 50 kg por puerta.
- » Para puertas desde 15 mm de espesor.
- » Para la instalación de los carros inferiores en forma embutida, requiere de un fresado de 50 mm de diámetro.
- » Luz de 12 mm entre puertas con carro embutido y de 15 mm con carros en forma sobrepuesta.
- » Altura mínima de marco de puerta 55 mm.

Herramientas necesarias 04

- » Atornillador con punta PH 2.
- » Punta PH 3.
- » Broca HSS diámetro 3,5 y 4 mm.
- » Avellanador 90°.
- » Fresa en diámetro 48 o 50 mm.

Componentes Set D-52 para 2 puertas

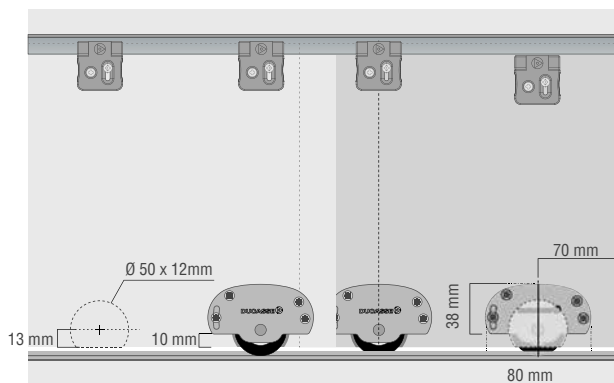
- a. 4 carros D-52
- b. 4 clip
- c. 1 tope de goma
- d. 22 tornillos 4 x 15 mm
4 tornillos 6 x 14 mm



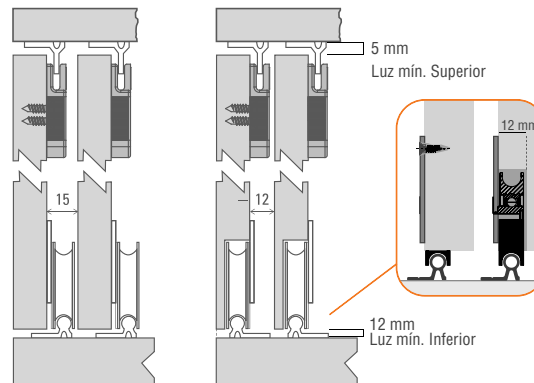
Componentes Kit D-52 para 2 puertas

- a. 1 Set D-52
- b. 2 Rieles superior D-52
- c. 2 Rieles inferior D-52

Esquemas de aplicación



Vista Posterior



Carro sobrepuesto

Carro Embutido

Vista Lateral

Todas las medidas son de referencia y están expresadas en milímetros. Para instalación consulte instructivo de montaje.

* Un ciclo es igual a la apertura y cierre del sistema. Ensayado bajo norma UNE-EN 1527:1998 / ANSI-BHMA A 156.14-2003 GRADO 1. Cumple con los requerimientos de durabilidad, fricción estática y fricción cinética.