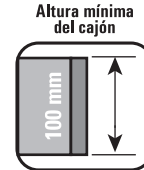


MANUAL DE INSTALACIÓN



Antes de Comenzar, Precauciones

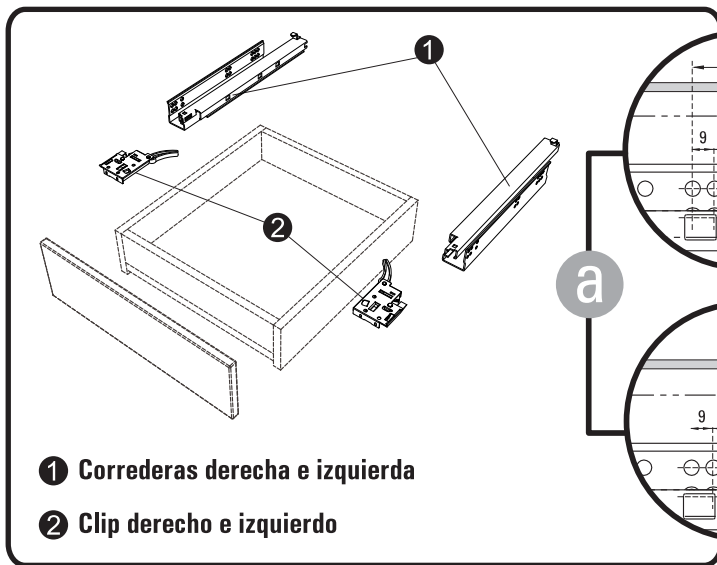
Para el correcto funcionamiento, respete las medidas provistas para el montaje.



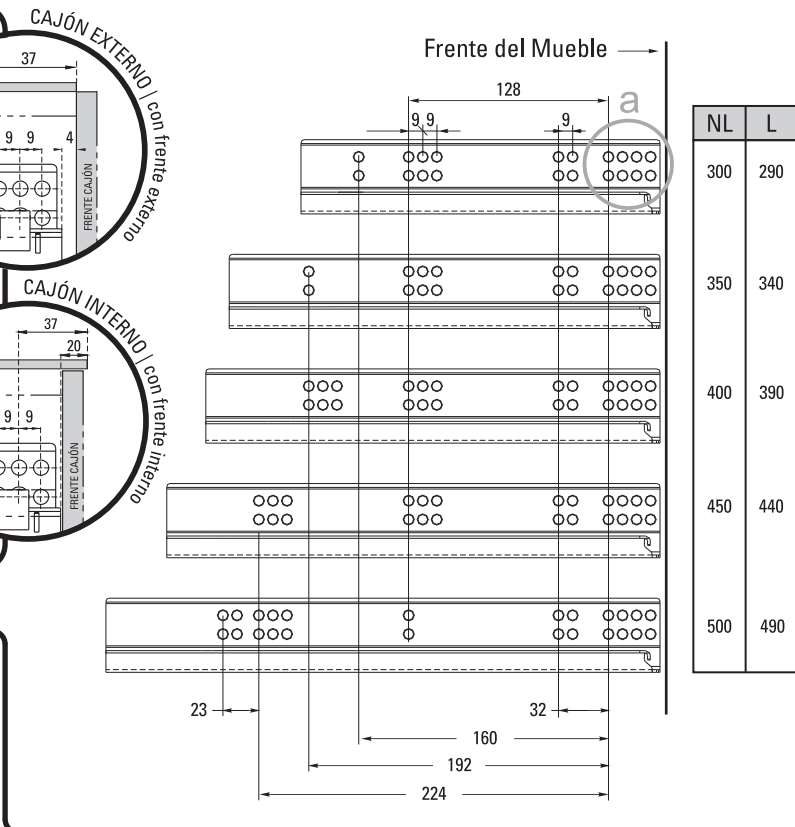
Componentes del set



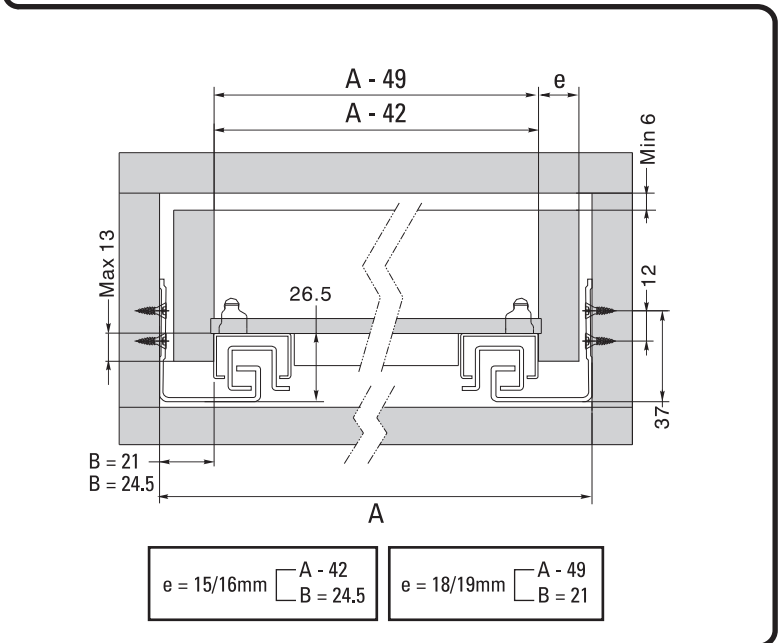
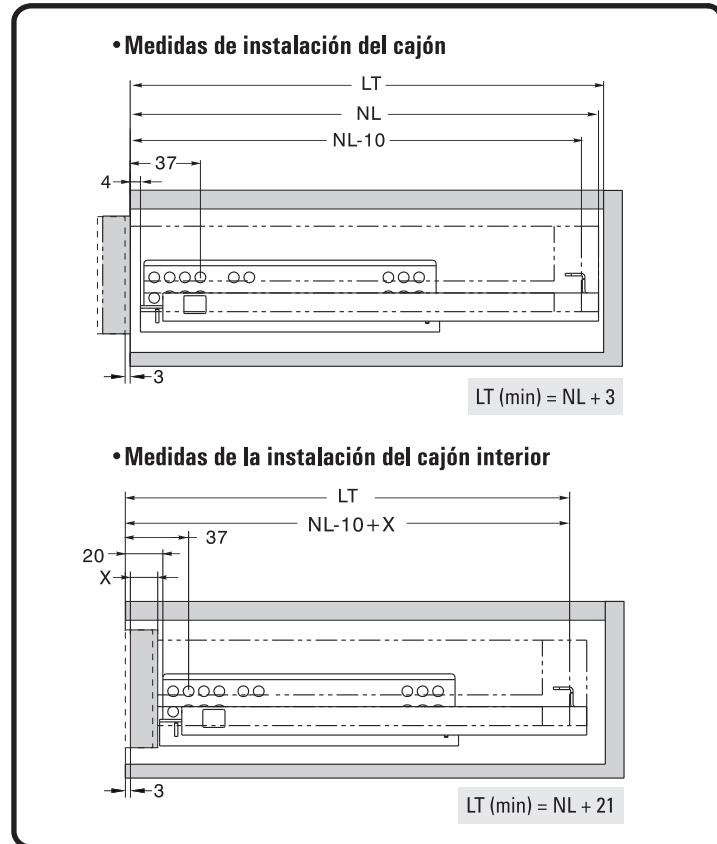
Datos generales para la fijación de la corredera al mueble



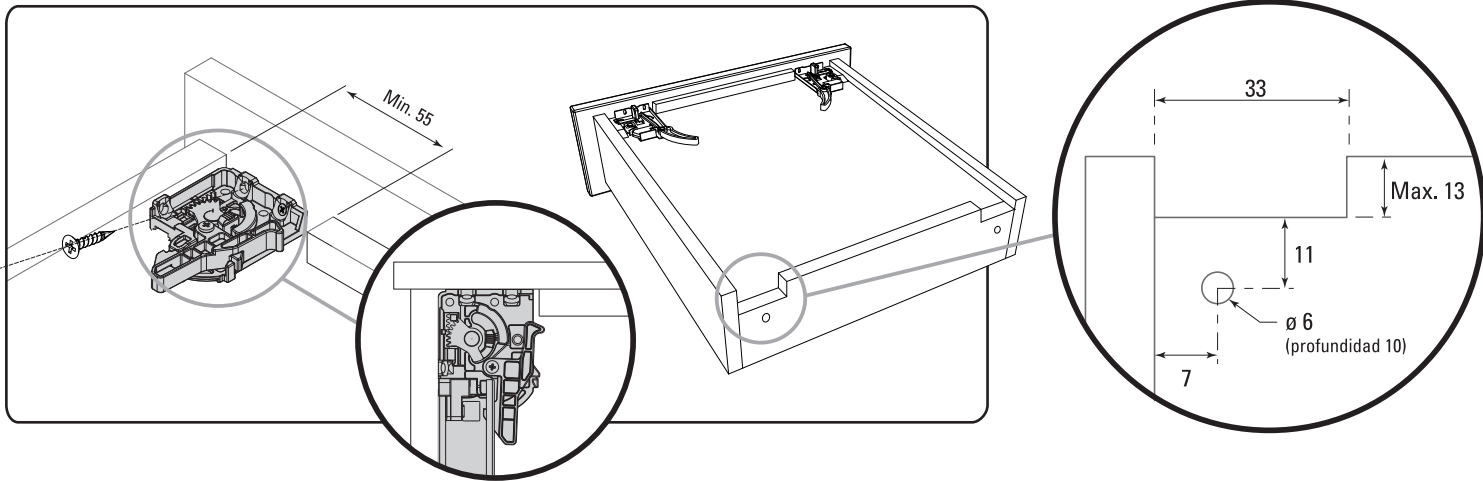
- 1 Correderas derecha e izquierda
- 2 Clip derecho e izquierdo



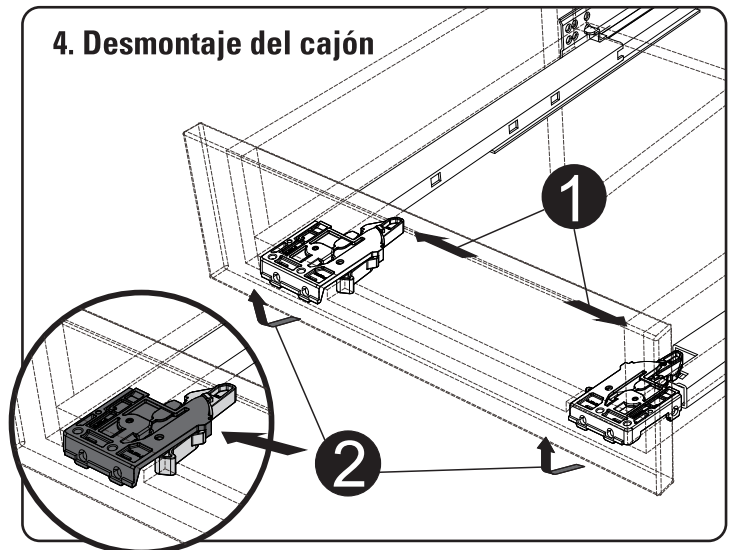
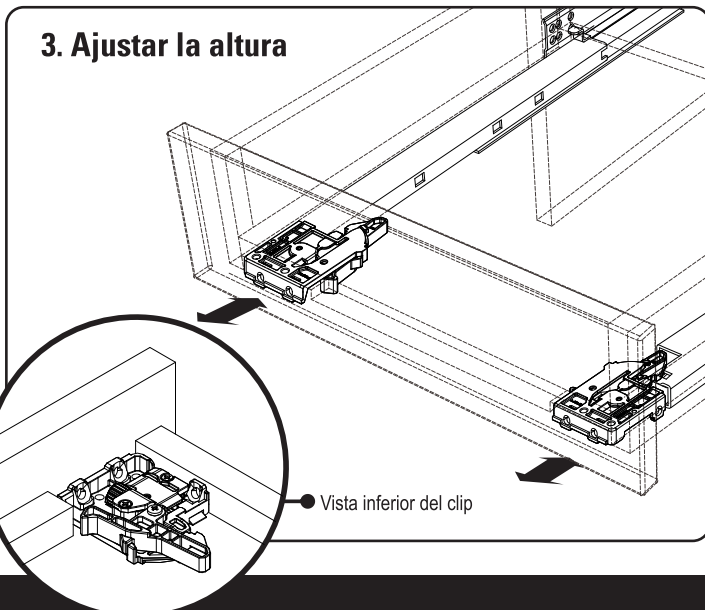
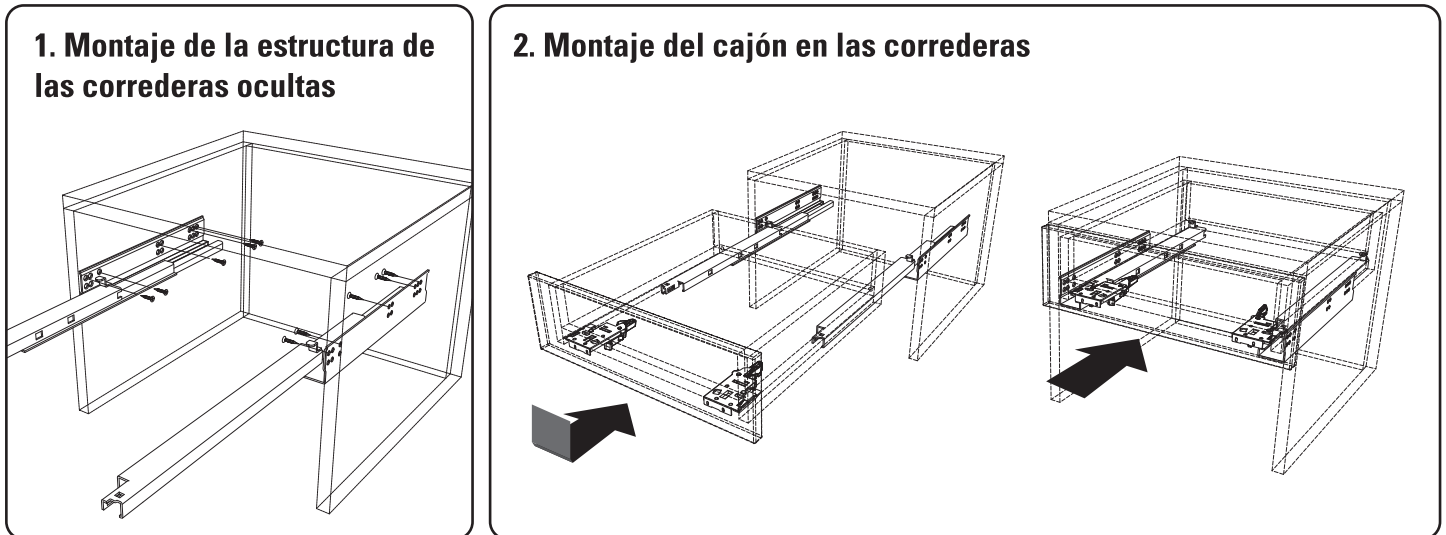
1. Instrucciones de instalación



3 Montaje del clip de la corredera oculta al cajón



4 Montaje de la corredera oculta al cajón y montaje/desmontaje del cajón



v05_05/16