

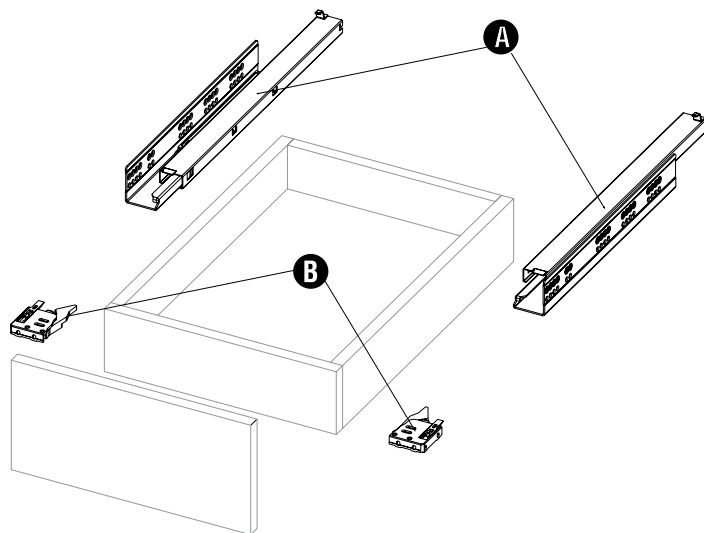
Corredera Oculta con Cierre Suave



Código	Producto	Mín. Desp
40111453	Corredera oculta 400mm sincro	6 set
40111454	Corredera oculta 450mm sincro	6 set
40111455	Corredera oculta 500mm sincro	6 set

Componentes Corredera Oculta con Cierre Suave

- a. Corredera derecha e izquierda
- b. Clip derecha e izquierda



01

Corredera oculta de extracción total que permite el cierre suave del cajón.



02 Atributos

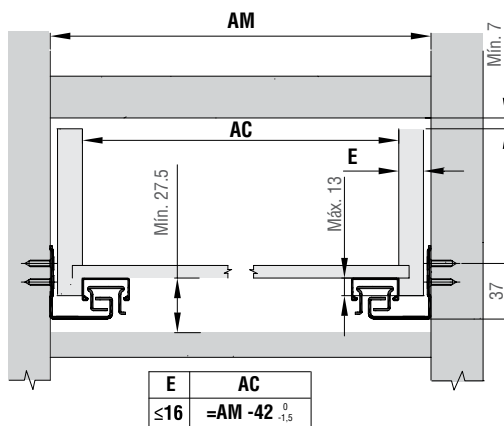
- » Herraje que queda totalmente oculto debajo del cajón.
- » Permite la extracción total del cajón.
- » Cierre suave asistido por un sistema de resorte y pistón hidráulico que retiene el cajón una vez cerrado.
- » Corredera con deslizamiento sincronizado que evita el movimiento lateral.
- » Clips de encastre que permiten el rápido montaje y desmontaje del cajón.
- » Regulación y nivelación 3D.
- » Sistema 32.
- » Testeado y garantizado en 60.000 ciclos de uso.*

A tener en cuenta 03

- » Soporta hasta 30 kg por cajón.
- » Montaje en la base del cajón.
- » Para cajones con profundidad desde 400 a 550 mm.
- » El espesor máximo del cajón es de 16 mm.

Herramientas necesarias 04

- » Atornillador con punta PH 2.
- » Broca HSS diámetro 6 mm.
- » Escuadra.



Dimensiones internas del cajón

Esquemas de aplicación

Todas las medidas son de referencia y están expresadas en milímetros. Para instalación consulte instructivo de montaje.

* Un ciclo es igual a la apertura y cierre del sistema. Ensayado bajo norma UNE-EN 15338, en grado 3 y ANSI-BHMA A 156.9-2003 GRADO 1. Cumple con los requerimientos de carga estática y durabilidad para correderas de cajón.