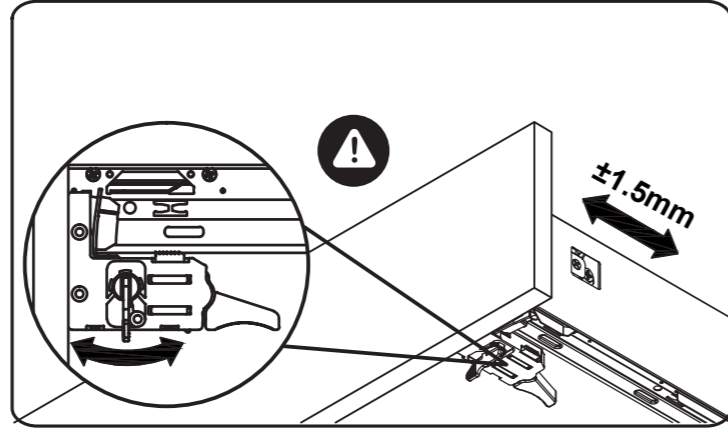
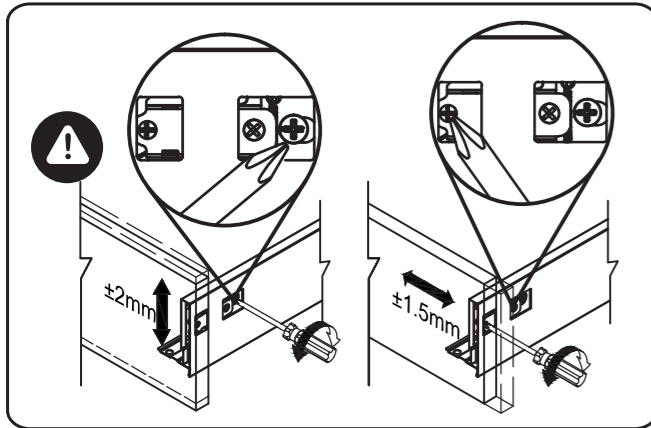
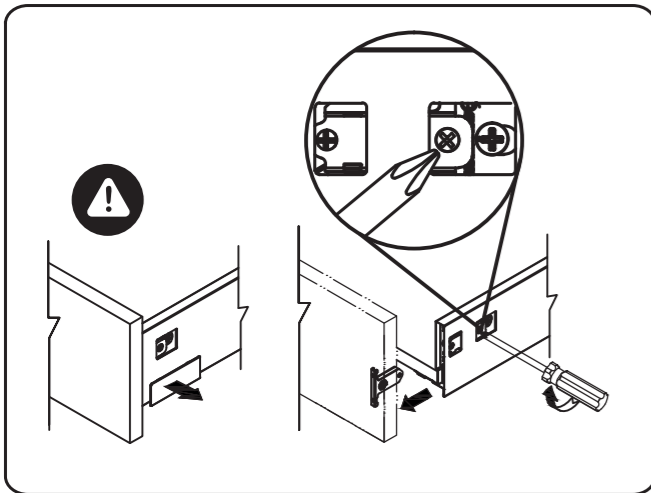


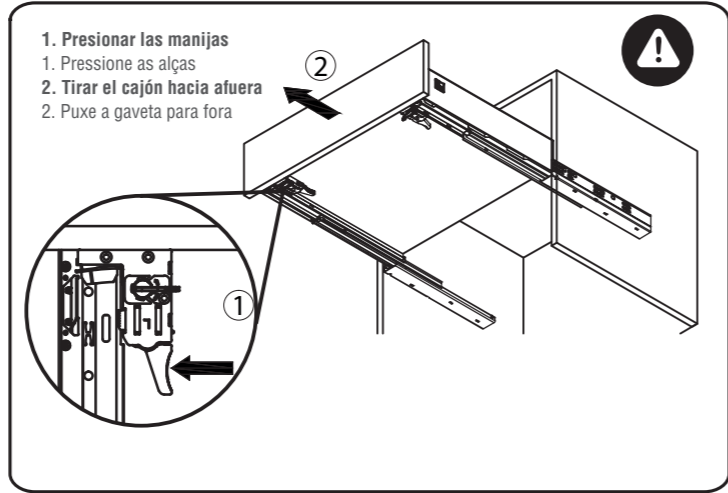
6 Regulación del cajón
Regulação da gaveta



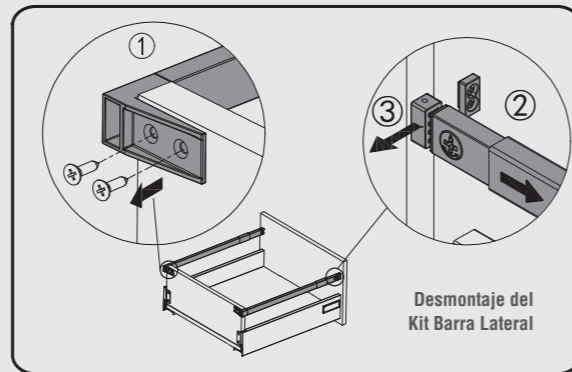
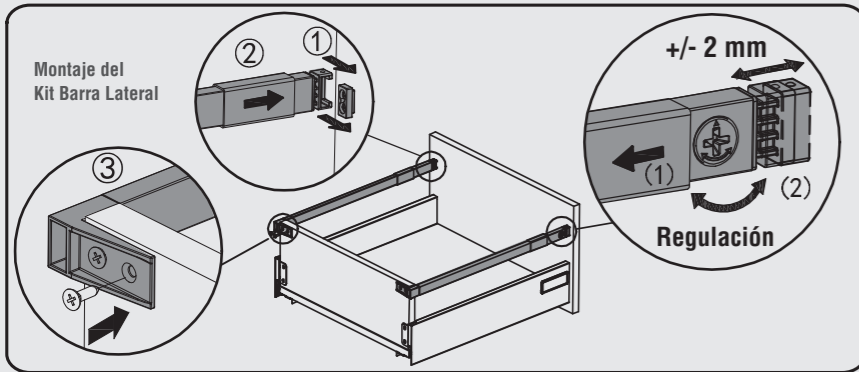
7 Desmontaje del cajón
Desamontar da gaveta



Desmontaje del cajón
Desamontar da gaveta



Accesorio Opcional: Kit Barra Lateral



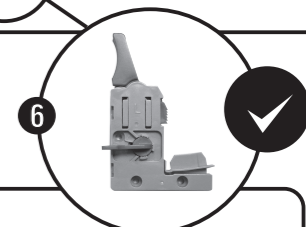
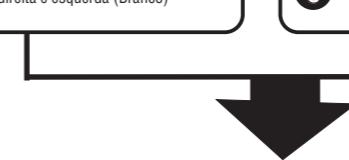
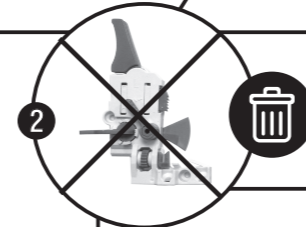
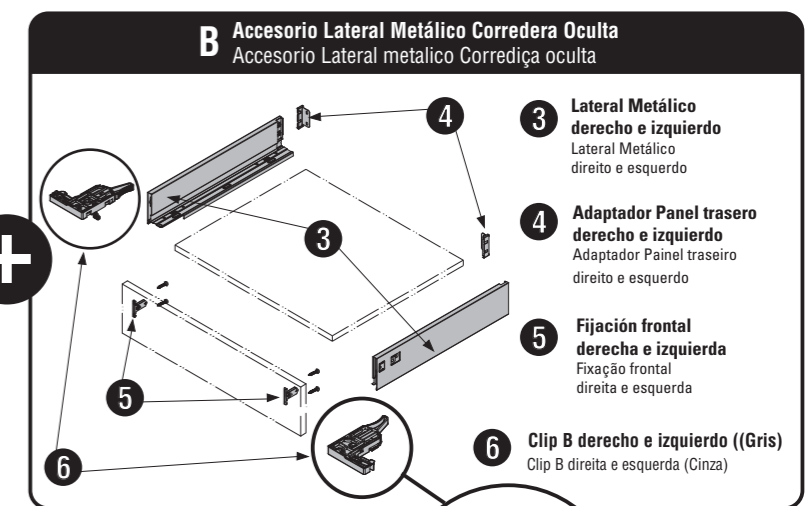
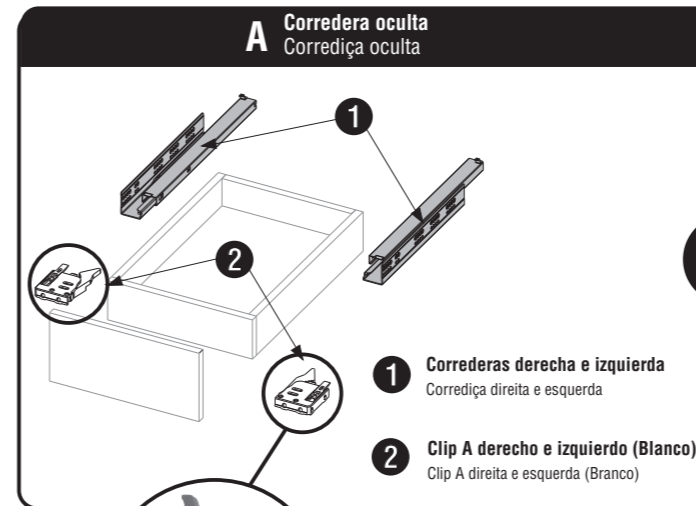
MANUAL DE INSTALACIÓN

INSTRUÇÕES DE MONTAGEM

! Antes de Comenzar Precauciones
Antes de Começar Precauções
Para el correcto funcionamiento respete las medidas provistas para el montaje
Para o correto funcionamento respete as medidas provistas para a montagem

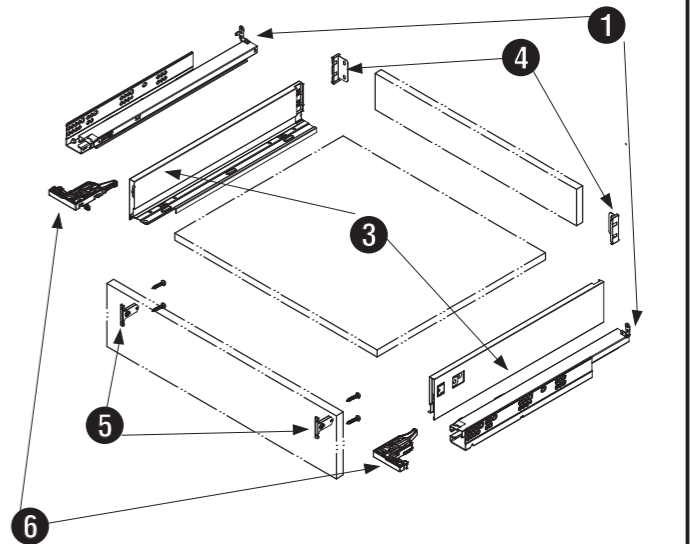
| Espesor Placa Espessura da placa | Altura del Lateral Altura do lateral | Carga Máxima Carga Máxima | Altura Mínima de Cajón Altura Mínima de gaveta | Herramientas Ferramentas |
|-------------------------------------|---|------------------------------|---|-----------------------------|
| 16mm | 80 mm | 30 Kg | 115 mm | |

1 Componentes del set
Componentes do set



! IMPORTANTE

Para la instalación de la Corredera Oculta con Lateral Metálico utilizar:
6 Clip B derecho e izquierdo (Gris)
Para a instalação do Corrediça Oculta com Lateral Metálico use:
Clip B direita e esquerda (Cinza)

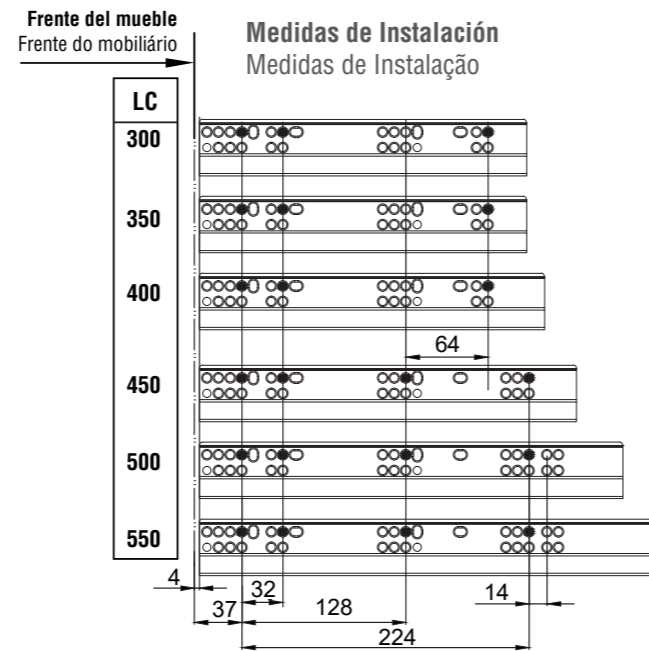


2 Datos generales para la fijación de la corredera al mueble
Dados gerais para a fixação da corrediça ao móvel

LC = Longitud de Corredera **AM** = Ancho interno Mueble
PC = Profundidad Cajón **AC** = Ancho interno Cajón
PM = Profundidad Mueble **E** = Espesor Lateral

Medidas de corte

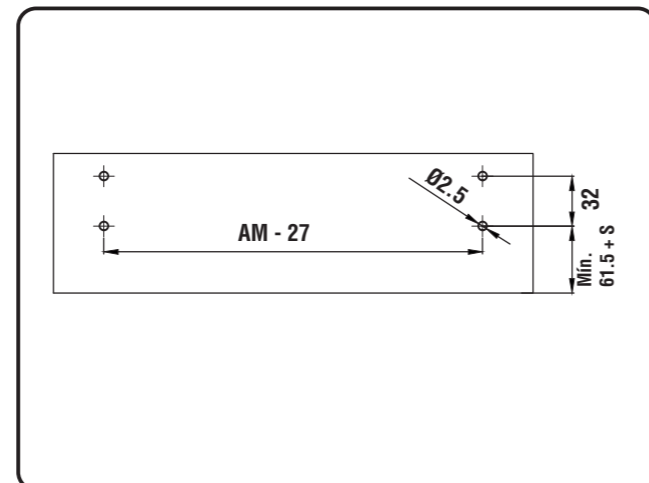
| Tamaño | H |
|--------|------|
| H80 | 63mm |



3 Datos generales para el Montaje del Cajón
Dados gerais para montagem da Gaveta

| Tamaño | Mín. H | A |
|--------|--------|------|
| H80 | 115mm | 18mm |

4 Posición de los soportes para la fijación del frente de cajón
Posição dos suportes para a fixação da frente da gaveta



5 Montaje del Cajón
Montagem da gaveta