

# Perfil tapacanto



Código	Producto	Mín. Desp
40107079	Perfil Tapacanto "U" recto 3mts	20 tiras

## 01

Perfil tapacanto de aluminio para puertas y frentes de muebles.



## 02 Atributos

- » Proporciona terminación a puertas y frentes de muebles.
- » Requiere corte a 45° para su montaje.
- » Posibilidad de usar conectores esquineros para evitar el corte a 45° (No se provee).

## A tener en cuenta

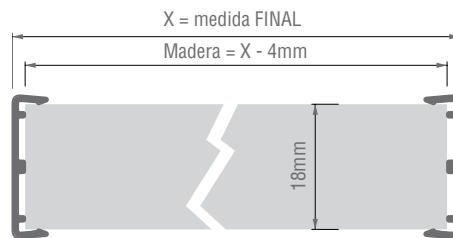
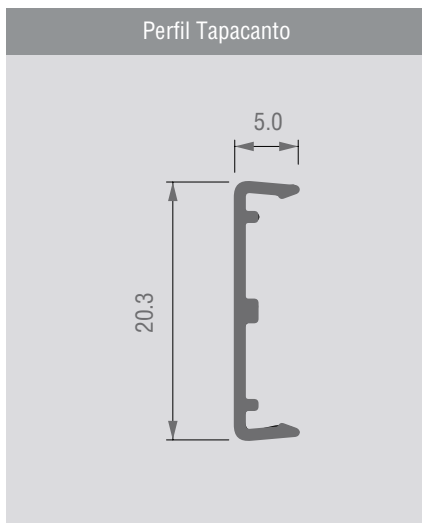
- » Para puertas o frentes de espesor de 18 mm.
- » Fijación mediante encastre, no requiere mecanizado.
- » Para placa de 18mm de espesor.
- » Terminación anodizado natural.

## 03

## Herramientas necesarias

- » Martillo de goma.
- » Herramienta de corte para aluminio.
- » Silicona (opcional)

## 04



Esquemas de aplicación