

Perfil tirador "J"



01 Perfil de aluminio para apertura de puertas y frentes de cajones.



Código	Producto	Min. Desp
10122195	Tirador perfil "J" 3mts	10

02
Atributos

- » Permite tener un frente limpio sin salientes reemplazando las manijas o tiradores tradicionales.
- » El perfil queda alineado en el mismo plano que las puertas y cajones.
- » El perfil se fija a las puertas y frentes de cajón generando un espacio asible para la apertura.
- » No requiere mecanizado especial para su instalación.

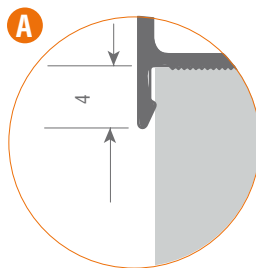
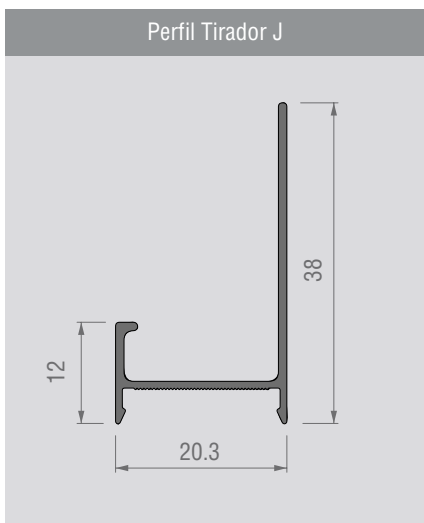
A tener en cuenta

03

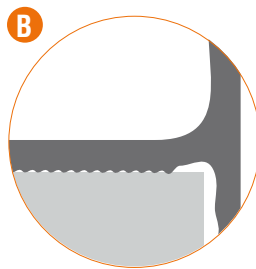
- » Para placa de 18mm de espesor.
- » Se fija sobre el canto de la placa.
- » Terminación: anodizado natural.
- » Fijación por medio de encastre.
- » Requiere ser pegado con sellador de silicona o similar para su fijación.

04
Herramientas necesarias

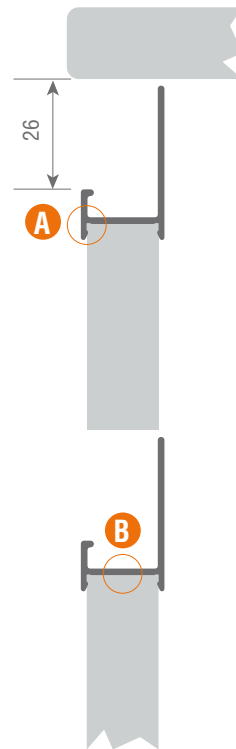
- » Herramienta de corte para Aluminio
- » Martillo de goma o de plástico
- » Silicona



Profundidad de encastre



Superficie rugosa para mayor adherencia



Esquemas de aplicación