

Bisagra 165°

CLASSIC

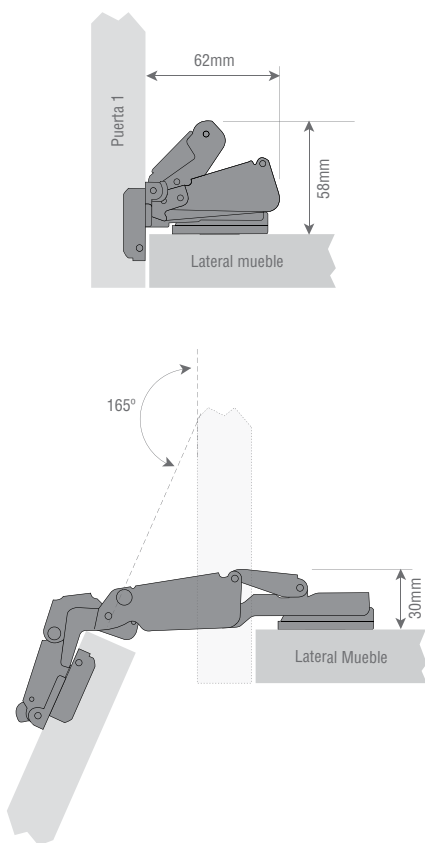


Código	Producto	Mín. Desp
40116165	Bisagra 165° 35mm CLASSIC	100 Unid.

Componentes Bisagra 165°

- a. 2 cuerpos de bisagra
- b. 2 bases
- c. Tornillos 3.5x16 (8 unid.)

Bisagra 165°



01

Bisagra de cazoleta desmontable para puertas de muebles con amplio ángulo de apertura.

Atributos

- » Ángulo de apertura: 165°.
- » Para armar una configuración de mueble rinconero junto con la bisagra BI-FOLD 90°.
- » Su ángulo de apertura permite el uso de cajones o accesorios extraíbles dentro del mueble.
- » Sistema de doble acción que evita el golpe y la desregulación de la puerta.
- » Permite regular la puerta en tres dimensiones.
- » Sistema 32.
- » Sistema slide-on. Diseño que asegura el montaje de la puerta al cuerpo del mueble por deslizamiento.
- » Testeado y garantizado en 40.000 ciclos de uso.*
- » Fabricada en acero laminado, terminación superficial cincada.
- » Resistencia a la corrosión en 48 hs. niebla salina.**

02

A tener en cuenta

03

- » Según el tamaño de la puerta dependerá la cantidad de bisagras por colocar. (Ver información general).
- » Requiere de un fresado de 35 mm de diámetro en la puerta.
- » Para puertas con espesores entre 14 mm y 26 mm.
- » Altura mínima de marco de puerta 45 mm.

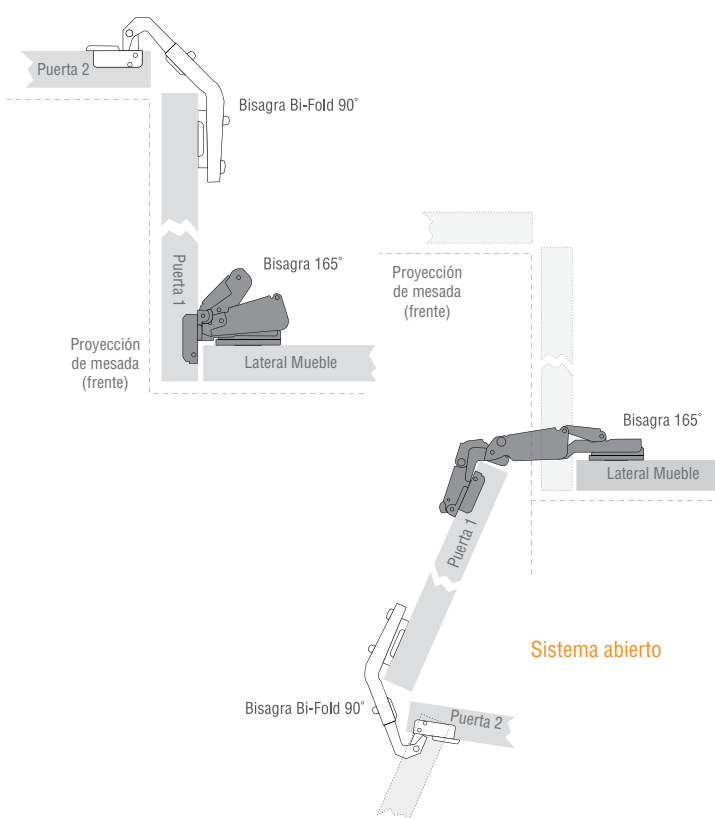
Herramientas necesarias

04

- » Atornillador con punta PH 2.
- » Fresa de diámetro 35 mm.
- » Escuadra.

Diagrama conjunto

Sistema cerrado



Esquemas de aplicación

Todas las medidas son de referencia y están expresadas en milímetros. Para instalación consulte instructivo de montaje.

* Un ciclo es igual a la apertura y cierre de la puerta. Ensayado bajo norma ANSI-BHMA A 156-9-2003 GRADO 3.

** La bisagra posee una resistencia a la corrosión baja equivalente al grado 2 según la norma UNE-EN 1670.