

Bisagra Cazoleta 35mm

CLASSIC



Código	Producto	Mín. Desp
40116100	Bisagra cazoleta 35mm codo 0 CLASSIC	250 Unid.
40116103	Bisagra cazoleta 35mm codo 9 CLASSIC	250 Unid.
40116106	Bisagra cazoleta 35mm codo 18 CLASSIC	250 Unid.

Componentes

Bisagra cazoleta 35mm

- a. 1 cuerpo de bisagra
- b. 1 base

01

Bisagra de cazoleta desmontable para puertas de muebles.

02 Atributos

- » Sistema de doble acción que evita el golpe y la desregulación de la puerta.
- » Posibilidad de tres tipos de montaje según el codo que se utilice (codo 0, 9 y 18).
- » Permite regular la puerta en tres dimensiones.
- » Sistema 32.
- » Montaje slide-on. Diseño que asegura el montaje de la puerta al cuerpo del mueble por deslizamiento.
- » Testeado y garantizado en 50.000 ciclos de uso.*
- » Fabricada en acero laminado, terminación superficial cincada.
- » Resistencia a la corrosión en 48 hs. niebla salina.**

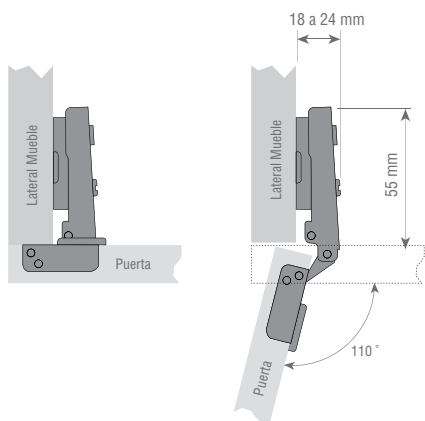
03

A tener en cuenta

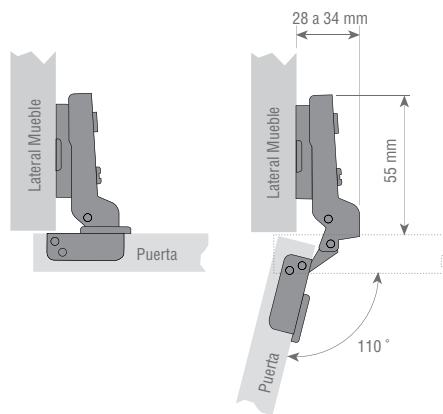
- » Según el tamaño de la puerta dependerá la cantidad de bisagras por colocar. (Ver información general).
- » Requiere de un fresado de 35 mm de diámetro en la puerta.
- » Para puertas con espesores entre 14 mm y 24 mm.
- » Altura mínima de marco de puerta 45 mm.

Herramientas necesarias

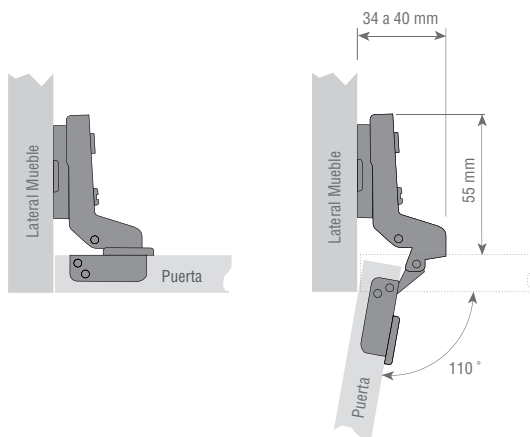
- » Atornillador con punta PH 2.
- » Fresa de diámetro 35 mm.
- » Escuadra.



codo 0



codo 9



codo 18

Esquemas de aplicación

Todas las medidas son de referencia y están expresadas en milímetros. Para instalación consulte instructivo de montaje.

* Un ciclo es igual a la apertura y cierre de la puerta. Ensayado bajo norma ANSI-BHMA A 156-9-2003 GRADO 2.

** La bisagra posee una resistencia a la corrosión equivalente al grado 2 según la norma UNE-EN 1670.