

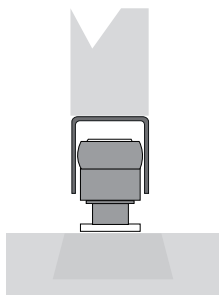
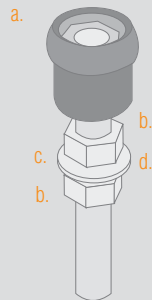
Guía al Piso



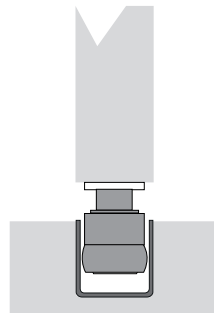
Código	Producto	Mín. Desp
10101108125	Guía al piso GP-25 nylon	1 unid.
10101108135	Guía al piso GP-35 nylon	1 unid.
10101105501	Guía al piso GP-35 bronce	1 unid.

Componentes Guía al piso

- 1 rueda guía con perno regulable
- 2 tuercas
- 1 arandela a presión
- 1 arandela plana



Guía PG-35
Al borde inferior de la hoja



Guía PG-35
Empotrada en el suelo

01 Accesorio para el guiado inferior de portones corredizos colgantes.

02 Atributos

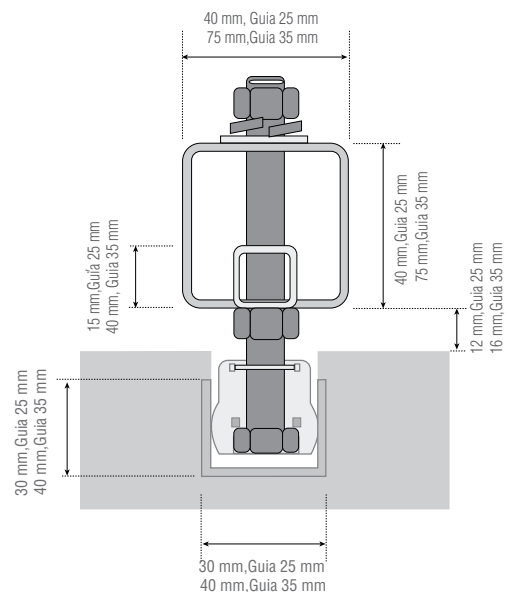
- » Guías del tipo continuo/puntual.
- » Evita el balanceo del portón durante la apertura o cierre.
- » Se pueden utilizar en todos los sentidos sin alterar su funcionamiento.
- » Otorga seguridad y estabilidad al portón.
- » Testeado y garantizado en 25.000 ciclos de uso.*
- » Rodadura tipo buje. Pista exterior Resina termoplástica virgen (GP 25 y 35 Nylon) o Bronce (GP-35).

03 A tener en cuenta

- » Peso por puerta: Hasta 300 Kg.
- » Para fijación en perfiles de 15 a 40 mm de alto con guía GP-25 y 40 a 75 mm de alto con guía GP-35.
- » Utiliza perfil "U" inferior al piso: 30x30 (guía 25 mm) y 40x40 (guía 35 mm).

Herramientas necesarias **04**

- » Broca Hss diámetro 13 mm.
- » Llave fija de 19 mm.
- » Elemento de medición.



Esquemas de aplicación