

CLASSIC

01

Bisagra de cazoleta desmontable para puertas que quedan alineadas al frente del mueble.

02

Atributos

- » Montaje sobre frente falso que permite prescindir de laterales.
- » Sistema de doble acción que evita el golpe y la desregulación de la puerta.
- » Permiten regular la puerta en tres dimensiones.
- » Sistema 32.
- » Sistema slide-on. Diseño que asegura el montaje de la puerta al cuerpo del mueble por deslizamiento.
- » Testeado y garantizado en 50.000 ciclos de uso.*
- » Fabricada en acero laminado, terminación superficial cincada.

A tener en cuenta 03

- » Según el tamaño de la puerta dependerá la cantidad de bisagras por colocar. (Ver información general).
- » Requiere de un fresado de 35 mm de diámetro en la puerta.
- » Para puertas con espesores entre 14 mm y 24 mm.
- » Altura mínima de marco de puerta 45 mm.
- » Por su modo de aplicación esta bisagra no dispone de distintos codos.

Herramientas necesarias 04

- » Atornillador con punta PH 2.
- » Fresa de diámetro 35 mm.
- » Escuadra.

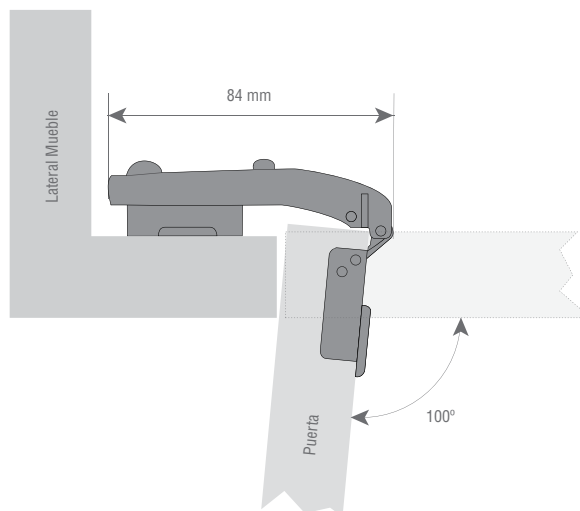
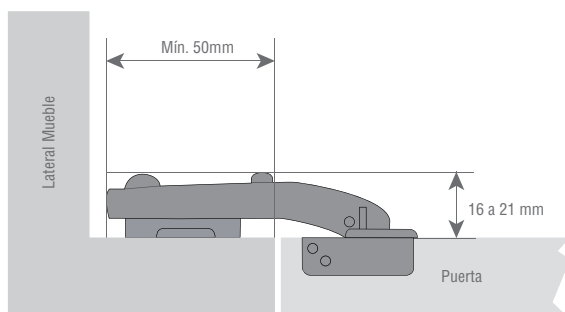
Bisagra Ángulo Ciego



Código	Producto	Mín. Desp
40116168	Bisagra ángulo ciego 35 CLASSIC	25 Unid.

Componentes Bisagra Ángulo Ciego

- 1 cuerpo de bisagra
- 1 base



Esquemas de aplicación

Todas las medidas son de referencia y están expresadas en milímetros. Para instalación consulte instructivo de montaje.

* Un ciclo es igual a la apertura y cierre de la puerta. Ensayado bajo norma ANSI-BHMA A 156-9-2003 GRADO 2.