

## MANUAL DE INSTALACIÓN



### Precauciones antes de comenzar

- Se sugiere no utilizar elementos lubricantes o cosas similares en las bisagras.
- Preocúpese por la correcta alineación de las bisagras en el mueble.
- Para asegurar el correcto funcionamiento de las bisagras realice el montaje de las mismas según las indicaciones de este instructivo.

### Bisagras



**Codo 0**  
**RECTA**



**Codo 9**  
**SEMICURVA**



**Codo 18**  
**CURVA**

### Herramientas

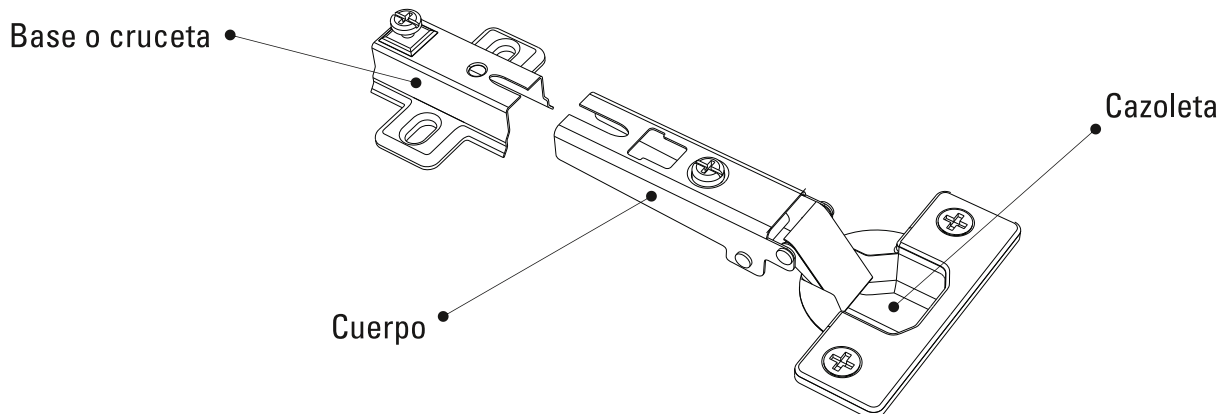


Fresa 26mm



**1**

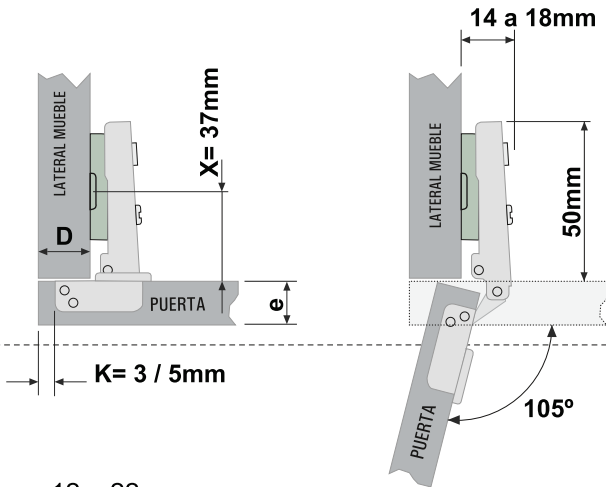
### Componentes



Set incluye tornillos

## 2 Medidas para una correcta instalación del cuerpo y cazoleta de la bisagra

### Codo 0 | Recta



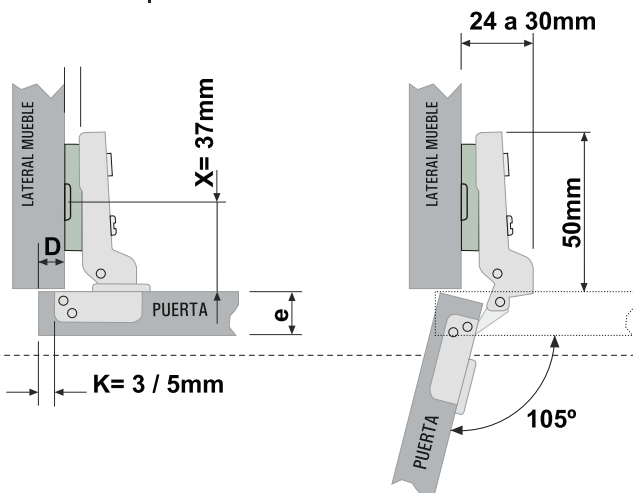
e = 12 a 22mm

D	15,5mm	16,5mm	17,5mm
K	3mm	4mm	5mm

Proyección de mesada (frente)



### Codo 9 | Semicurva



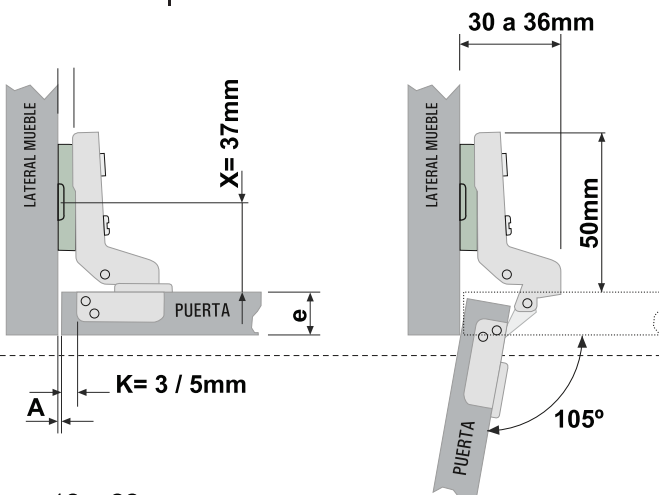
e = 12 a 22mm

D	6,5mm	7,5mm	8,5mm
K	3mm	4mm	5mm

Proyección de mesada (frente)



### Codo 18 | Curva



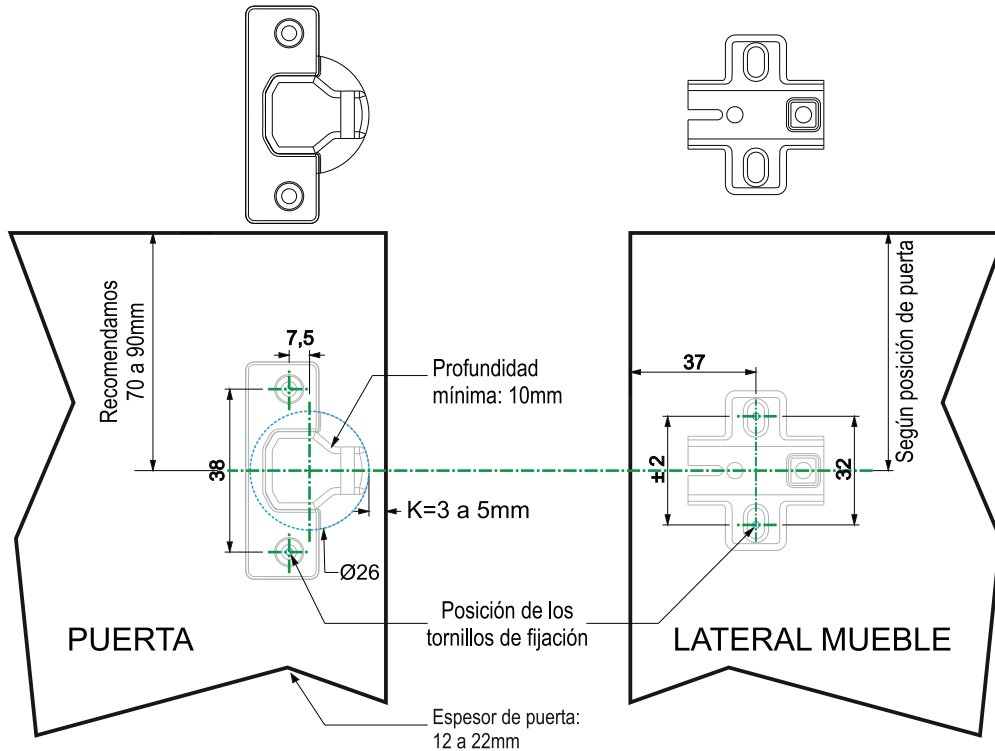
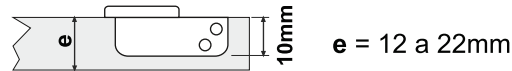
e = 12 a 22mm

A	1,5mm	0,5mm	-0,5mm
K	3mm	4mm	5mm

Proyección de mesada (frente)



## CAZOLETA 26



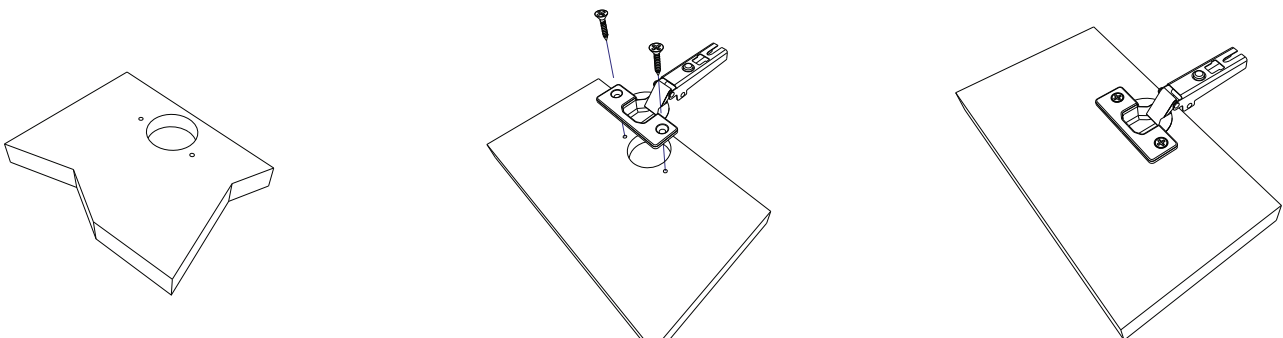
**NOTA:** Antes de realizar las perforaciones, defina la cantidad de bisagras a colocar en la puerta. Ver punto 5 de este manual.

### 3 Secuencia de montaje: Defina el modo de instalación más conveniente.

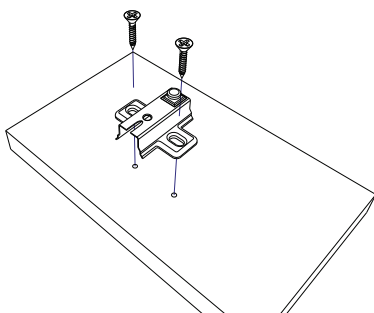
**3.A** Según medidas técnicas/profesional

**3.B** Según hobbista

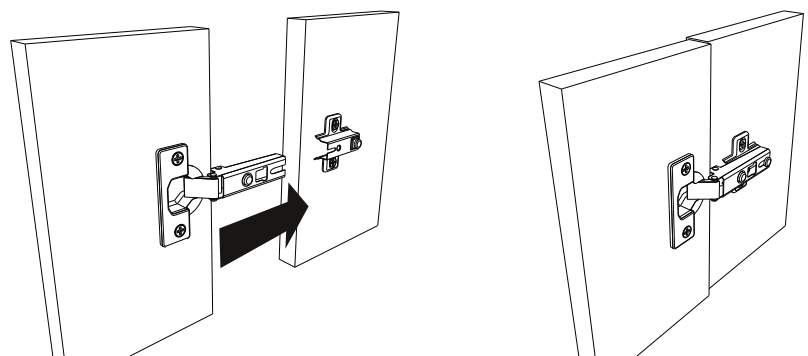
**3.A - 1.** Luego de realizar la perforación para la cazoleta en la puerta, fijar la bisagra a la misma.



**3.A - 2.** Fijar la base o cruceta al lateral del mueble según medidas de instalación indicadas.



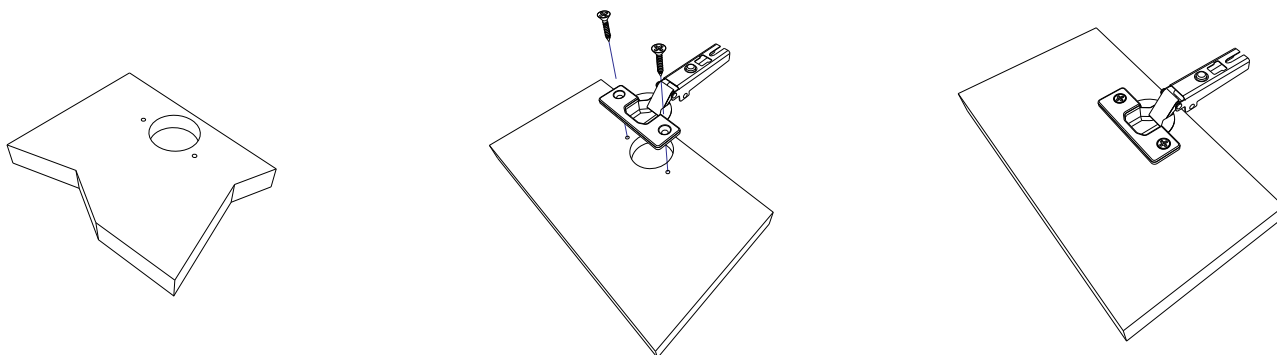
**3.A - 3.** Para montar la puerta, colocar el cuerpo de las bisagras en las bases ubicadas en el lateral del mueble.



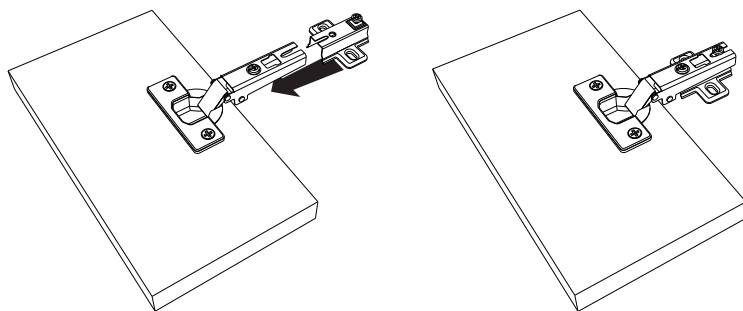
**3.A** Según medidas técnicas/profesional

**3.B** Según hobbista

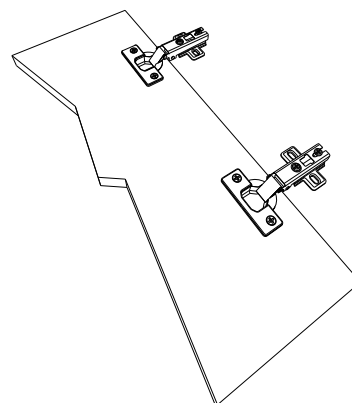
**3.B - 1.** Luego de realizar la perforación para la cazoleta en la puerta, fijar la bisagra a la misma.



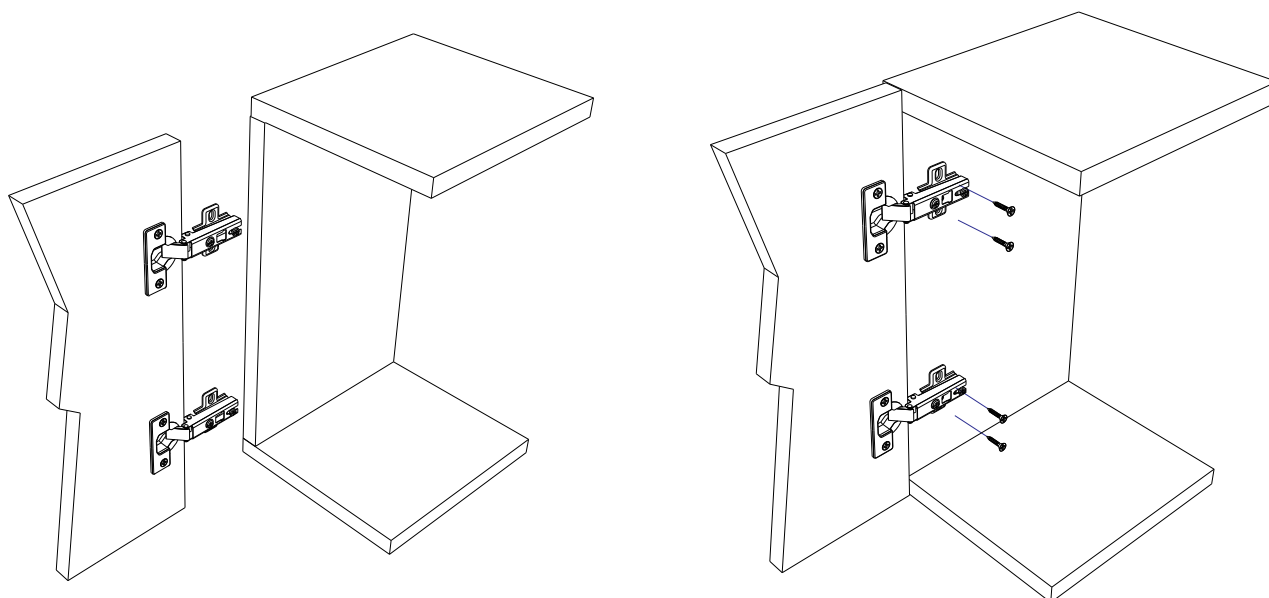
**3.B - 2.** Monte la base o cruceta en el cuerpo de la bisagra haciendo tope al final del encastre.



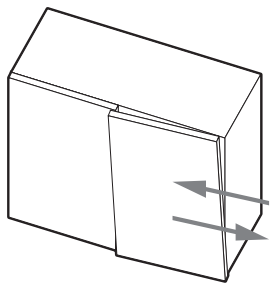
**3.B - 3.** Repita la operación en todas las bisagras aplicadas a la puerta.



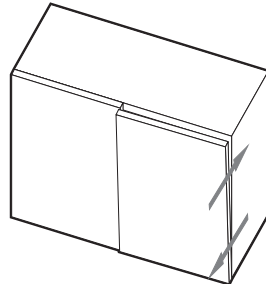
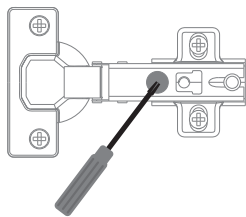
**3.B - 4.** Arrimar la puerta haciendo tope al lateral del mueble como muestra el dibujo. Luego fijar las bases de las bisagras al lateral del mueble.



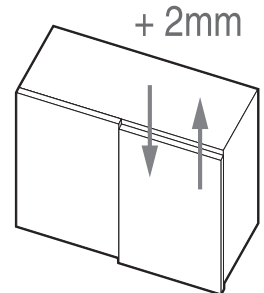
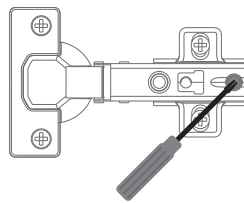
## 4 Regulación de bisagras



+ 5mm

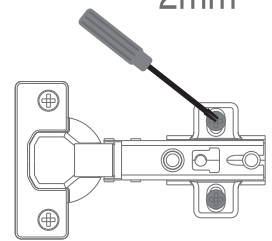


+ 2,5mm



+ 2mm

- 2mm



## 5 Cantidad de bisagras por puerta

Según el tamaño de la puerta la cantidad de bisagras a colocar.

Adjunto podrá ver una tabla de relación para **bisagras cazoleta de 26mm** para un **espesor de puerta de 18mm en placa de madera aglomerada**.

Para la instalación de 3 o más bisagras, instalarlas de forma equidistante.

**X = misma distancia entre bisagras**

Nota: Tenga siempre en cuenta el **peso de la puerta** para instalar la correcta cantidad de bisagras.

