

MANUAL DE INSTALACIÓN



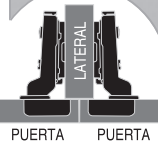
Precauciones antes de comenzar

- Se sugiere no utilizar elementos lubricantes o cosas similares en las bisagras.
- Preocúpese por la correcta alineación de las bisagras en el mueble.
- Para asegurar el correcto funcionamiento de las bisagras realice el montaje de las mismas según las indicaciones de este instructivo.

Bisagras



**Codo 0
RECTA**



**Codo 9
SEMICURVA**



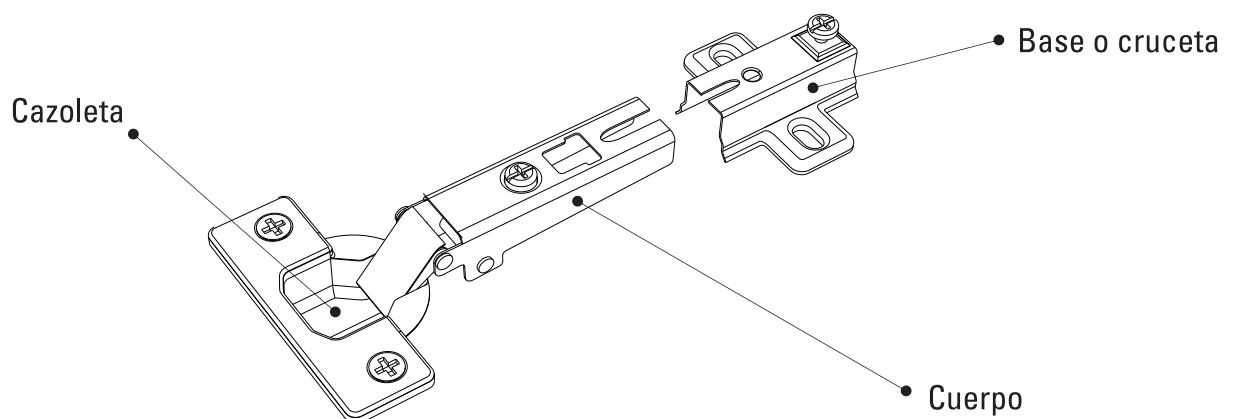
**Codo 18
CURVA**

Herramientas



1

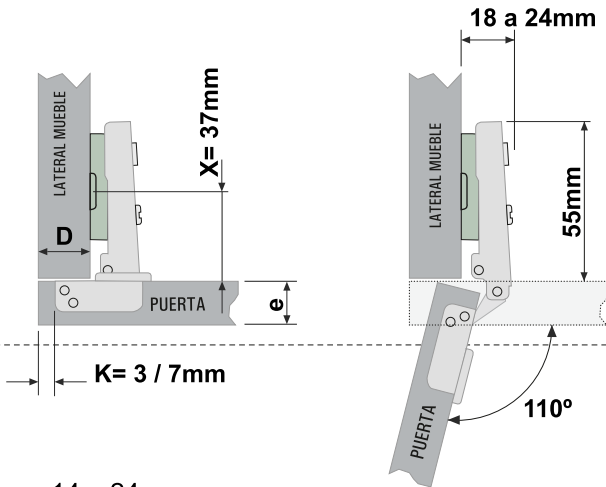
Componentes



Set incluye tornillos

2 Medidas para una correcta instalación del cuerpo y cazoleta de la bisagra

Codo 0 | Recta



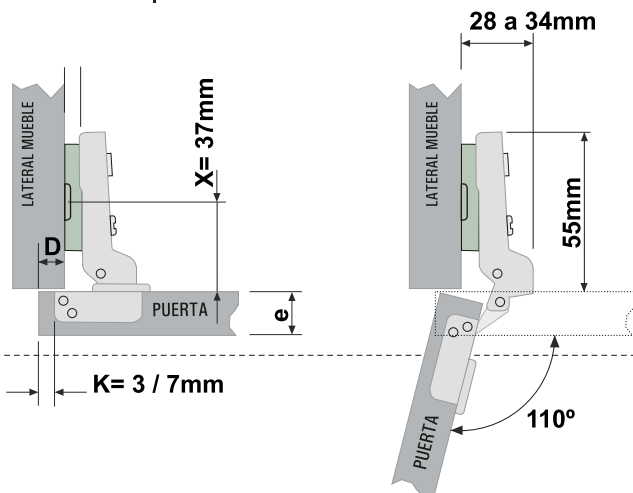
e = 14 a 24mm

D	17mm	18mm	19mm	20mm	21mm
K	3mm	4mm	5mm	6mm	7mm

Proyección de mesada (frente)



Codo 9 | Semicurva



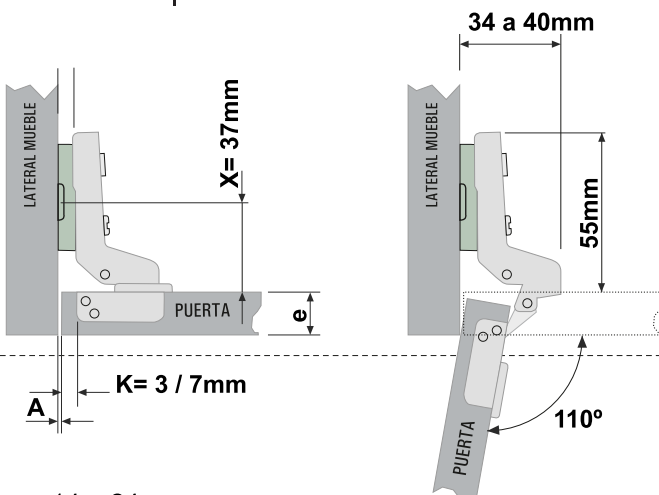
e = 14 a 24mm

D	8mm	9mm	10mm	11mm	12mm
K	3mm	4mm	5mm	6mm	7mm

Proyección de mesada (frente)



Codo 18 | Curva



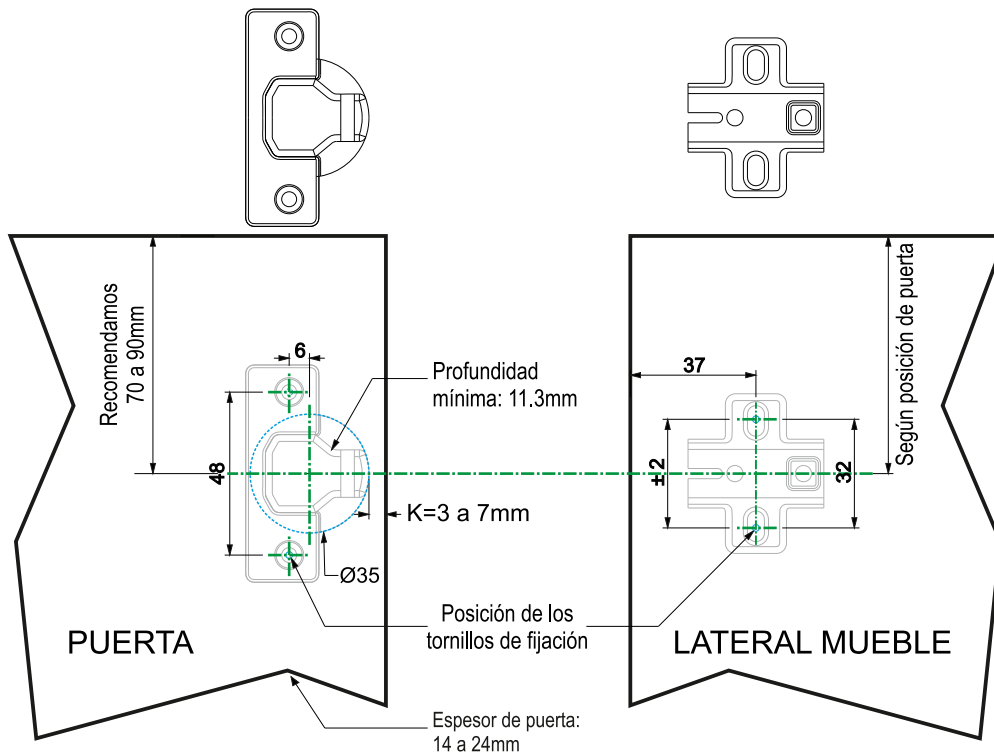
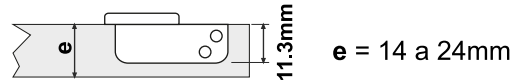
e = 14 a 24mm

A	-1mm	-2mm	-3mm	-4mm	-5mm
K	3mm	4mm	5mm	6mm	7mm

Proyección de mesada (frente)



CAZOLETA 35



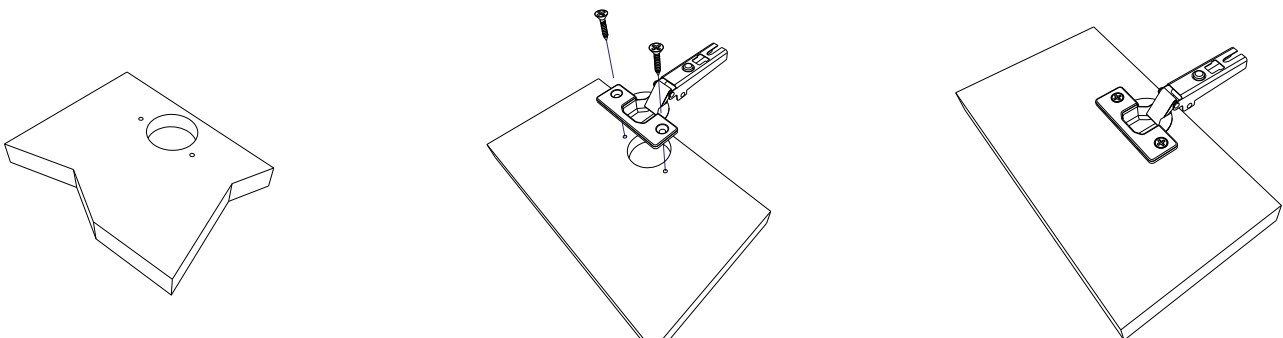
NOTA: Antes de realizar las perforaciones, defina la cantidad de bisagras a colocar en la puerta. Ver punto 5 de este manual.

3 Secuencia de montaje: Defina el modo de instalación más conveniente.

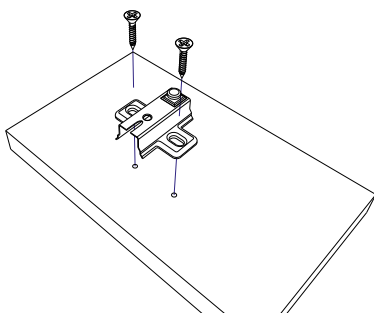
3.A Según medidas técnicas/profesional

3.B Según hobbista

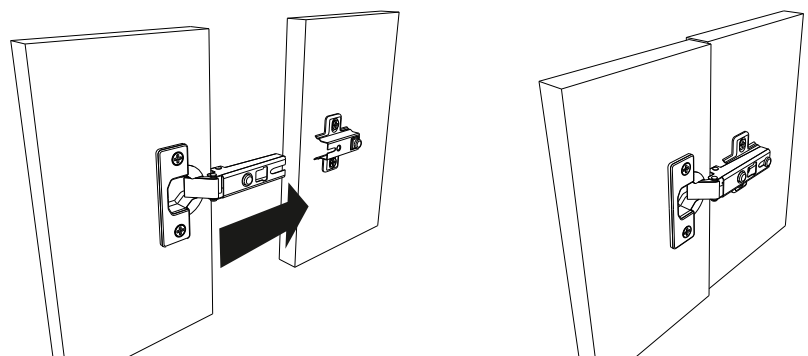
3.A - 1. Luego de realizar la perforación para la cazoleta en la puerta, fijar la bisagra a la misma.



3.A - 2. Fijar la base o cruceta al lateral del mueble según medidas de instalación indicadas.



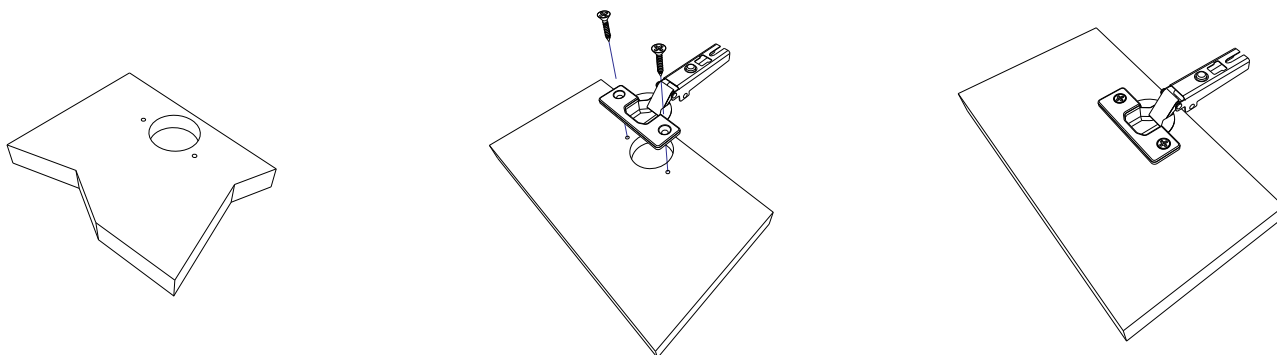
3.A - 3. Para montar la puerta, colocar el cuerpo de las bisagras en las bases ubicadas en el lateral del mueble.



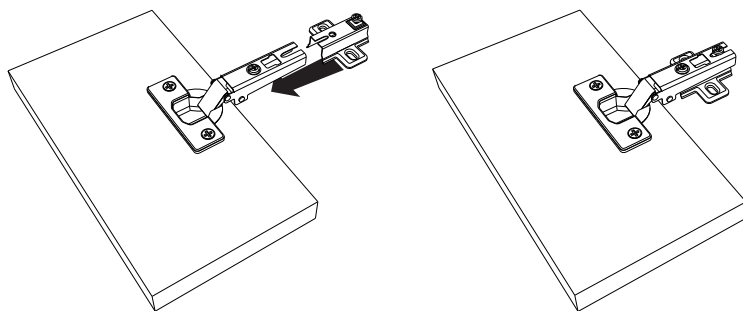
3.A Según medidas técnicas/profesional

3.B Según hobbista

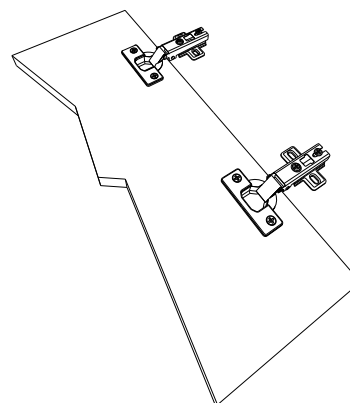
3.B - 1. Luego de realizar la perforación para la cazoleta en la puerta, fijar la bisagra a la misma.



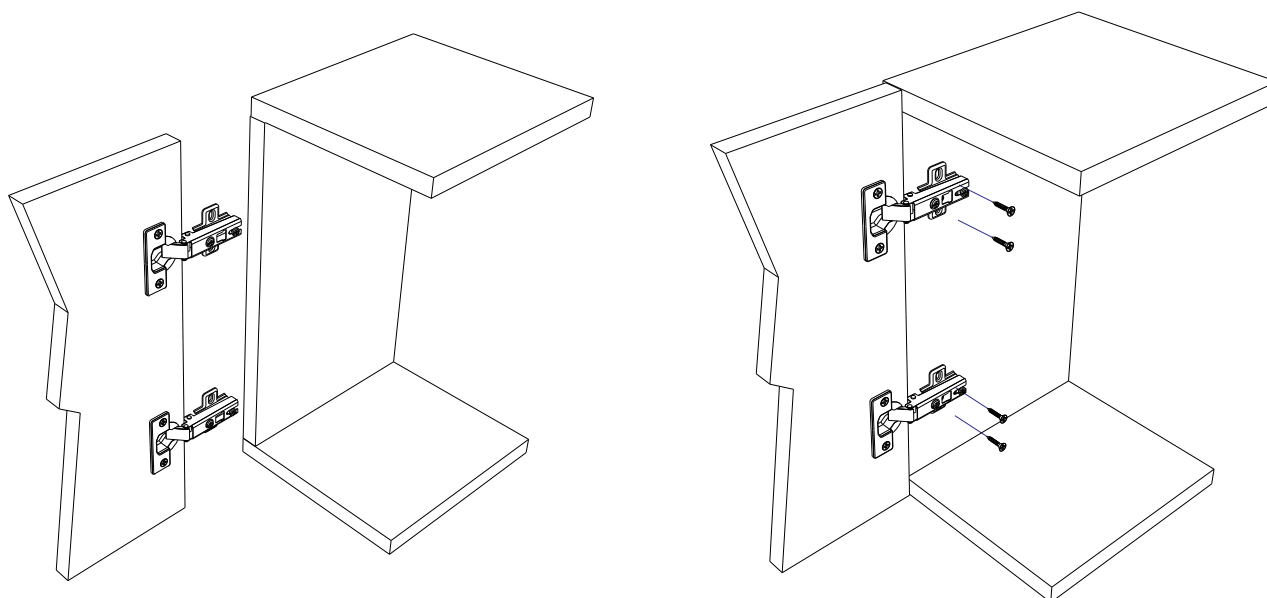
3.B - 2. Monte la base o cruceta en el cuerpo de la bisagra haciendo tope al final del encastre.



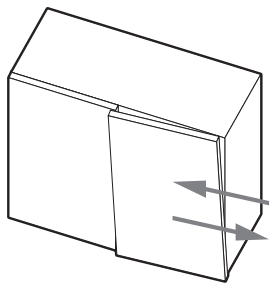
3.B - 3. Repita la operación en todas las bisagras aplicadas a la puerta.



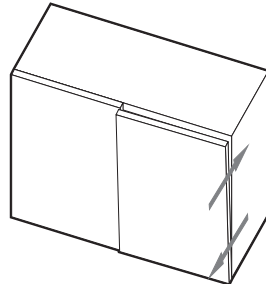
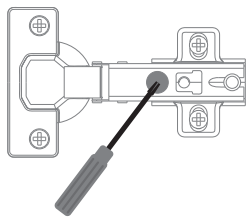
3.B - 4. Arrimar la puerta haciendo tope al lateral del mueble como muestra el dibujo. Luego fijar las bases de las bisagras al lateral del mueble.



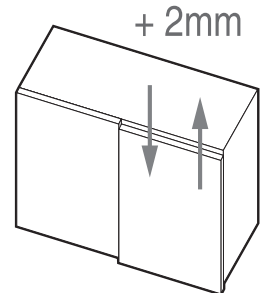
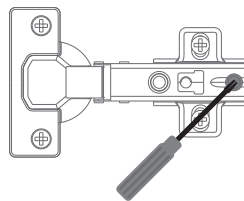
4 Regulación de bisagras



+ 5mm

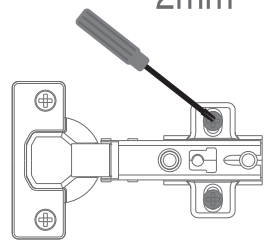


+ 2,5mm



+ 2mm

- 2mm



5 Cantidad de bisagras por puerta

Según el tamaño de la puerta la cantidad de bisagras a colocar.

Adjunto podrá ver una tabla de relación para **bisagras cazoleta de 35mm** para un **espesor de puerta de 18mm en placa de madera aglomerada**.

Para la instalación de 3 o más bisagras, instalarlas de forma equidistante.

X = misma distancia entre bisagras

Nota: Tenga siempre en cuenta el **peso de la puerta** para instalar la correcta cantidad de bisagras.

