

Corredera Telescópica 25 kg

01

Corredera telescópica de extracción total.



02 Atributos

- » Guías metálicas en acero laminado 0,9 mm en perfil exterior e intermedio y 1,0 mm en el interior.
- » Mayor resistencia gracias a que posee una tercera bolita de acero por sección.
- » Permite la extracción total del accesorio.
- » Permite montar y desmontar el cajón fácilmente gracias a sus sistemas clip.
- » Sistema 32.
- » Testeado y garantizado en 20.000 ciclos de uso.*



Código	Producto	Mín. Desp
40121182	Telesc.STD 25Kg 300mm zinc.plata	20 set
40121183	Telesc.STD 25Kg 350mm zinc.plata	20 set
40121184	Telesc.STD 25Kg 400mm zinc.plata	20 set
40121185	Telesc.STD 25Kg 450 mm zinc.plata	20 set
40121186	Telesc.STD 25Kg 500mm zinc.plata	20 set

A tener en cuenta 03

- » Soporta hasta 25 kg.
- » Alto de la corredera de 35 mm.
- » Montaje y fijación lateral.
- » Para accesorios con profundidad desde 300 a 500 mm.
- » Terminación: cincado plata.

Herramientas necesarias 04

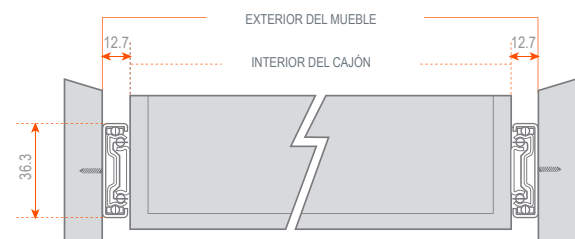
- » Atornillador con punta PH 2.
- » Elementos de medición.
- » Escuadra.

Componentes Corredera Telescópica STD

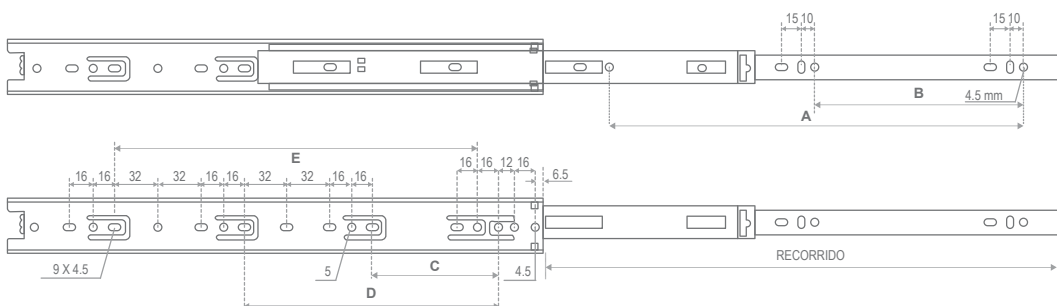
a. 2 Correderas telescópicas

Modelo	Recorrido	A	B	C	D	E
350	345	256	128	128	256	--
400	395	320	160	96	192	272
450	445	352	160	96	128	128
500	495	416	192	128	128	128

Posición de los tornillos



Medidas y posición de los tornillos



Esquemas de aplicación

Todas las medidas son de referencia y están expresadas en milímetros. Para instalación consulte instructivo de montaje.

* Un ciclo es igual a la apertura y cierre del cajón. Ensayado bajo norma UNE-EN 15338 GRADO 3.