

DN-80 PL 2 Hojas

2x **40 kg**
88 lbs

Peso máx. puerta
Peso max. porta
Max. Door weight

12

Dos puertas
Duas portas
Two doors

20 - 40 mm
51/64"-1"9/16

Espesor Madera
Espessura Madeira
Wood Thickness

34
39

Riel U21
Trilho U21
Track U21 ST

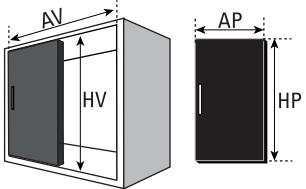
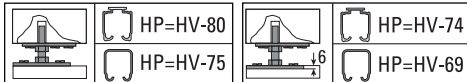
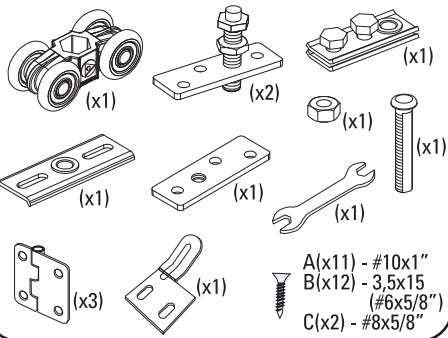
33
33

Riel U100
Trilho U100
Carrier track U100

≤ 750

Ancho puertas
Largura portas
Doors width

COMPONENTES / COMPONENTS / COMPONENTS



e	F
20/22/25	6
30/33	8
35/38	10
40	12

AP = (AV - F) / 2

mm	Decimal inches	Aprox Fraction	mm	Decimal inches	Aprox Fraction
1	0.0394	3/64	6	0.2362	15/64
2	0.0787	5/64	7	0.2756	9/32
3	0.1181	1/8	8	0.3150	5/16
4	0.1575	5/32	9	0.3543	23/64
5	0.1969	13/64	10	0.3937	25/64

Todas las medidas expresadas en milímetros / Todas as medidas estão em milímetros / All measurements in millimeters.

