

01 Junto con los rodillos guía, permiten el guiado de portones industriales evitando el balanceo durante su apertura o cierre.

02 Atributos

- » Ahorra tiempos en el proceso de instalación debido a que evita armar una estructura para soportar las guías.
- » Entrega una solución de calidad al ser fabricado de foma industrial, asegurando una correcta funcionalidad, ya que reemplaza las típicas instalaciones informales.
- » Otorga seguridad y estabilidad al portón

03 A tener en cuenta

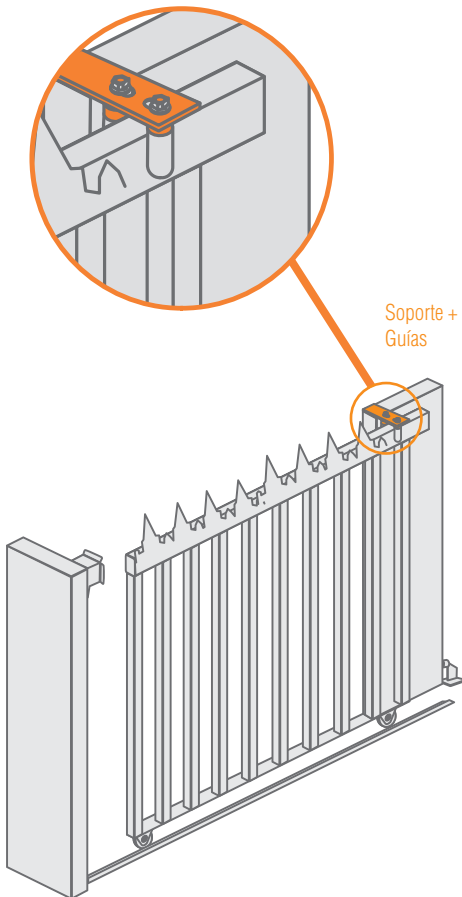
- » Se pueden combinar los Rodillos y los soportes según la necesidad de instalación y dimensiones del portón.
- » Regulación de ancho hasta 50mm con "Soporte 60 x 150" y de 80mm con "Soporte 190 x 225"

Herramientas necesarias

- » Elementos de medición.
- » Llave fija #14.
- » Brocas con punta de metal duro según necesidad.
- » Taladro.
- » Nivel y plomada.
- » Elementos de fijación

04

Esquemas de aplicación



Soporte + Guías

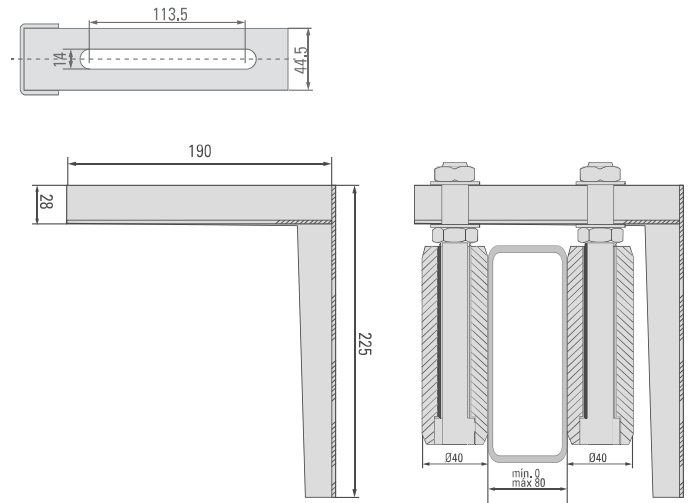
Soporte Doble

HEAVYDUTY
PORTONES



Código	Producto	Mín. Desp
4010045300	Soporte doble 190x225 rodillo	5 unidades
4010045310	Soporte doble 60x150 rodillo	5 unidades

Soporte 190 x 225mm



Soporte 60 x 150mm

