

# Soporte Superior U-150/300 y U-700



Código	Producto	Mín. Desp
4010075071	Soporte Superior Riel U-150/300	1 unidad
4010075074	Soporte Superior Riel U-700	1 unidad

## 01

Accesorio para portones industriales. Permite para fijar el riel superior por dentro del vano.

## 02 Atributos

- » Accesorios de alta resistencia para portones.
- » Facilita la instalación a estructuras de forma superior, permitiendo regular.
- » su modo de fijación evita el "alma" de las vigas doble "T" permitiendo centrar el sistema en dicha viga. (ver esquema)
- » No requiere soldadura para la fijación del riel facilitando un posible recambio o ajuste.
- » Acero zincado.

## 03 A tener en cuenta

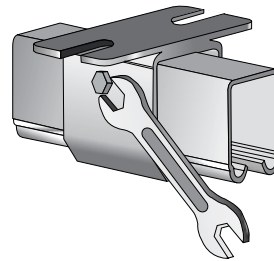
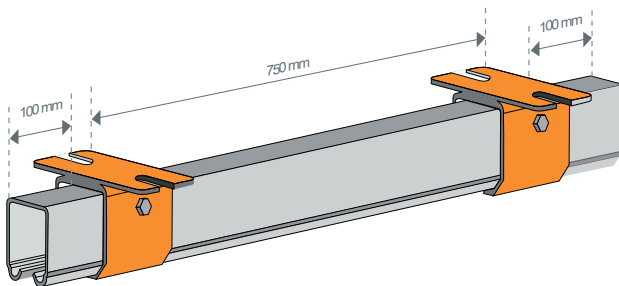
- » Soporte superior U-150/300 para portones desde 150kgs. hasta 300kgs.
- » Soporte superior U-700 para portones de 300 a 1000kgs.
- » Soporte U-700 para ser usado exclusivamente con riel U-700.
- » Soporte U-150/300 para ser usado exclusivamente con riel U-150/300.

## Herramientas necesarias

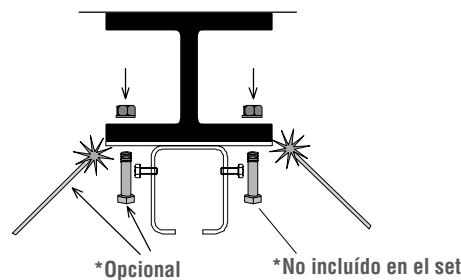
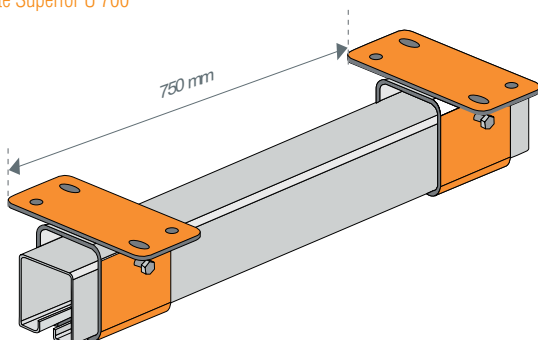
## 04

- » Cinta métrica.
- » Llave fija. (para tope U-300: llave #10, para tope U-700: llave #17)
- » Taladro.
- » Broca de 10 mm y 20 mm de diámetro.
- » Herramienta de corte para acero.

Soporte Superior U-150/300



Soporte Superior U 700



Esquemas de aplicación