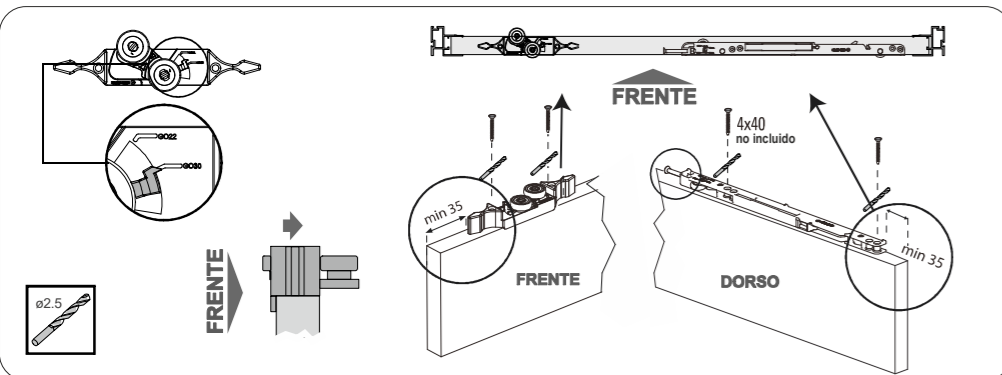
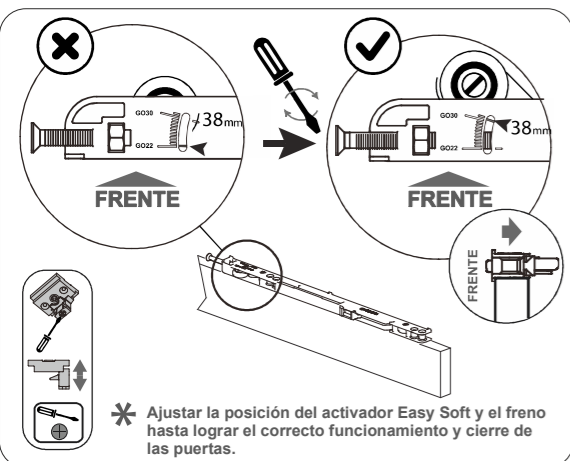


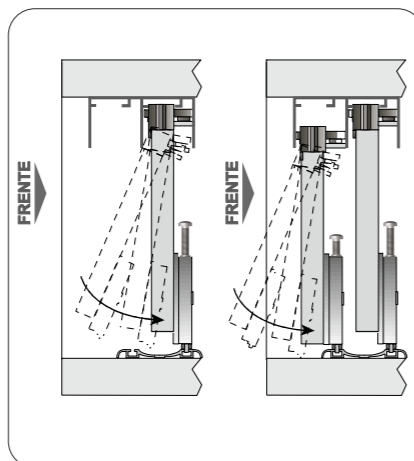
12 Montaje del cierre suave Easy Soft y Guías Superiores



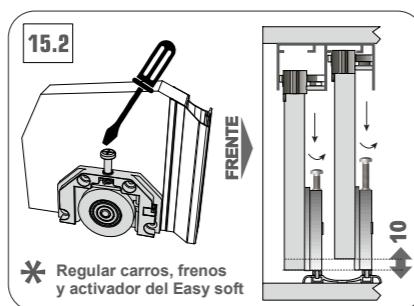
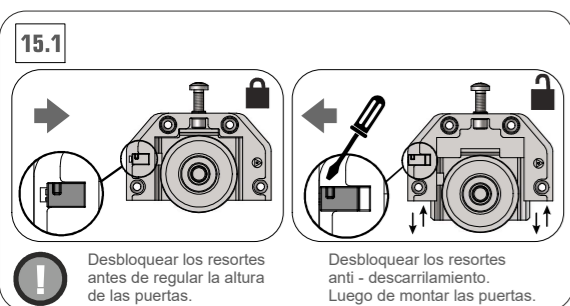
13 Regulación y activación del Easy Soft



14 Montaje de Puertas



15 Regulación del sistema



DUCASSE
INDUSTRIAL

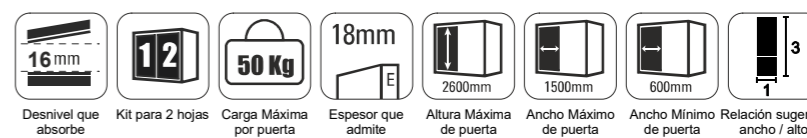
WWW.DUCASSE.COM.AR
4709-9699

Laprida N° 4755 (B1603ABG) Villa Martelli - Vicente López.
Prov. de Buenos Aires - Argentina.

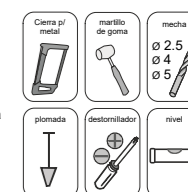
MANUAL DE INSTALACIÓN

Leer atentamente el manual de instalación antes de comenzar a preparar los elementos del kit Integral Patagonia STD.

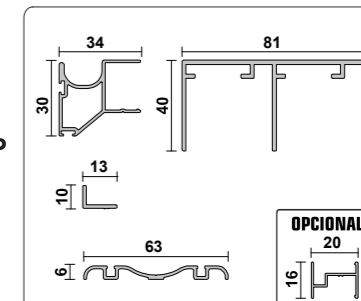
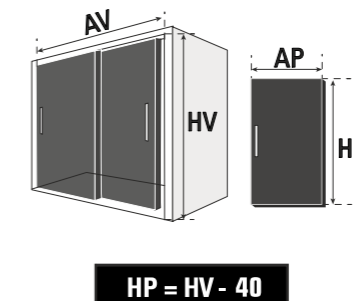
Precauciones para antes de comenzar



Herramientas



1 Medidas Generales

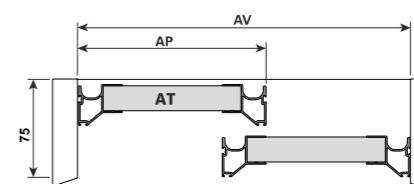


Glosario

AP = Ancho de Puerta
HP = Altura de Puerta
HV = Altura de Vano
AT = Ancho de Tablero
AV = Ancho de Vano

! Todas las medidas están expresadas en mm.

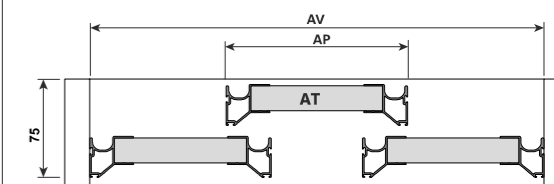
Para la configuración con 2 puertas



$$AP = (AV / 2) + 15$$

$$AT = AP - 36$$

Para la configuración con 3 puertas



$$AP = (AV + 68) / 3$$

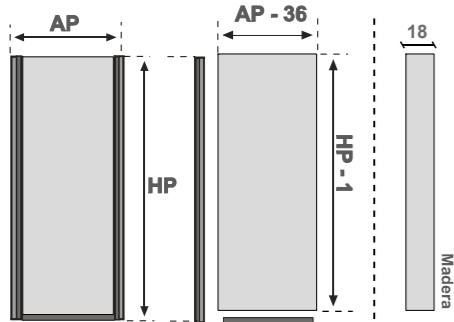
$$AT = AP - 36$$



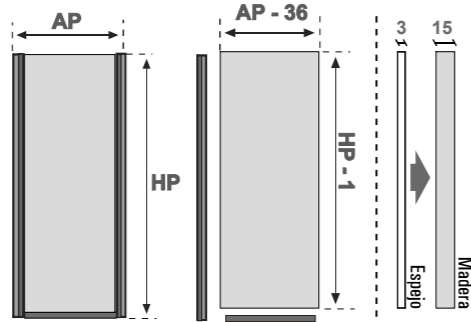
Para obtener esta configuración es necesario adquirir el:
Kit 1 Puerta.

2 Dimensionado de los segmentos de las puertas

Opción 1: Todo Madera

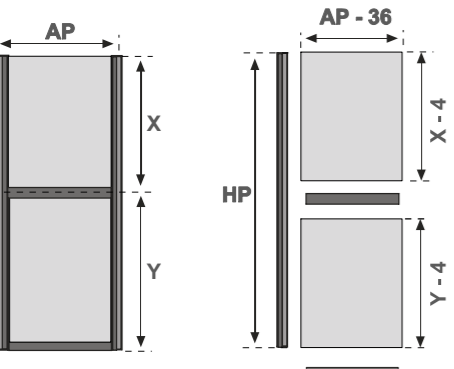


Opción 2: Todo Espejo*

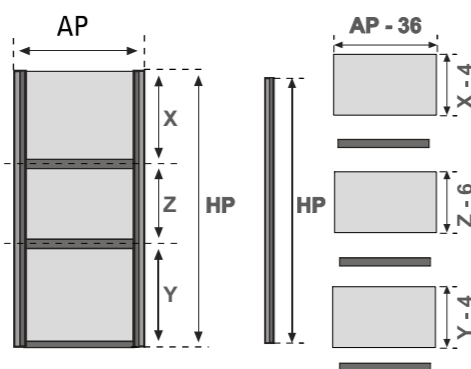


* Espesor de Espejo 3mm. Pegado en base madera 15mm

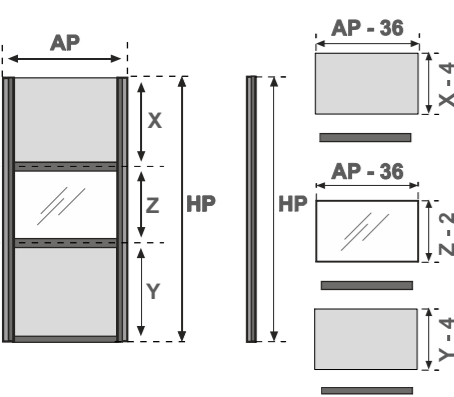
Opción 3: Madera / Madera



Opción 4: Madera / Madera / Madera

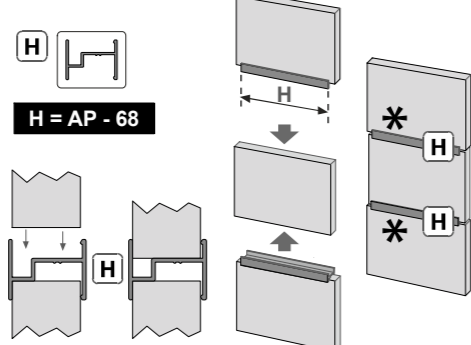


Opción 5: Madera / Vidrio / Madera Espejo



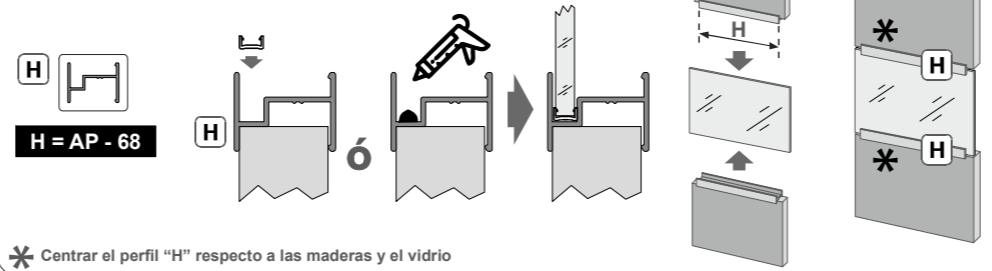
3 Armado de las puertas: Perfil divisor "H" (OPCIONAL)

Opción 1: Madera



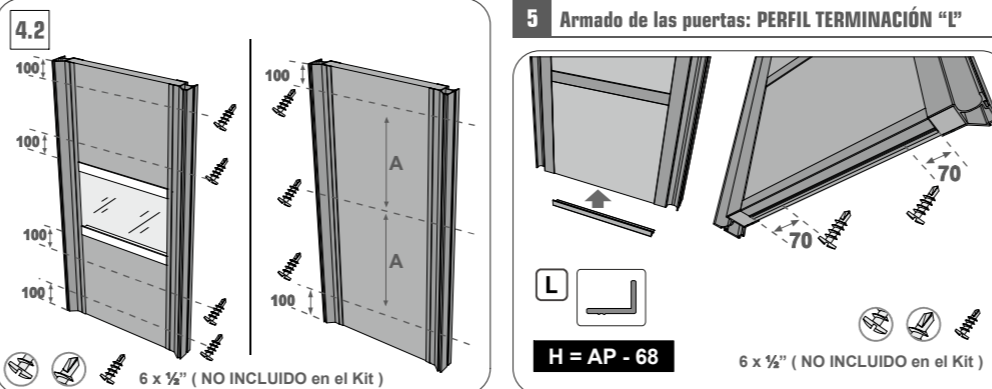
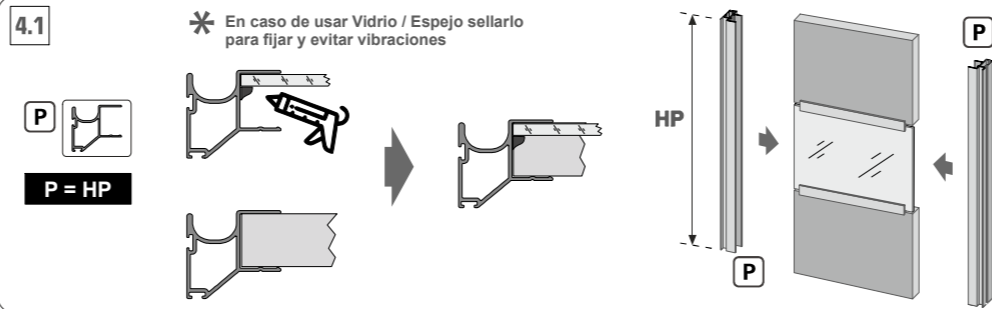
* Centrar el perfil "H" respecto a las maderas

Opción 2: Madera / Vidrio / Madera Espejo

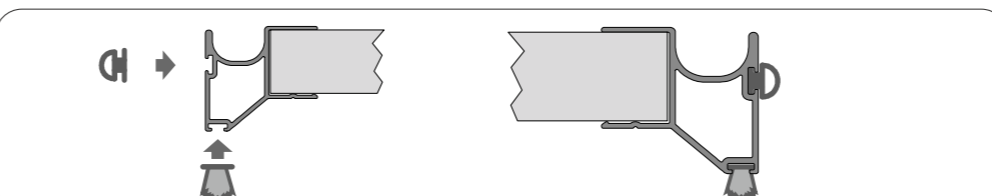


* Centrar el perfil "H" respecto a las maderas y el vidrio

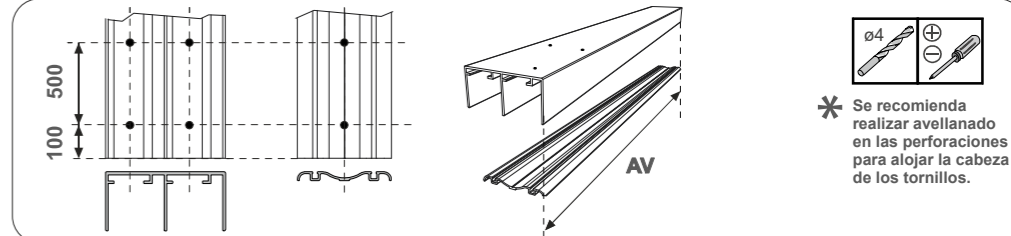
4 Armado de las puertas: PERFIL MANIJA



6 Montaje de FELPA y BURLETE de impacto

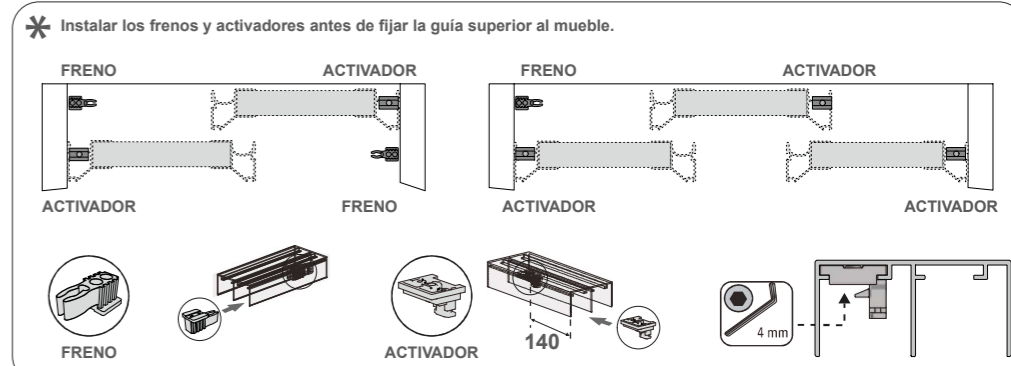


7 Perforación de riel inferior y guía superior

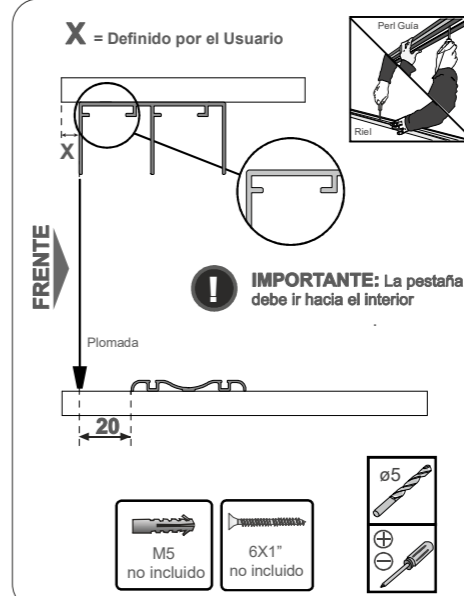


* Se recomienda realizar avellanado en las perforaciones para alojar la cabeza de los tornillos.

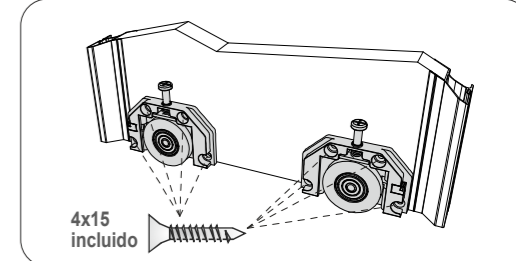
8 Instalación de frenos y activador Easy Soft



9 Fijación de los rieles al vano/mueble



10 Montaje de los carros CD-50 S



11 Activación del cierre suave Easy Soft

