

Tauro Centro PLVD 80



Código	Producto	Mín. Desp
10300001450	Sistema Tauro PLVD 80 (2 puertas plegables)	1 set
10300001440	Sistema Tauro Centro PLVD 80 (Kit complemento)	1 kit
10300001448	Sistema Tauro Centro PLVD 80 (Kit + 1 puerta)	1 kit
10100900581	Tambor cerradura simple 30 ac. cepill	1 unid.
10100900582	Tambor picaporte 30 cepillado	1 unid.
10300001441	Kit cerradura Tauro Centro PLVD 80	1 unid.
40107064	Riel U-150 recto Tauro aluminio 3mts	1 tira
40107264	Riel U-150 recto Tauro aluminio 5,8mts	1 tira
10300001454	Kit puerta abatible VD Tauro-Sigma	1 kit
10300001456	Kit cenefa puerta abatible Tauro-Sigma	1 kit
40107062	Cenefa Mordaza Vidrio 80mm 3mts.	1 tira
40107262	Cenefa Mordaza Vidrio 80mm 5.8mts.	1 tira
4010075050	Cierrapuerta piso rodamiento 250kg	1 unid.
40120055	Cierrapuerta piso hidráulico 150kg	1 unid.

Dada la complejidad de estos productos, recomendamos solicitar asesoramiento con nuestro departamento técnico.

Herramientas necesarias

- » Herramienta de corte para aluminio.
- » Nivel de mano.
- » Broca Hss diámetro 6 mm.
- » Avellanador.
- » Fresa diamantada diámetro 35 mm
- » Amoladora con disco de corte diamantado
- » Llave allen 3 mm.
- » Atornillador con punta PH 2.
- » Plomada.
- » Torquímetero (recomendado).
- » Tubo Allen 4 mm.
- » Escuadra.
- » Martillo de goma o plástico.
- » Elemento de medición.

01

Sistema plegable de colgar para puertas divisorias de espacios que se desplazan por dentro del vano.



- » Permite una apertura total del vano, integrando espacios.
- » Sistema modular que permite adaptarse según la configuración necesaria de cada proyecto.
- » Permite armar configuraciones de 2, 3, 4, 5 y 6 puertas por lado.
- » Permite armar configuraciones combinando hojas plegadizas con abatibles.
- » El apilado de las hojas se realiza en los extremos del vano y puede ser tanto hacia la derecha como hacia la izquierda en diferentes combinaciones.
- » Posibilidad de armar sistemas de doble apilado en un mismo riel hasta 13 mts (en sentido opuesto).
- » No requiere riel inferior gracias a su sistema de pivotación central.
- » Sistema de tope y reten retráctil que permite alinear el sistema al momento del cierre.
- » Fijación al vidrio que permite prescindir de marcos metálicos perimetrales, creando continuidad visual a lo largo del vano
- » Mediante mordazas a presión se asegura la fijación al vidrio sin necesidad de mecanizarlo.
- » Buje de fijación para vidrio perforado (opcional con el set).
- » Utiliza cenefa de mordaza de aluminio anodizado, que genera una visual continua del ancho de la puerta, con canales para la colocación de felpas guardapolvo.
- » Bisagras de zamak con terminación anodizadas que se fijan a las mordazas del sistema y permiten vincular las hojas entre sí.
- » Kit de puerta abatible que complementa la solución y permite el paso sin necesidad de apilar todos los paneles.
- » Opciones de pivotación para el kit de puerta abatible con cierre hidráulico o pivót libre (se proveen aparte del kit).
- » Rieles en aluminio anodizado, terminación diseñada para dejar a la vista o en forma embutida.
- » Testeado y garantizado en 15.000 ciclos de uso.*
- » Rodamiento fabricado en acero templado. Pista exterior recubierta en Nylon virgen.

Atributos

02

03 A tener en cuenta

- » Evitar la fijación directa del riel en cielorrasos suspendidos o de placas de yeso. Para dicho montaje se requiere una estructura de sostén y fijaciones que sean resistentes a la carga del sistema.
- » Vano nivelado entre piso, techo y laterales con diferencias no mayores a 5 mm.
- » Puertas de vidrio templado de 8 a 13 mm de espesor.
- » Peso máximo por puerta 50-80 kg.
- » Peso máximo en zona de apilado 550 kg.
- » Ancho de puerta de 850mm hasta 1200 mm.
- » Opcional de mecanizado para uso de fijación perforada.
- » En el caso de usar puertas abatibles, la misma se instalan en el lado opuesto del plegado de las hojas. (Ver configuraciones).
- » Altura máxima de puerta 3000 mm.

04

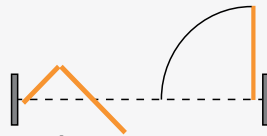
Algunas combinaciones posibles:

2 PUERTAS



OPCIÓN A
1(kit TAURO 2 puertas)
+ 1(kit complemento)

3 PUERTAS



OPCIÓN A
1(kit TAURO 2 puertas) + 1(kit complemento)
+ 1(kit Puerta Abatible)



OPCIÓN B
1(kit TAURO 2 puertas) + 1(kit complemento)
+ 1(kit +1 Puerta)

4 PUERTAS



OPCIÓN A
2(kit TAURO 2 puertas)
+ 2(kit complemento)



OPCIÓN B
1(kit TAURO 2 puertas) + 1(kit
complemento) + 2(kit +1 Puerta)

5 PUERTAS



OPCIÓN A
1(kit TAURO 2 puertas) + 1(kit complemento)
+ 3(kit +1 Puerta)

6 PUERTAS



OPCIÓN A
1(kit TAURO 2 puertas) + 1(kit comple-
mento) + 4(kit +1 Puerta)

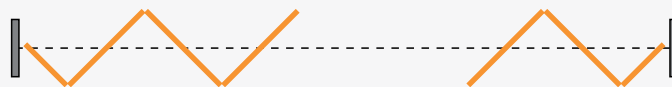


OPCIÓN B
2(kit TAURO 2 puertas) + 2(kit
complemento) + 2(kit +1 Puerta)



OPCIÓN C
1(kit TAURO 2 puertas) + 1(kit complemento) +
3(kit +1 Puerta) + 1(kit Puerta Abatible)

7 PUERTAS



OPCIÓN A
2(kit TAURO 2 puertas) + 2(kit complemento) + 3(kit +1 Puerta)

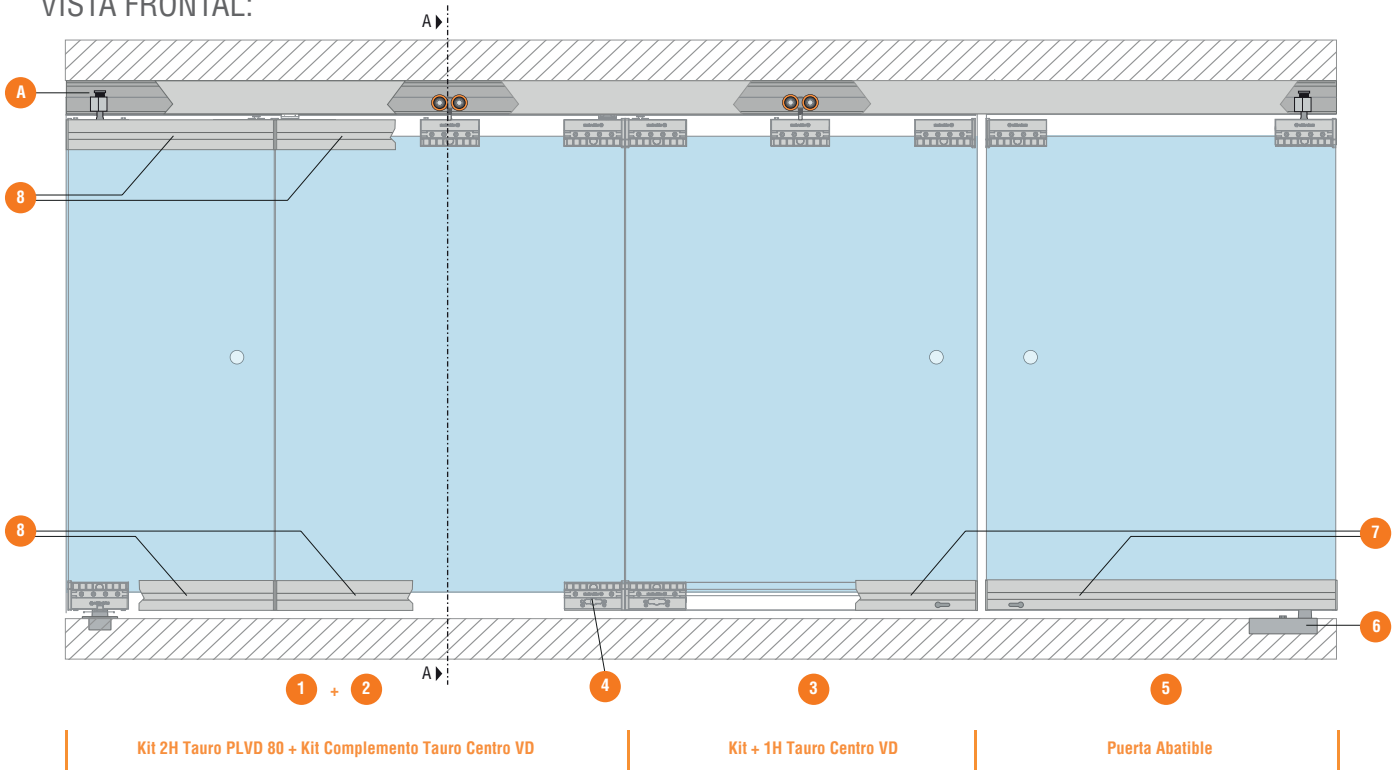
12 PUERTAS



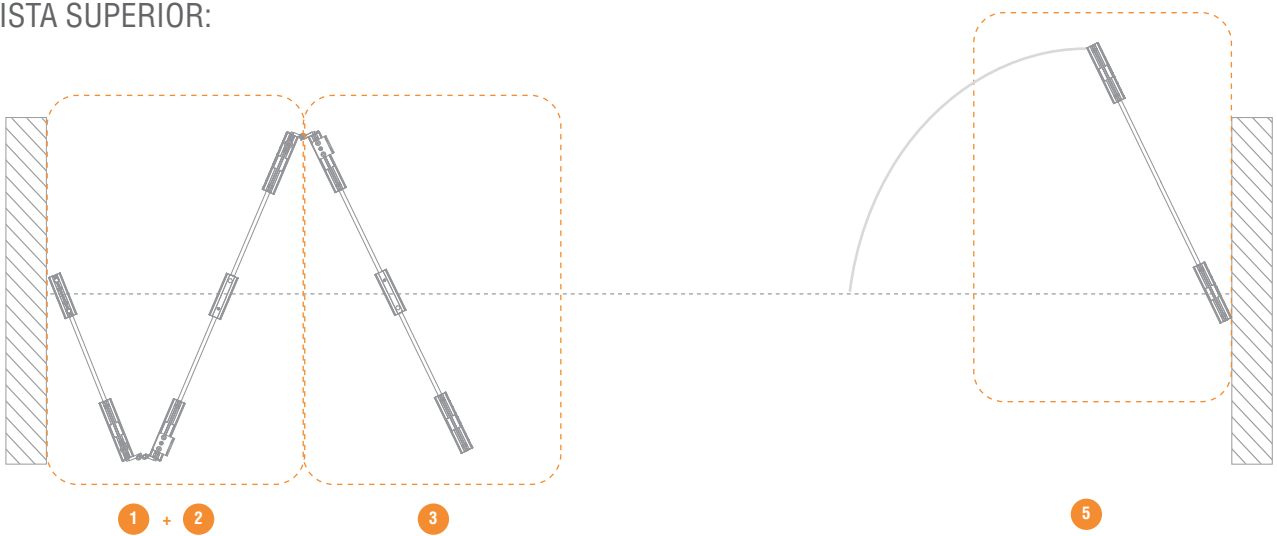
OPCIÓN A
2(kit TAURO 2 puertas) + 2(kit complemento) + 8(kit +1 Puerta)

Esquemas de aplicación

VISTA FRONTAL:



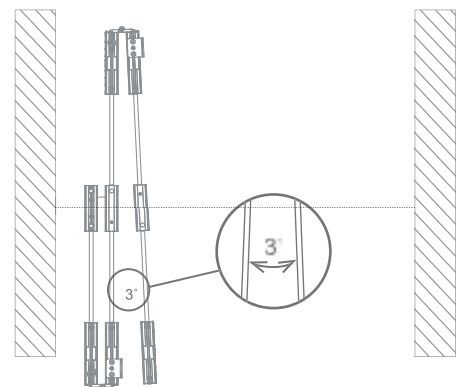
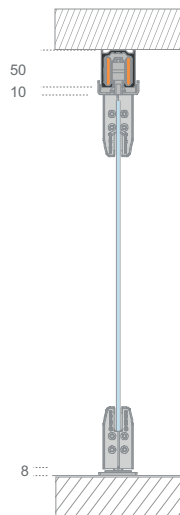
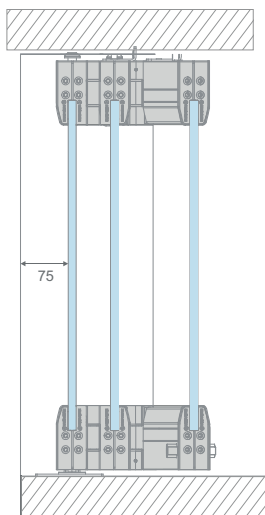
VISTA SUPERIOR:



Vista Frontal - Puertas Plegadas

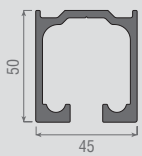
Vista Lateral - Corte AA

Vista Superior - Puertas Plegadas



A

Riel U-150 Recto

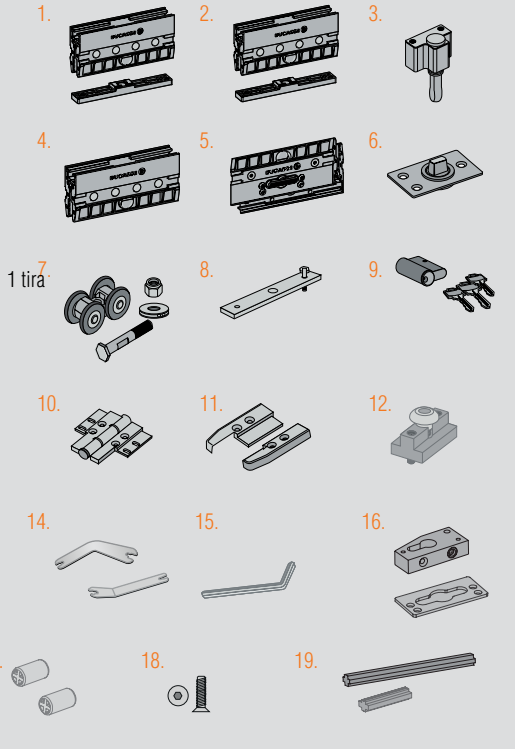


Esquemas de aplicación

Sistema Tauro PLVD 80 (2 puertas plegables)

1

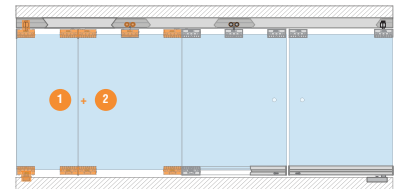
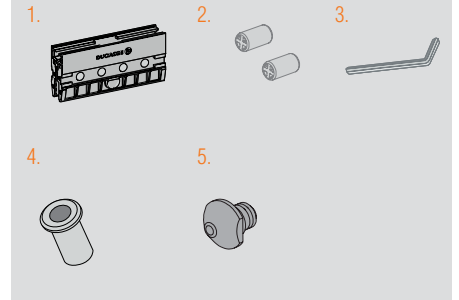
1. 1 mordaza pivote PLVD 80
2. 1 mordaza quicio PLVD 80
3. 1 conjunto pivot
4. 3 mordazas superiores
5. 3 mordazas inferiores
6. 1 quicio rodamiento
7. 1 carro Tauro PLVD 80
8. 2 placas fijación
9. 1 cilindro cerradura-picaporte
10. 2 bisagras PLVD
11. 8 tapas de mordaza
12. 1 alineador para vidrio
13. 1 tope PLVD
14. llaves Segmenta
15. llave Allen 4 mm
16. Conjunto caja cerradura
17. 8 bujes de fijación
18. Tornillos de fijación
19. Distanciadores



Sistema Tauro Centro PLVD 80 (Kit complemento)

2

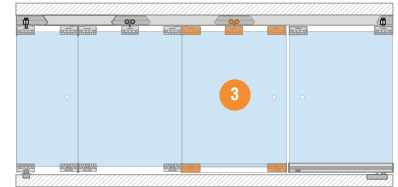
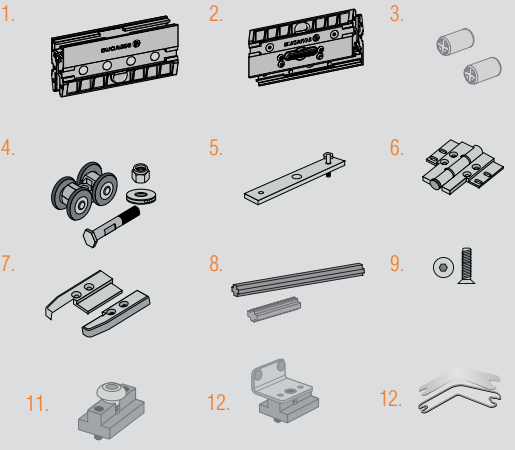
1. 1 mordaza complemento carro
2. 2 bujes de fijación
3. Llave Allen
4. 1 casquete embutido
5. Alineadores



Sistema Tauro Centro PLVD 80 (Kit +1 puerta)

3

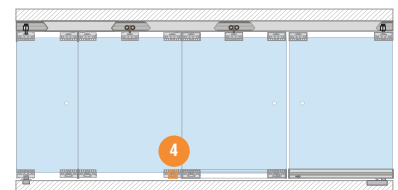
1. 3 mordazas superiores
2. 2 mordazas inferiores
3. Bujes de fijación
4. 1 carro Tauro PLVD 80
5. 2 placas de fijación
6. 2 bisagras PLVD
7. 4 tapas de mordaza
8. 2 distanciadores
9. Tornillos de fijación
10. 2 llaves Allen
11. 1 alineador para vidrio
12. 1 tope PLVD
13. 1 llaves Segmenta



Sistema Tauro Centro PLVD 80 (Kit Cerradura Tauro Centro PLVD 80)

4

1. Conjunto caja cerradura
2. 1 casquete embutido
3. Alineadores
4. Distanciadores
5. Tornillos de fijación
6. Tambor cerradura:
 - 6- opción 01: Medio cilindro picaporte (1 lado de la puerta)
 - 6- opción 02: Medio cilindro cerradura (1 lado de la puerta)
 - 6- opción 03: Cilindro Cerradura / Picaporte (2 lados de la puerta)
 - 6- opción 04: Cilindro Cerradura / Cerradura

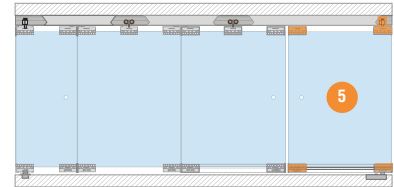


Esquemas de aplicación

Componentes - Kit puerta abatible VD Tauro-Sigma

5

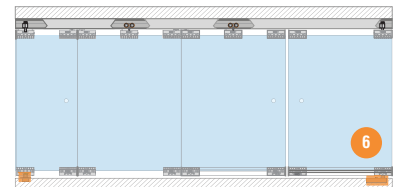
- 1 mordaza pivote
- 1 mordaza quicio
- 1 mordaza superior
- 1 mordaza inferior
- 1 pivot
- 4 tapas término izq. PA
4 tapas derechas PA
1 kit tapas mordaza ZK
- 1 mecanismo cerradura
- 1 cilindro cerradura / picaporte
- 4 bujes VD (8-10mm y 12-13mm)
- 1 casquete embutido
- 1 Llave Segmenta
- 2 Llaves Allen (3mm y 4mm)



Componentes - Cierrapuerta piso hidráulico 150kg

6

- 1 cierrapuerta piso hidráulico 150 Kg.



Componentes - Cierrapuerta piso rodamiento 250kg

6

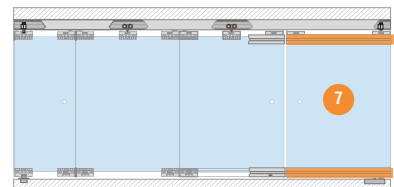
- 1 cierrapuerta piso rodamiento 250 kg.
- 3 tornillos con broca metálica.



Componentes - Kit Cenefa Puerta abatible Tauro-Sigma

7

- 1 cenefa inferior izquierda de 1500 mm
- 1 cenefa inferior derecha de 1500 mm
- 2 cenefas superiores de 1500 mm
- 4 felpas para cenefa de 1500 mm



Componentes - Cenefa Mordaza

8

- 1 cenefa mordaza vidrio 80 mm de 3mts.

