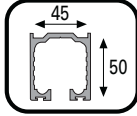


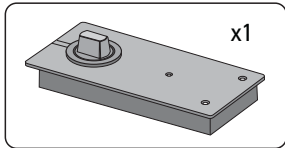
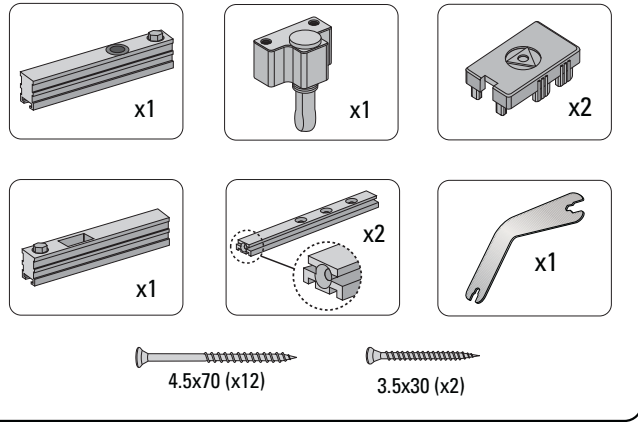
TAURO PLMD 50

Kit Puerta Abatible

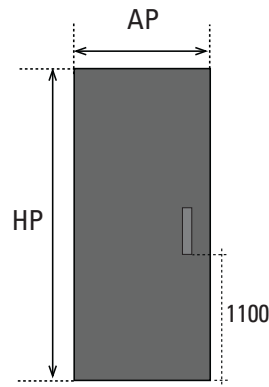


Riel U150 recto
Trilho U150 recto
U150 recto Carrier Track

* NOTA: medidas en mm.



* No incluido en el set.
* Não incluido no set.
* No included in the set.



HP= HV - 66

AP ≤ 750



Herramientas
necesarias

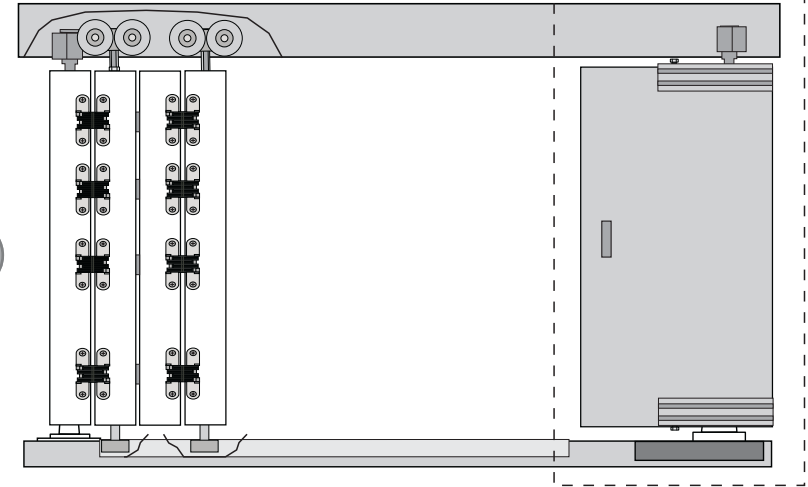
Todas las medidas
expresadas en milímetros

Todas as medidas estão
em milímetros.

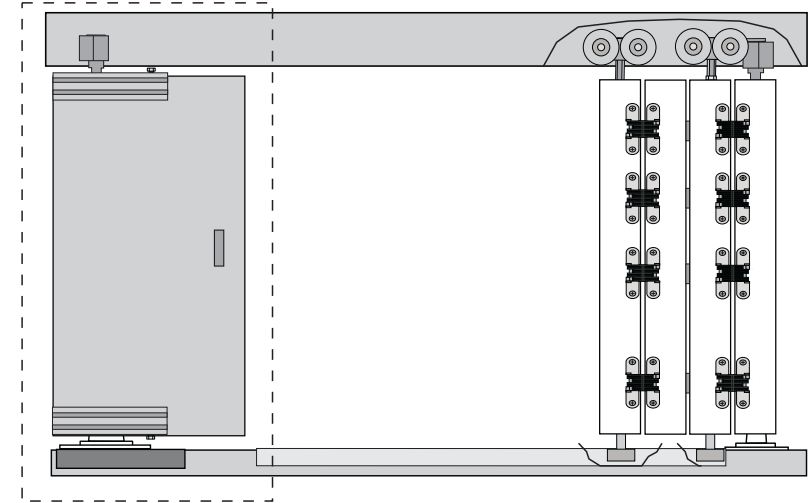
All measurements in
milimeters.

mm	Decimal inches	Aprox Fraction	mm	Decimal inches	Aprox Fraction
1	0.0394	3/64	6	0.2362	15/64
2	0.0787	5/64	7	0.2756	9/32
3	0.1181	1/8	8	0.3150	5/16
4	0.1575	5/32	9	0.3543	23/64
5	0.1969	13/64	10	0.3937	25/64

A

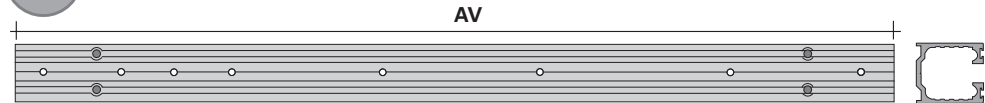


B

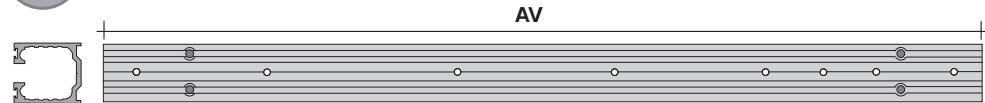


Kit Puerta Abatible
Tauro PLMD 50

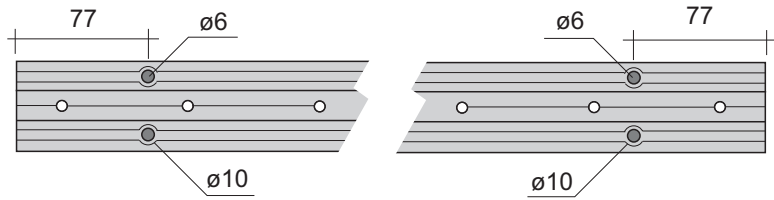
1a



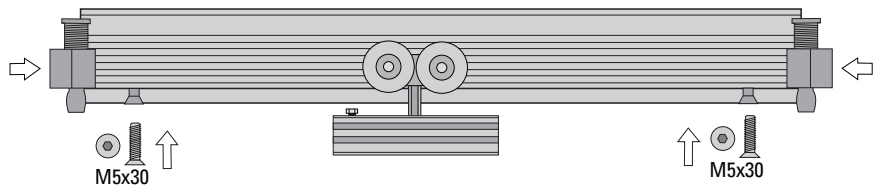
1b



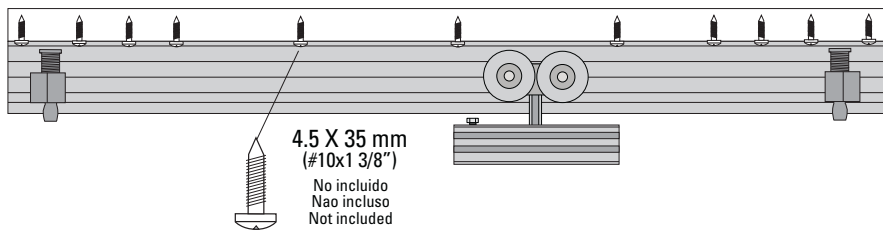
1.1



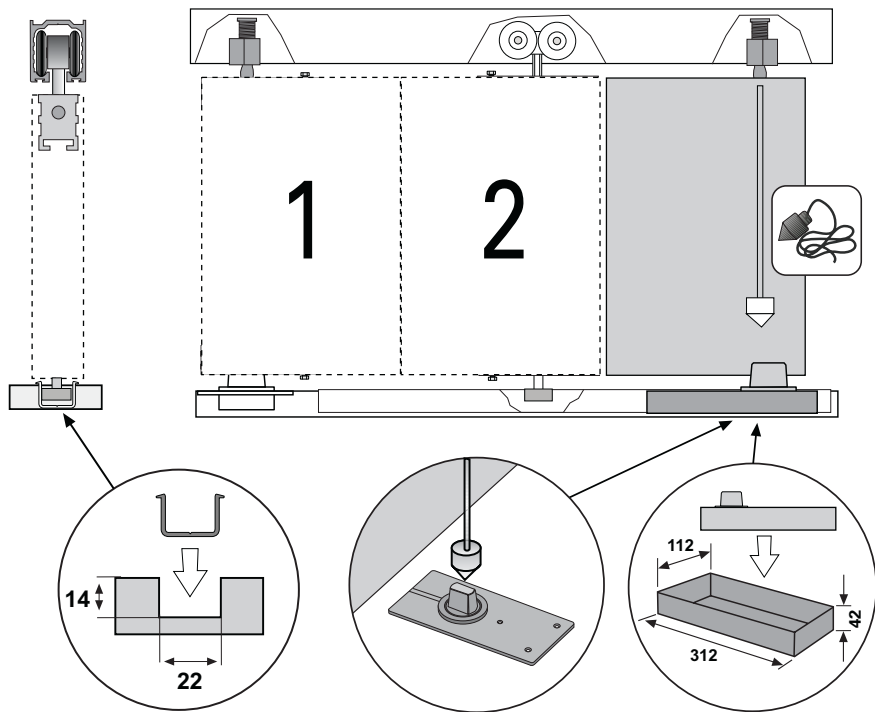
1.2



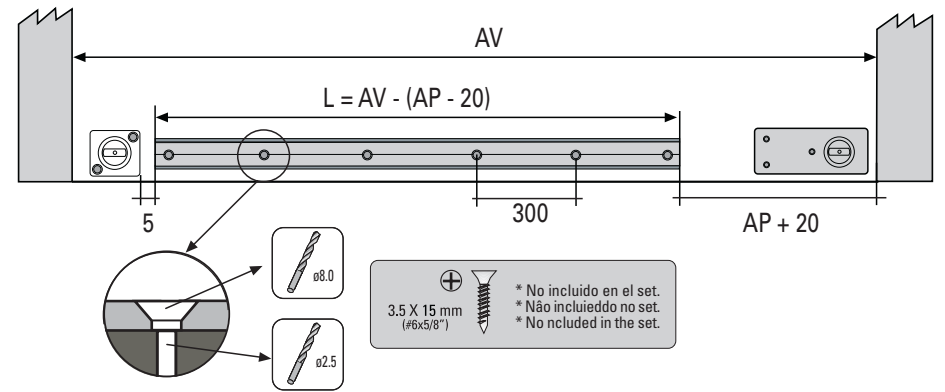
1.3



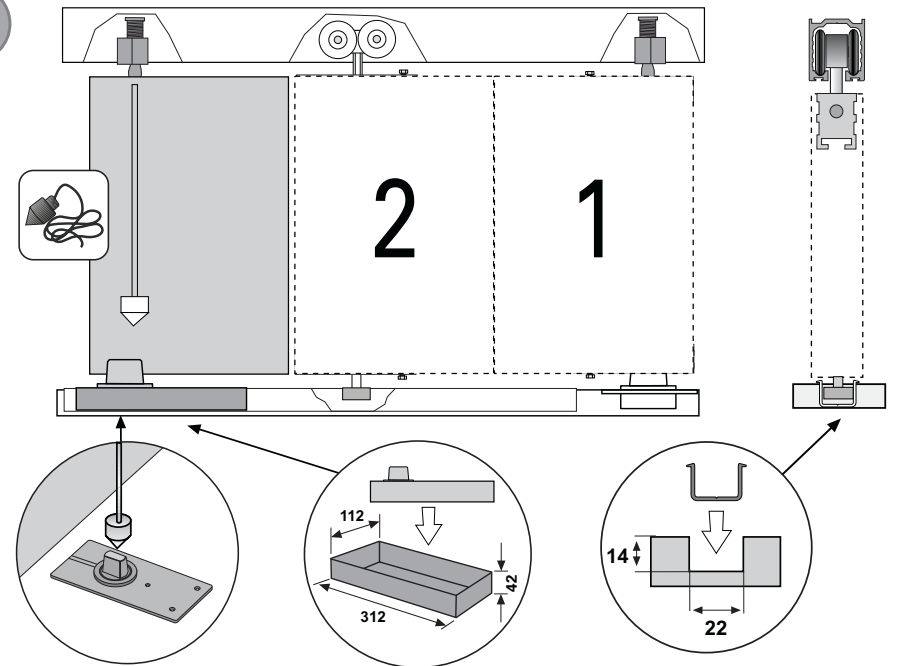
2a



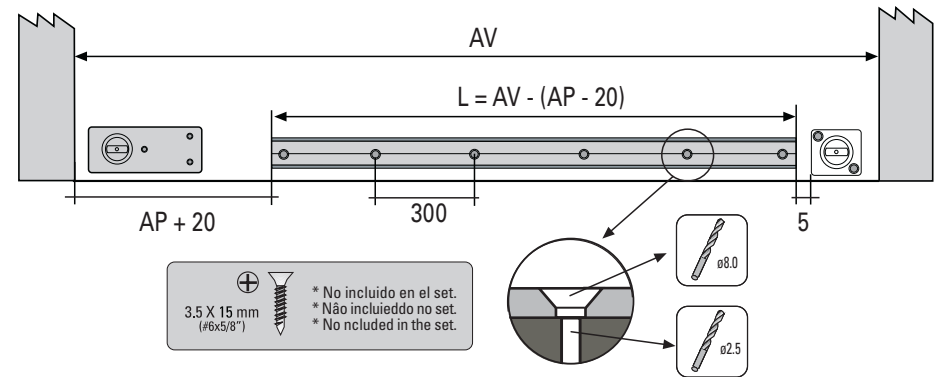
2.1a



2b

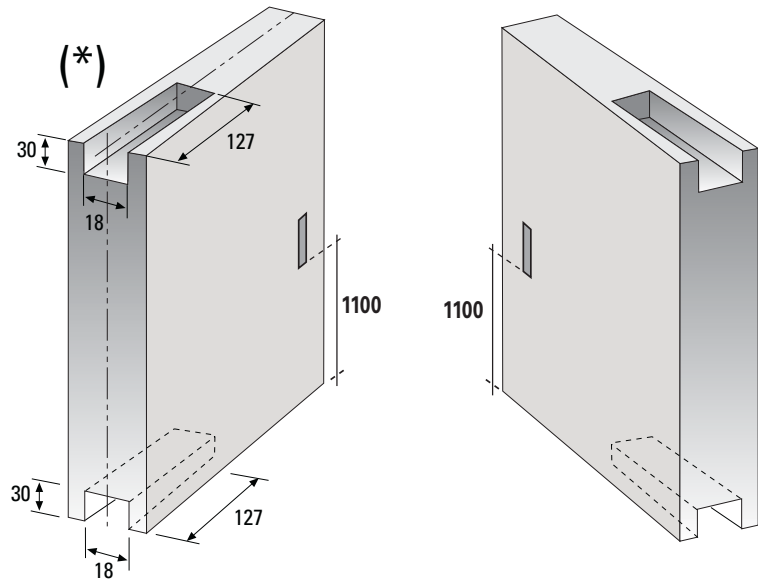


2.1b

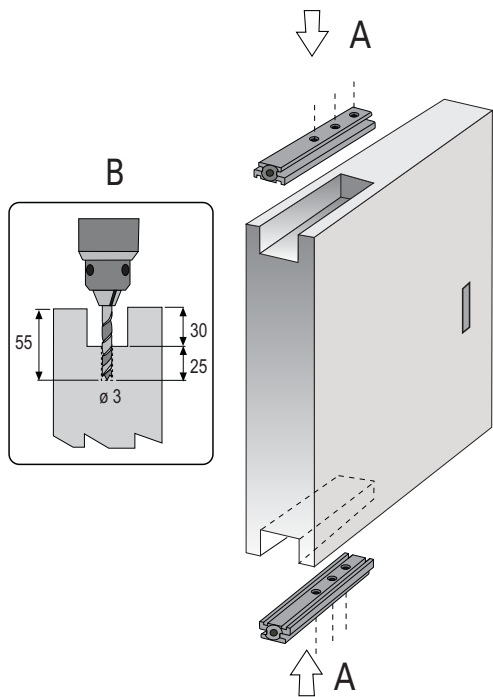


3

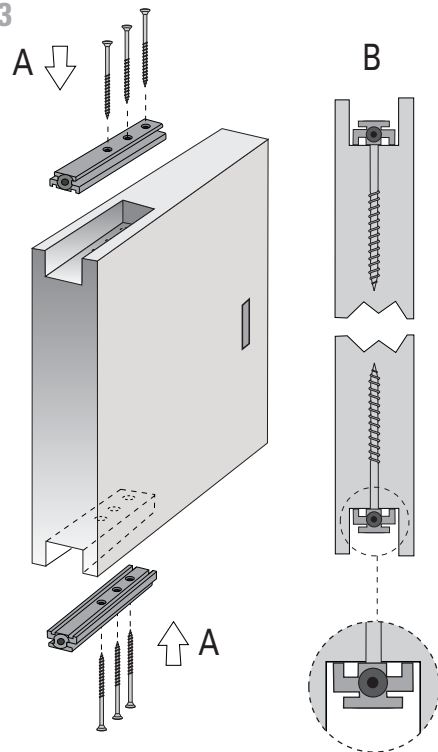
3.1



3.2

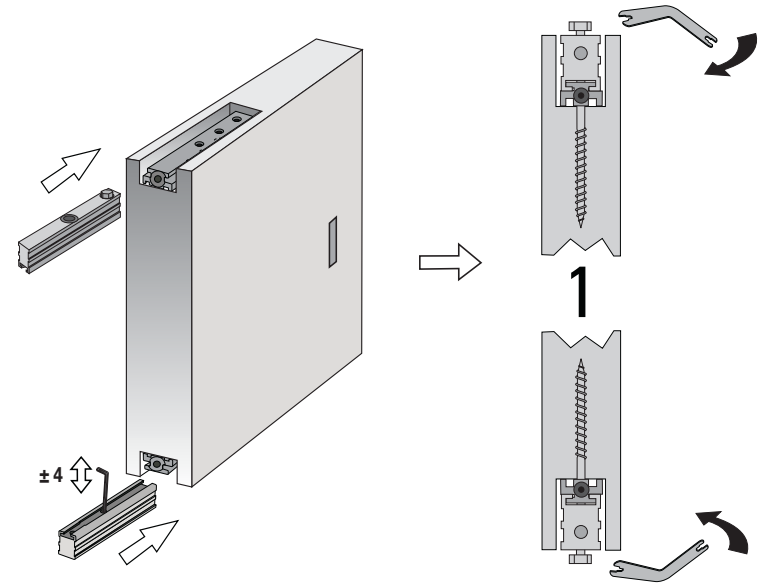


3.3

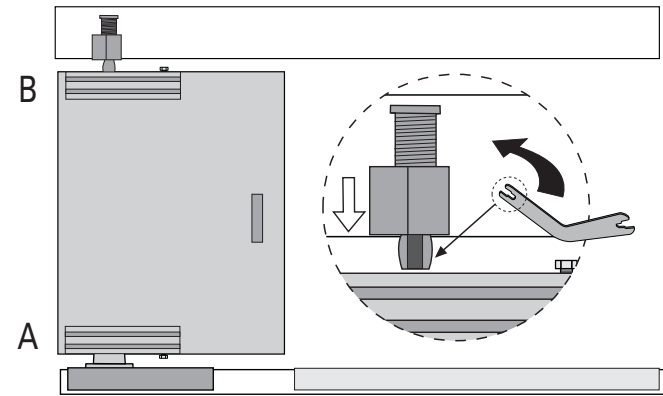


4

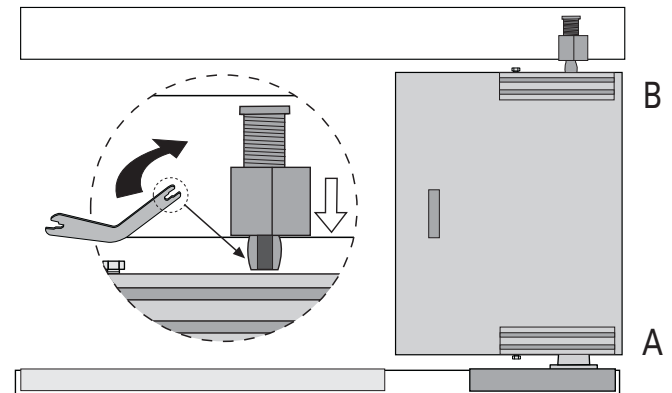
4.1



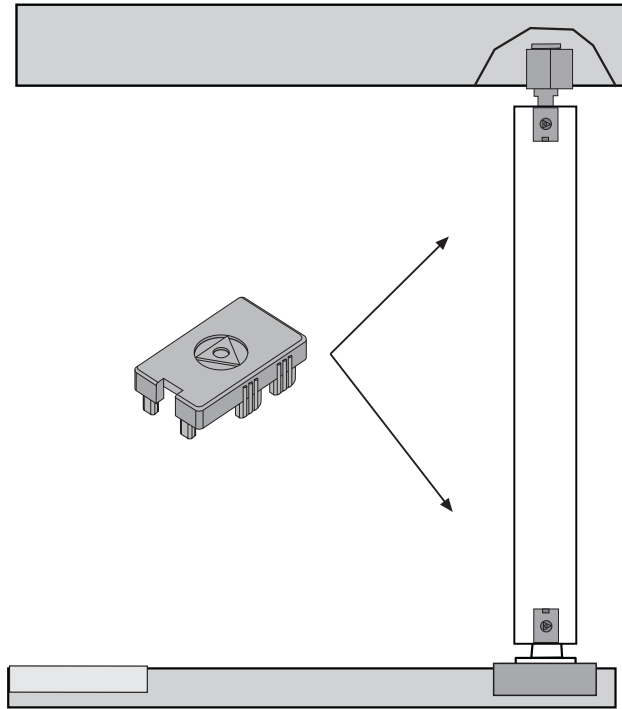
4.2a



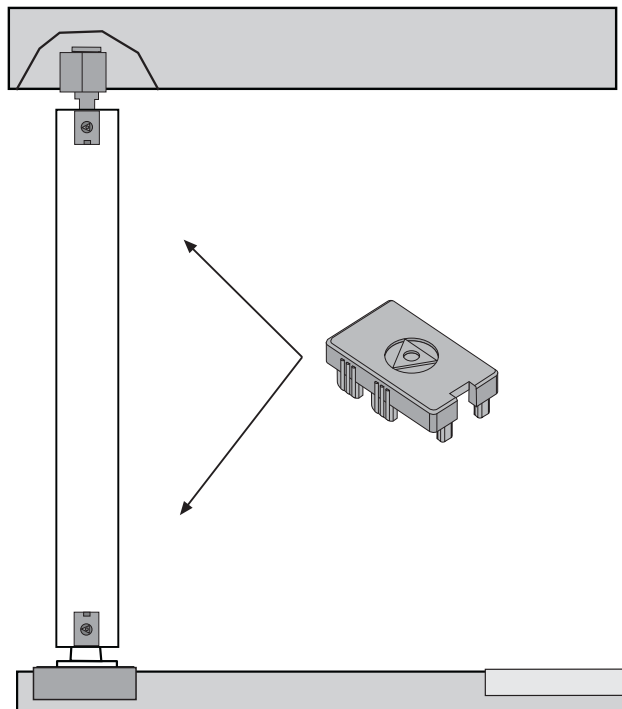
4.2b



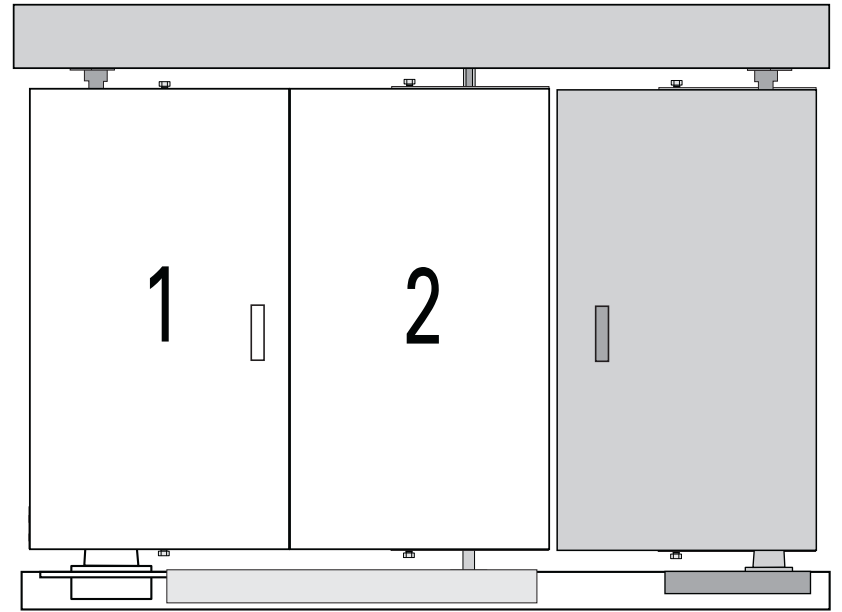
4.3a



4.3b



4.5a



4.5b

