

# Riel Paño Fijo

01

Riel accesorio para la instalación de paños fijos vidriados.

## 02 Atributos

- » Complemento de los sistemas corredizos.
- » Diseño que permite clipar la cenefa de terminación, corta o larga.

## A tener en cuenta 03

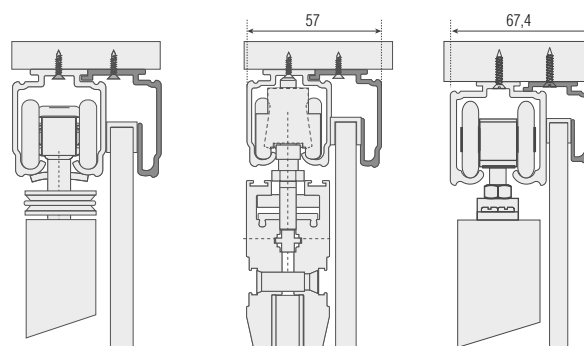
- » Fijación solo a techo.
- » Para ser utilizado en rieles de aluminio U-45, U-21 y U-150.
- » Para vidrios de 8 a 10mm de espesor.
- » Requiere sellador de silicona para fijar el vidrio (no incluido).
- » Precisa del perfil "U" para fijar el paño al piso y a la pared (no incluidos).
- » Terminación aluminio anodizado.

## Herramientas necesarias 04

- » Herramienta de corte para aluminio.
- » Atornillador con punta PH 2.
- » Plomada.
- » Broca Hss diámetro 6 mm.
- » Nivel de mano.
- » Elemento de medición.
- » Silicona.



Código	Producto	Mín. Desp
40107059	Riel para paño fijo 2mts	1 tira



**Riel para Paño Fijo**  
Riel U-21 a: Twin OP y TL

**Riel para Paño Fijo**  
Riel U-21 a: DN-80 VD

**Riel para Paño Fijo**  
Riel U-150 a: DN-150 MD

Todas las medidas son de referencia y están expresadas en milímetros. Para instalación consulte instructivo de montaje.