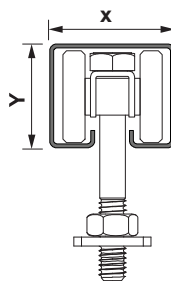
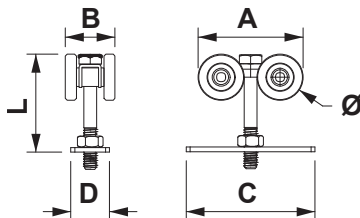
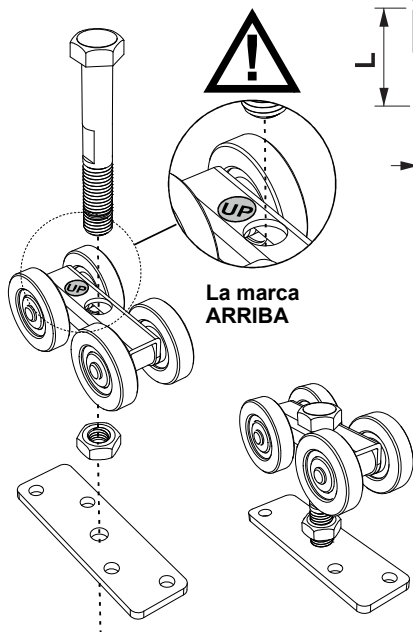


Carro HD-164 STD

Carro HD-168 STD

Carro HD-170 STD

Modo de Armado



Esquema de
Implantación

	CARRO							RIEL		
	A	B	C	D	L	Ø	KG	X	Y	
164	57	27	70	21	46/56	25	80	164	36	30
168	53	24	70	21	35/45	21	60	168	30	24
170	87	34	100	32	56/66	31	150	170	44	38

V 10.09.21

OP