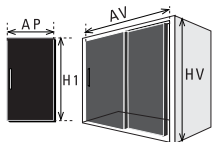


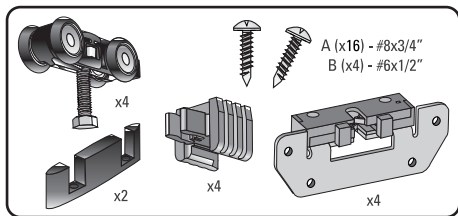
DN 50 Clip



Riel U45 AL
Trilho U45 AL
Carrier Track U45



$H1 = H - 38\text{mm}$
 $AP = AV/2 + 40\text{mm min.}$



Todas las medidas expresadas en milímetros

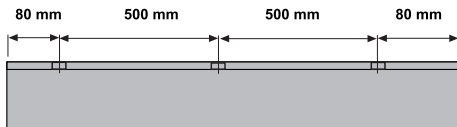
| mm | Decimal inches | Aprox Fraction | mm | Decimal inches | Aprox Fraction |
|----|----------------|----------------|----|----------------|----------------|
| 1 | 0.0394 | 3/64 | 6 | 0.2362 | 15/64 |
| 2 | 0.0787 | 5/64 | 7 | 0.2756 | 9/32 |
| 3 | 0.1181 | 1/8 | 8 | 0.3150 | 5/16 |
| 4 | 0.1575 | 5/32 | 9 | 0.3543 | 23/64 |
| 5 | 0.1969 | 13/64 | 10 | 0.3937 | 25/64 |

Todas as medidas estão em milímetros.

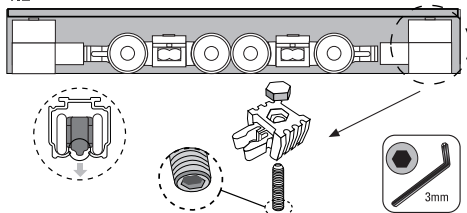
All measurements in millimeters.

1

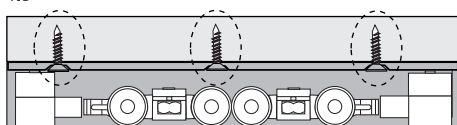
1.1



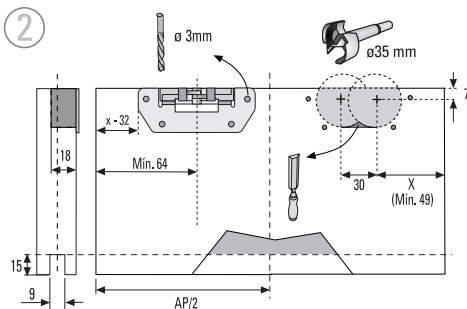
1.2



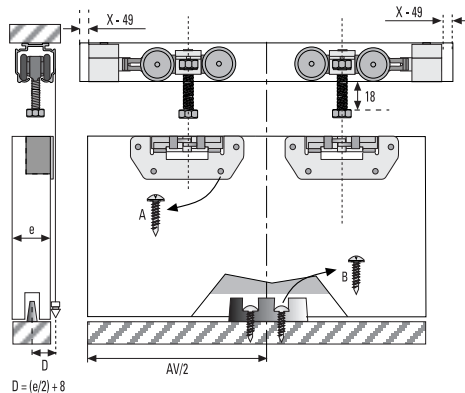
1.3



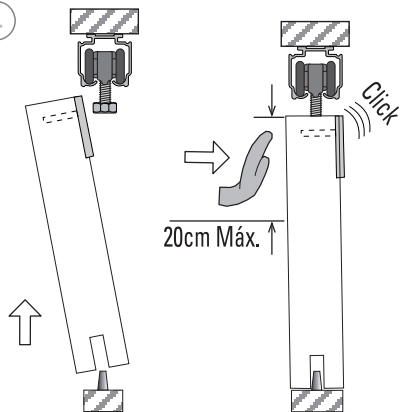
2



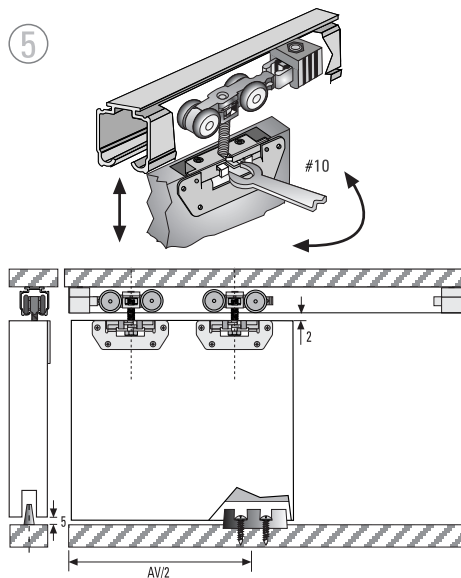
3



4



5



* ACCESORIOS / ACCESSORIES

