

DN150 CF

Madera / Madeira / Wood

1x (80-150kg)
176-330lbs

Peso puerta
Peso porta
Door weight

1

Una puerta
Uma porta
One door

min 30 mm
min 1 3/16"

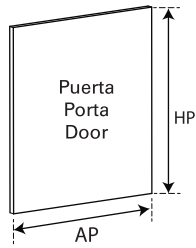
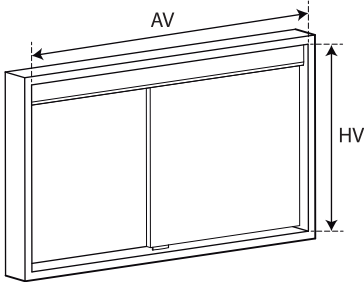
Espesor Madera
Espessura Madeira
Wood Thickness

min 500

Ancho mínimo
Largura mínima
Minimum width

76

Cenefa U150
Sanefa U150
Fascia U150



46
50

Riel U150
Trilho U150
Track U150

45
50

Riel U150 recto
Trilho U150 reto
Track U150 smooth

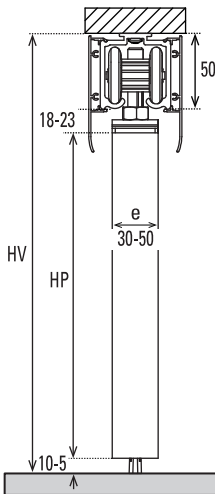
x2
x2
x1
x2
x1

A(x12) - #10x2"
B(x2) - #6x1"

DN150 CF

A

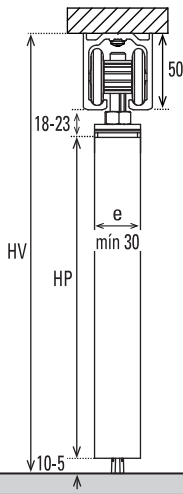
Riel U150 - Cenefa U150
Trilho U150 - Sanefa U150
Track U150 - Fascia U150



$HP = HV - 78$

B

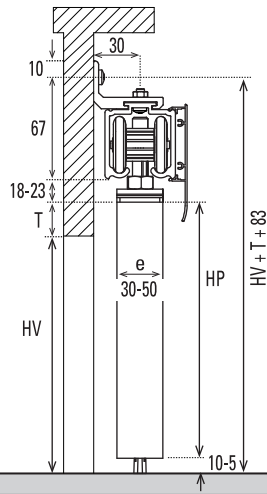
Riel U150 recto
Trilho U150 reto
Track U150 smooth



$HP = HV - 78$

C

Conector muro ancho
Conector de parede largo
Lateral bracket wide



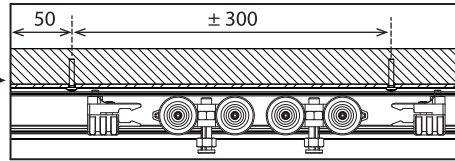
$HP = (HV+T) - 10$



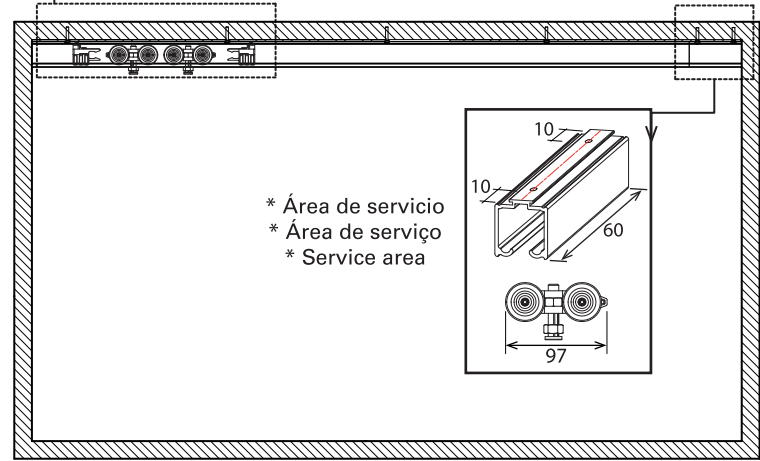
Todas las medidas expresadas en milímetros
Todas as medidas estão em milímetros.
All measurements in millimeters.

mm	Decimal inches	Aprox Fraction	mm	Decimal inches	Aprox Fraction
1	0.0394	3/64	6	0.2362	15/64
2	0.0787	5/64	7	0.2756	9/32
3	0.1181	1/8	8	0.3150	5/16
4	0.1575	5/32	9	0.3543	23/64
5	0.1969	13/64	10	0.3937	25/64

1



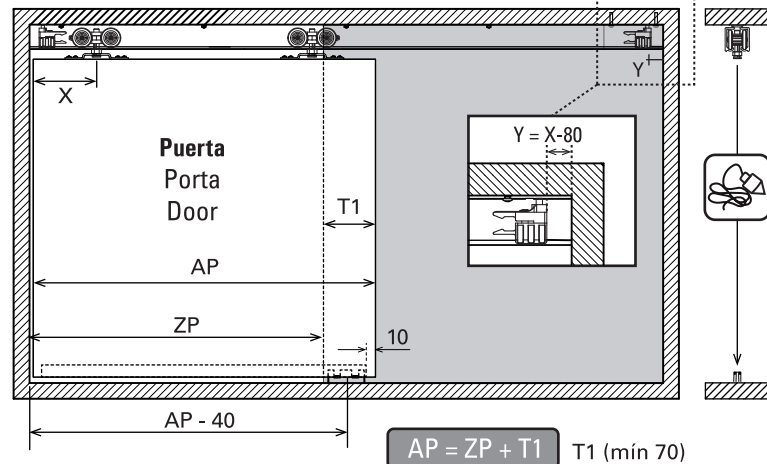
* No incluido.
* Não incluido
* Not included.



Limpiar el riel
Limpar o trilho
Clean the carrier track

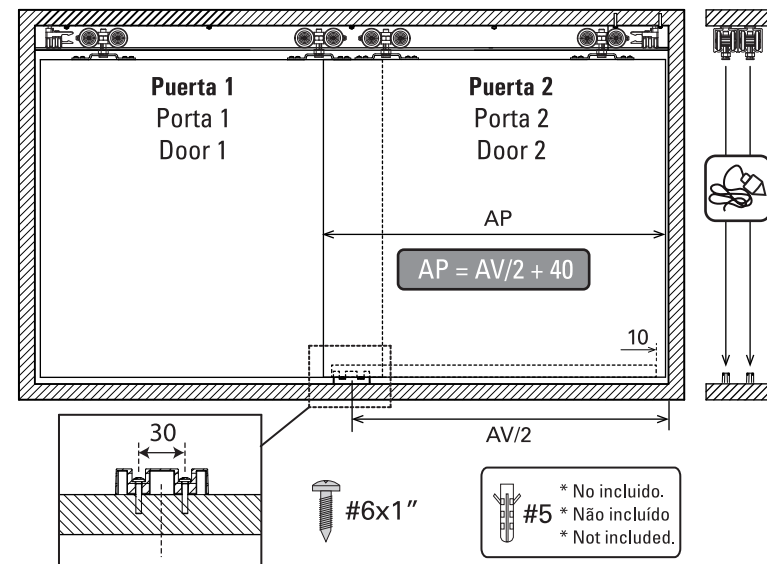
2

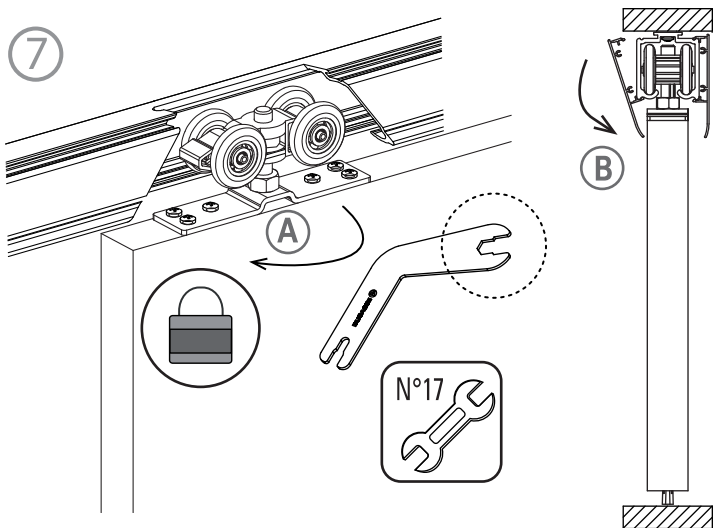
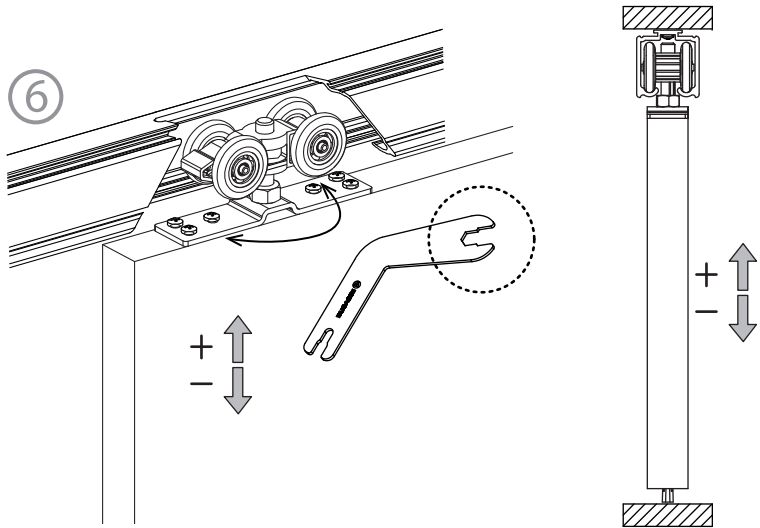
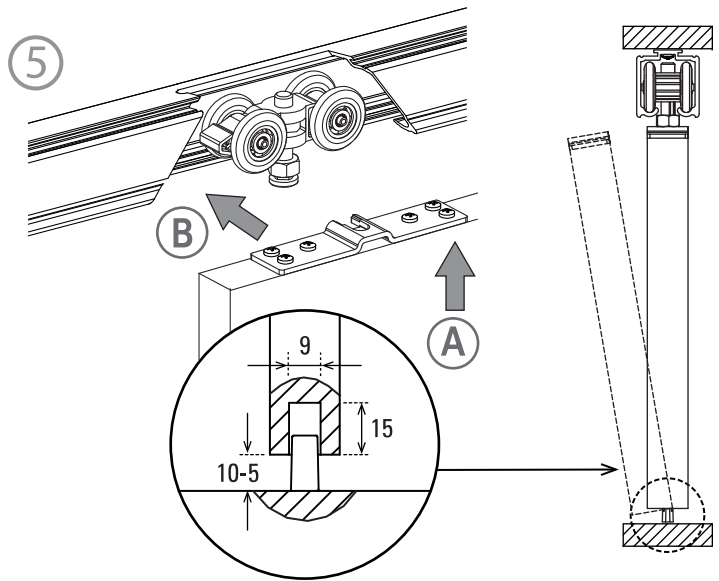
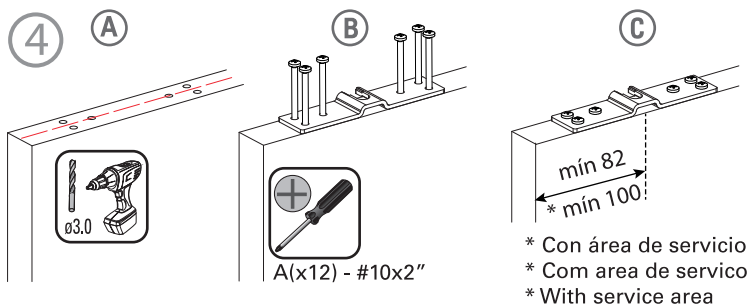
Puerta + paño fijo / Porta + painel fixo / Fixed panel + door



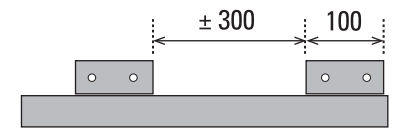
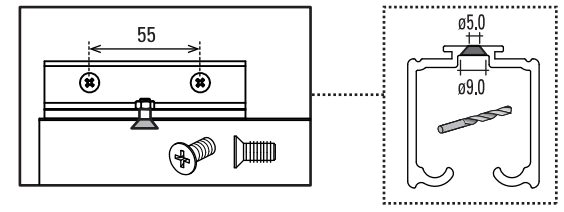
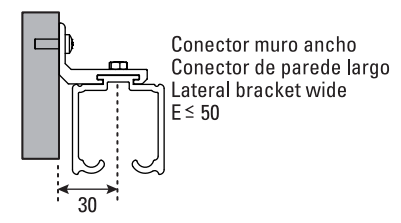
3

2 puertas / 2 portas / 2 doors





* ACCESORIOS / ACESSÓRIOS / ACCESSORIES



Instrucciones de instalación en www.ducasseindustrial.com
 Instruções de instalação em www.ducasseindustrial.com
 Installation instruction in www.ducasseindustrial.com