

DN80 OC LT

Madera / Madeira / Wood

1x (50-80kg)
110-176lbs

1
Una puerta
Uma porta
One door

mín 29
min 1" 1/8

Espesor Madera
Espessura Madeira
Wood Thickness

mín 500

Ancho mínimo
Largura mínima
Minimum width

Cenefa 66x8
Sanefa 66x8
Fascia U21 66x8

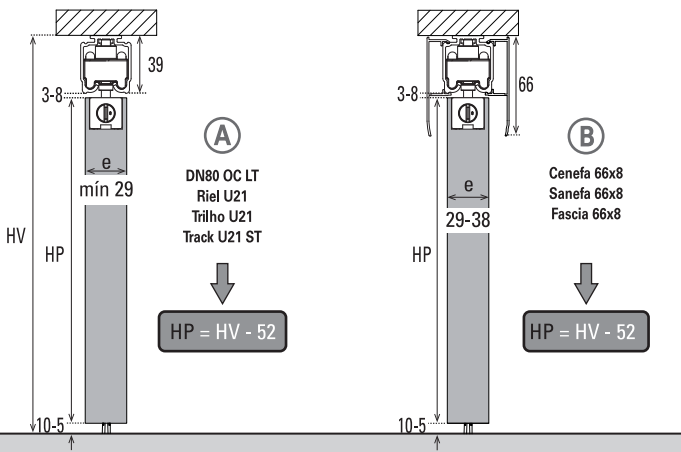
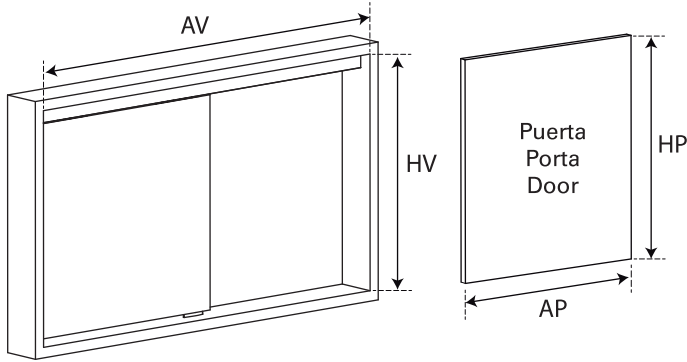
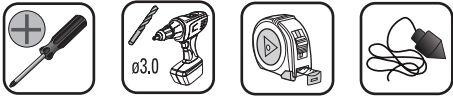
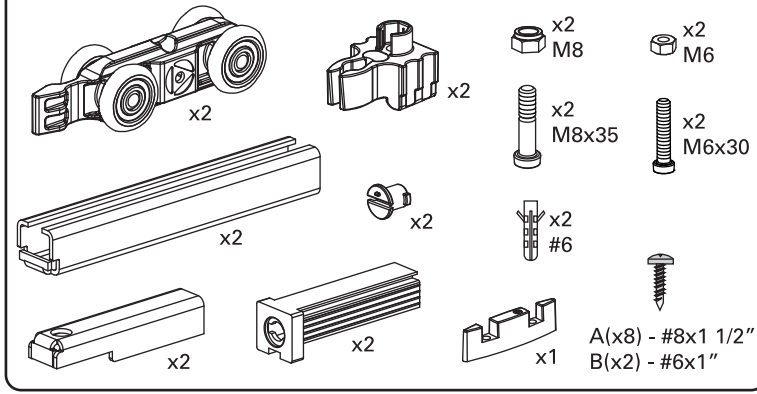
34
39

Riel U21
Trilho U21
Track U21 ST

34
38

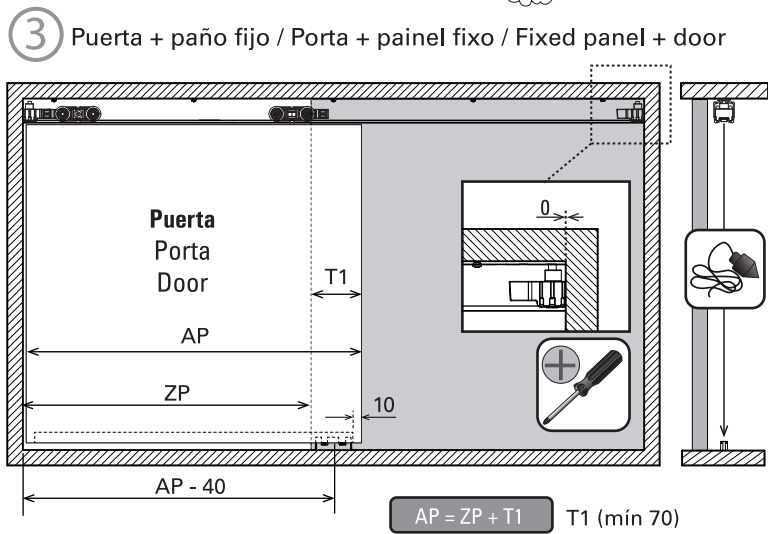
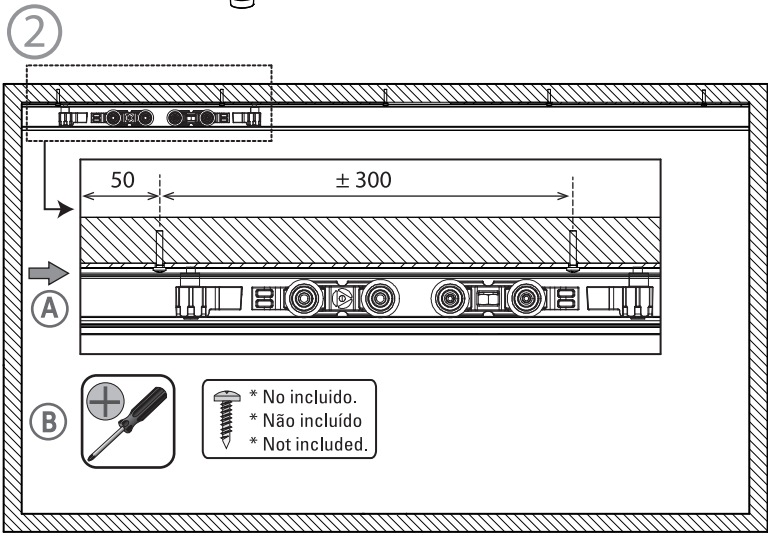
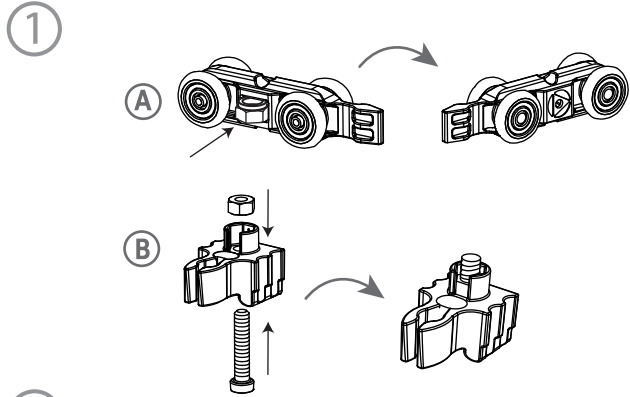
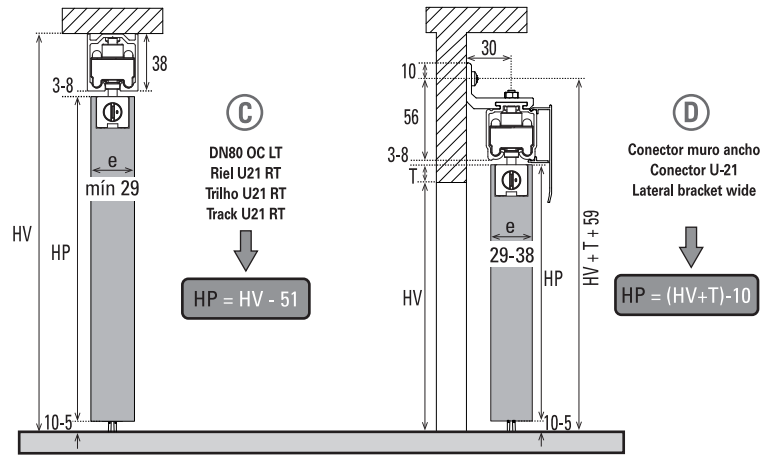
Riel U21 RT
Trilho U21 RT
Track U21 RT

DN80 OC LT

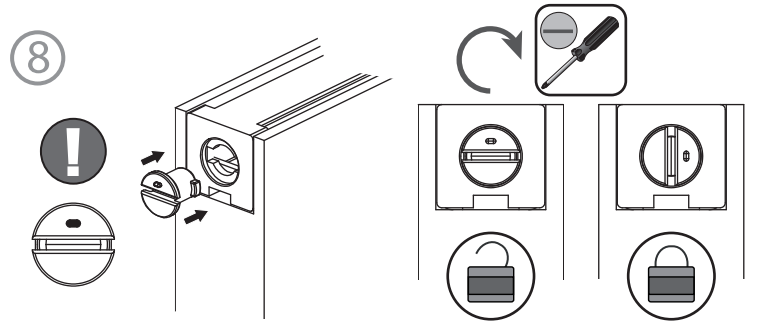
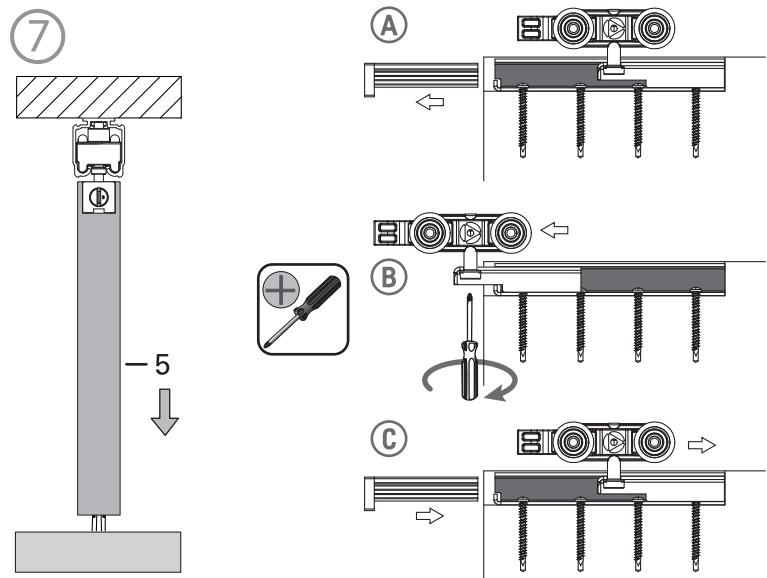
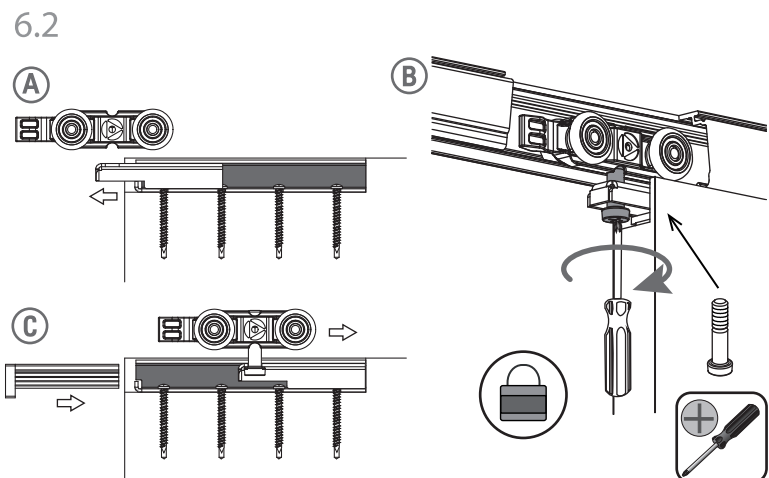
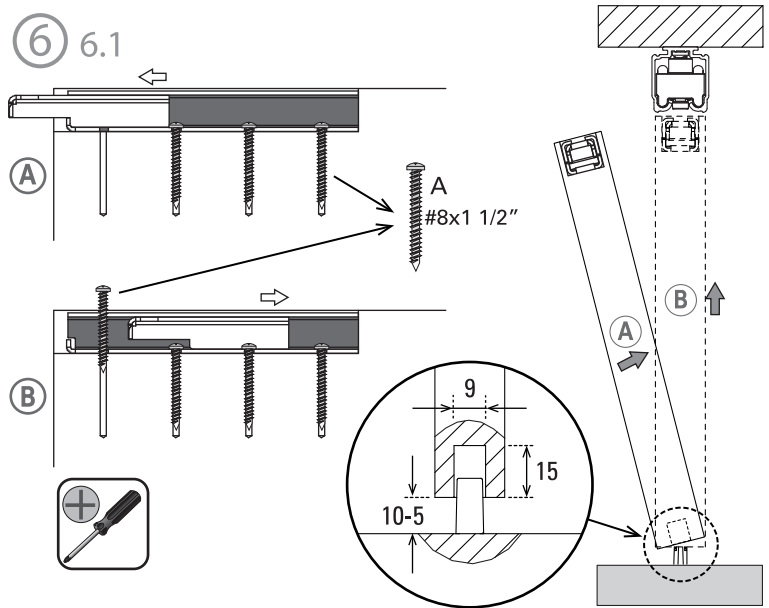
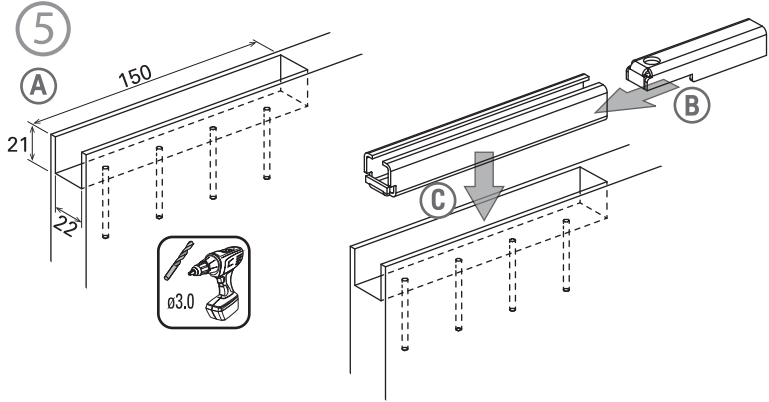
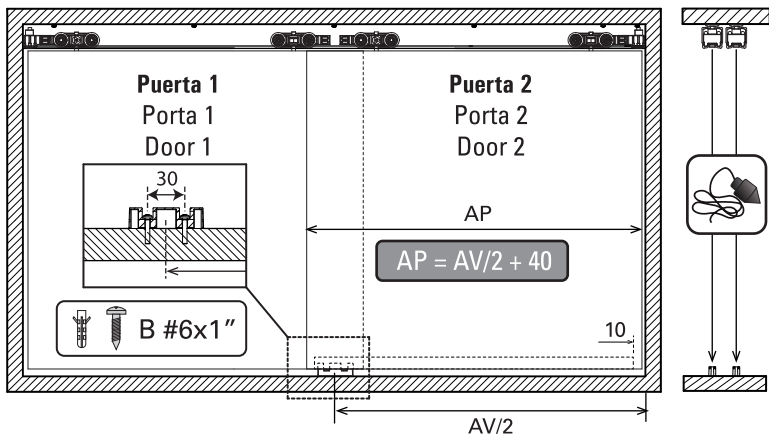


mm	Decimal inches	Aprox Fraction	mm	Decimal inches	Aprox Fraction
1	0.0394	3/64	6	0.2362	15/64
2	0.0787	5/64	7	0.2756	9/32
3	0.1181	1/8	8	0.3150	5/16
4	0.1575	5/32	9	0.3543	23/64
5	0.1969	13/64	10	0.3937	25/64

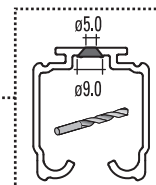
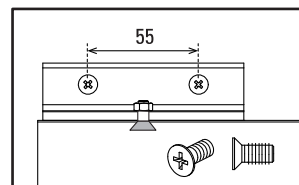
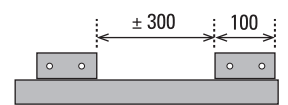
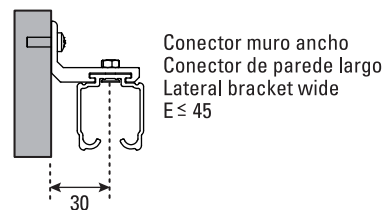
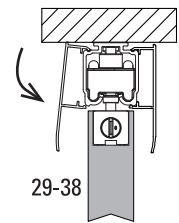
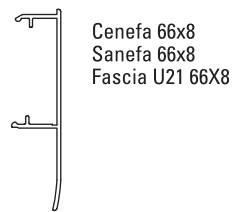
! Todas las medidas expresadas en milímetros
 Todas as medidas estão em milímetros.
 All measurements in millimeters.



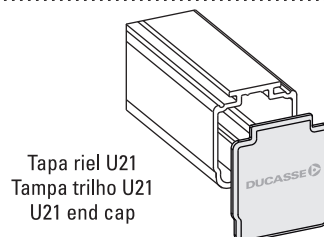
④ 2 puertas / 2 portas / 2 doors



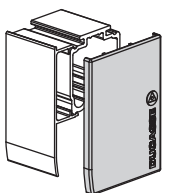
* ACCESORIOS / ACESSÓRIOS / ACCESSORIES



Instrucciones de instalación en:
Instruções de instalação em:
Installation instruction in:
www.ducasseindustrial.com



Tapa U21 cenefa 66x8
Tampa U21 sanefa 66x8
U21 end cap with
fascia U21 66x8



V19.11.19

OP

www.ducasseindustrial.com

DUCASSE
INDUSTRIAL