

# Easy Soft DN80

Madera / Madeira / Wood



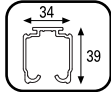
Peso máx. puerta  
Peso max. porta  
Max. Door weight



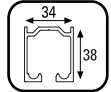
Una puerta  
Uma porta  
One door



Espesor Madera  
Espessura Madeira  
Wood Thickness

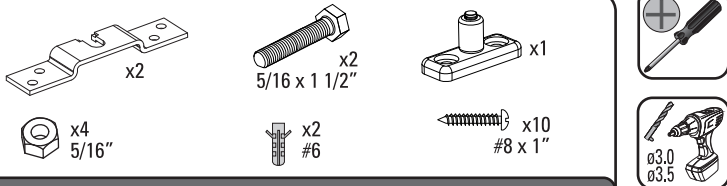
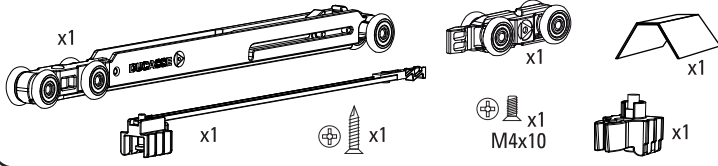


Riel U21  
Trilho U21  
Carrier track U21

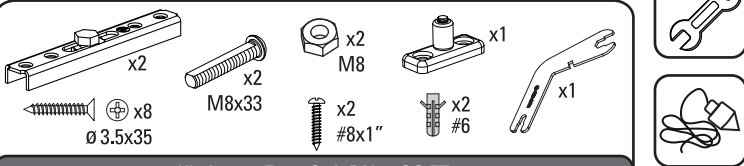


Riel U21 RT  
Trilho U21 RT  
Carrier track U21 RT

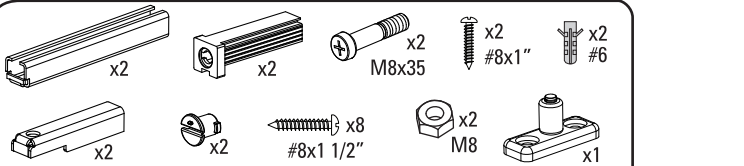
COMPONENTES / COMPONENTES / COMPONENTS



Kit Anexo Easy Soft DN80 CF



Kit Anexo Easy Soft DN80 OC FT

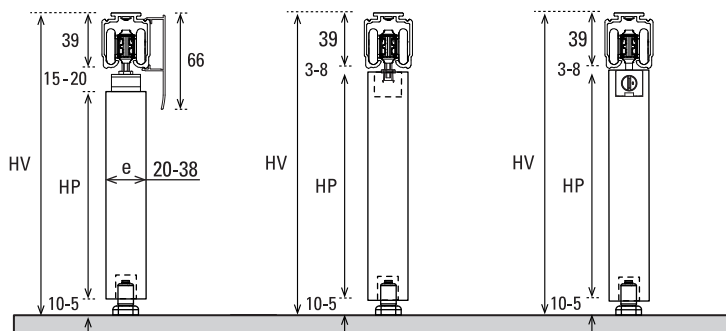


Kit Anexo Easy Soft DN80 OC LT

DN80 CF (A)

DN80 OC FT (B)

DN80 OC LT (C)



$HP = HV - 64$

$HP = HV - 52$

$HP = HV - 52$

$AP = (AV/2) + 30$

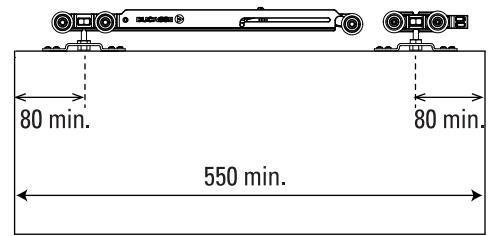


Todas las medidas expresadas en milímetros  
Todas as medidas estão em milímetros.  
All measurements in millimeters.

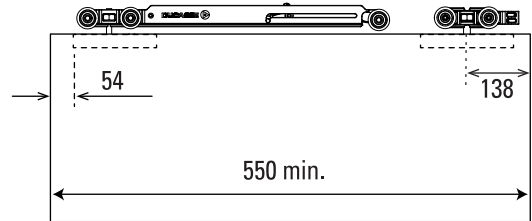
| mm | Decimal inches | Aprox Fraction | mm | Decimal inches | Aprox Fraction |
|----|----------------|----------------|----|----------------|----------------|
| 1  | 0.0394         | 3/64           | 6  | 0.2362         | 15/64          |
| 2  | 0.0787         | 5/64           | 7  | 0.2756         | 9/32           |
| 3  | 0.1181         | 1/8            | 8  | 0.3150         | 5/16           |
| 4  | 0.1575         | 5/32           | 9  | 0.3543         | 23/64          |
| 5  | 0.1969         | 13/64          | 10 | 0.3937         | 25/64          |

1

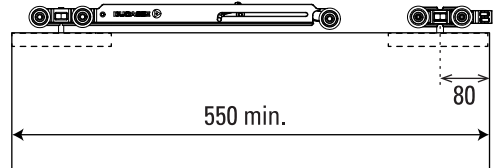
A ES DN80 + Kit Anexo ES DN80 CF



B ES DN80 + Kit Anexo ES DN80 OC FT



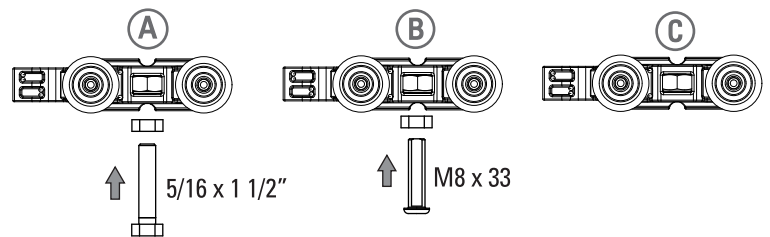
C ES DN80 + Kit Anexo ES DN80 OC LT



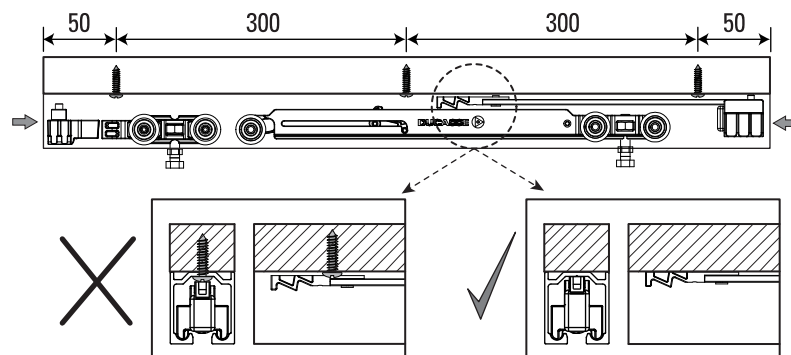
2



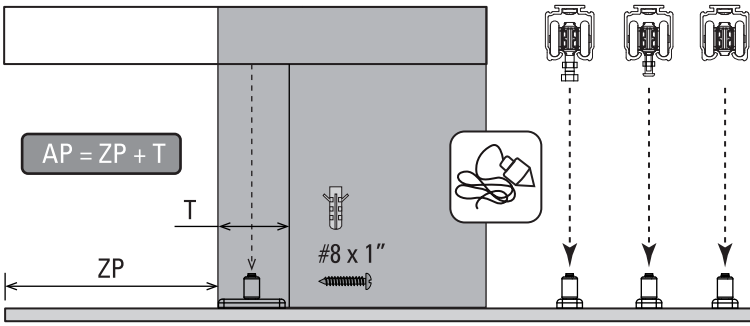
3



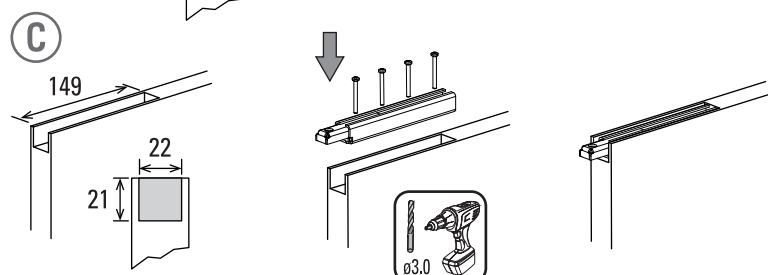
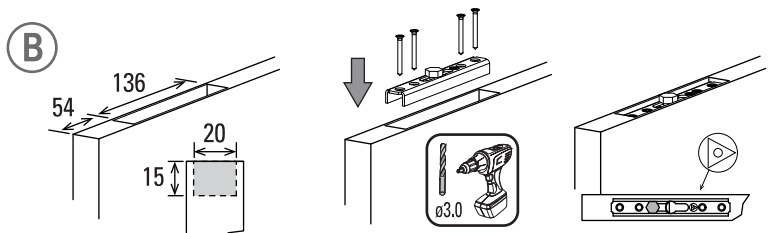
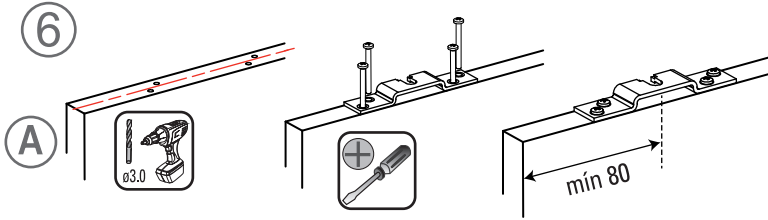
4 ES DN80 + Kit Anexo ES DN80 CF (A)



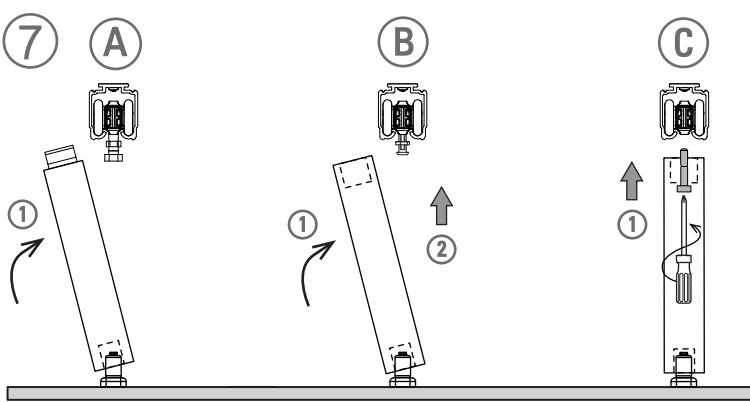
5



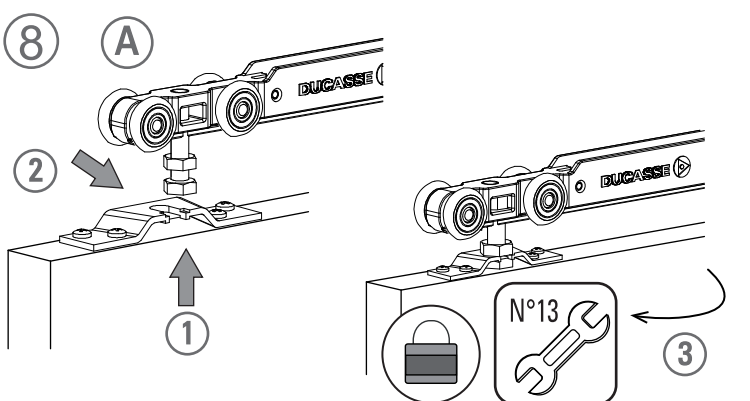
6



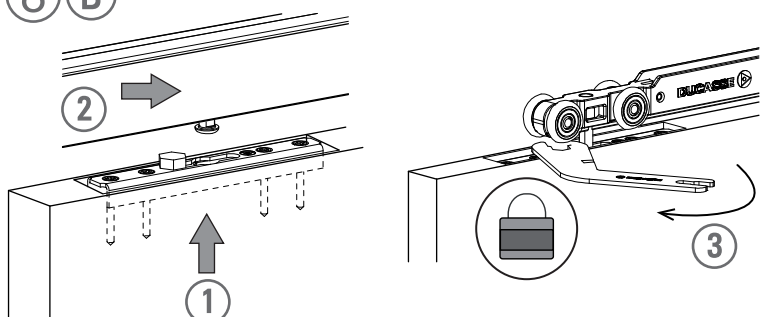
7



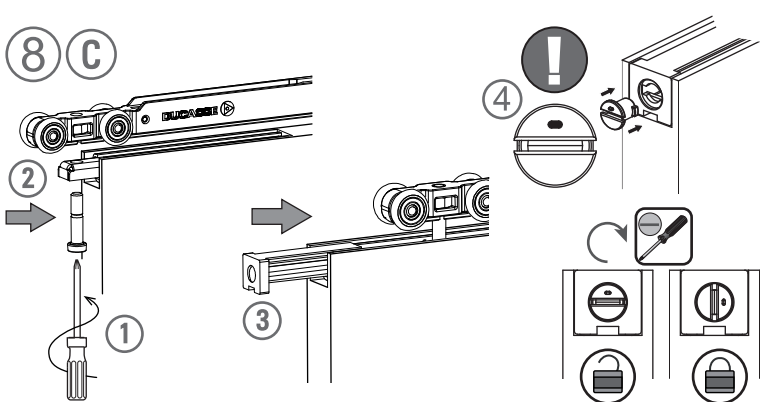
8



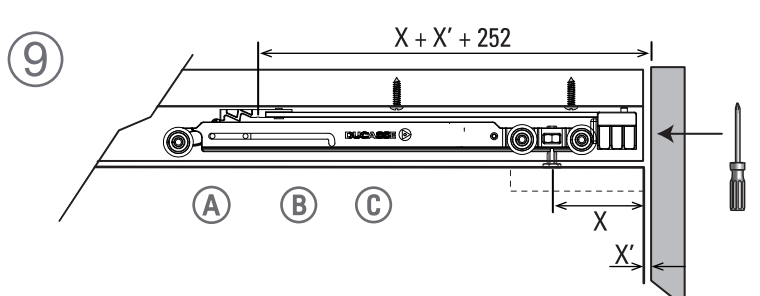
8 B



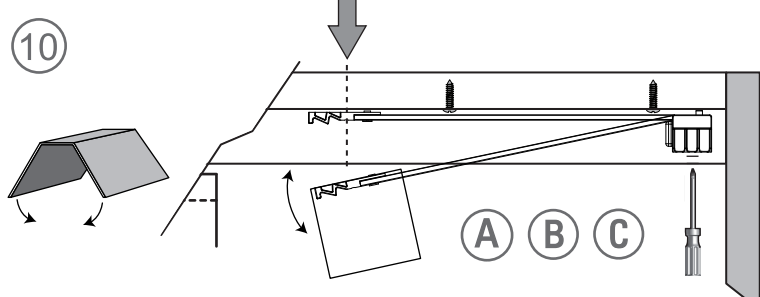
8 C



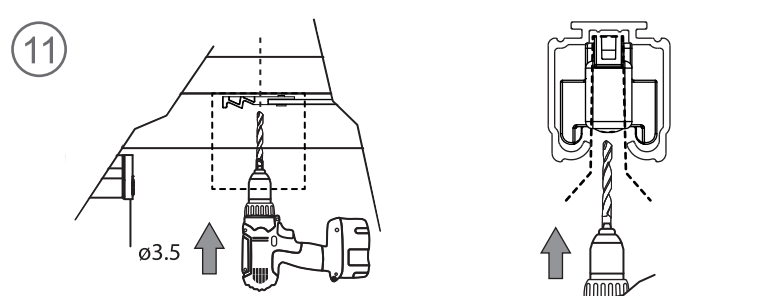
9



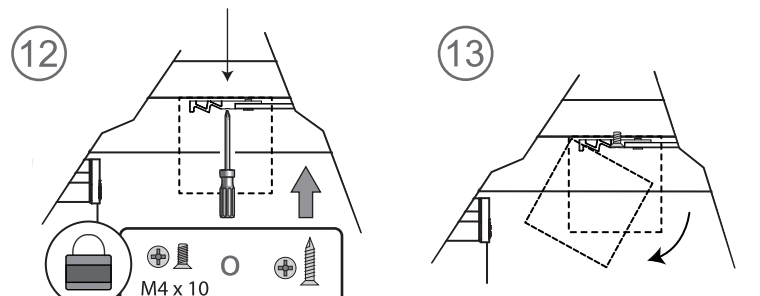
10



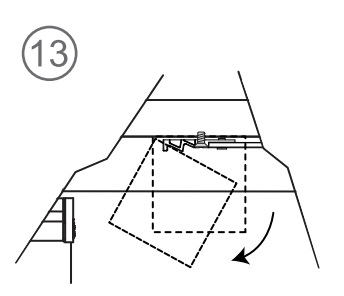
11



12



13



# Easy Soft DN80

Vidrio / Vidro / Glass

1x **50-80kg**  
110-176 lbs

Peso máx. puerta  
Peso max. porta  
Max. Door weight

**1**

Una puerta  
Uma porta  
One door

8-10mm  
5/16"-3/8" 12-13mm  
15/32"-1/2"

Espesor Vidrio  
Espessura Vidro  
Glass Thickness

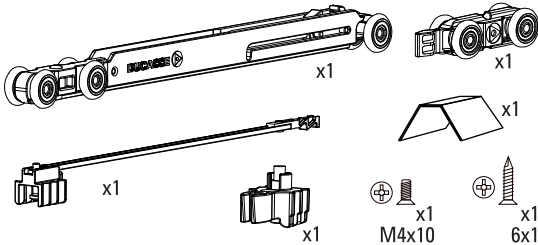
34 39

Riel U21  
Trilho U21  
Carrier track U21

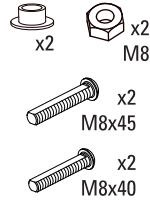
34 38

Riel U21 RT  
Trilho U21 RT  
Carrier track U21 RT

COMPONENTES / COMPONENTES / COMPONENTS

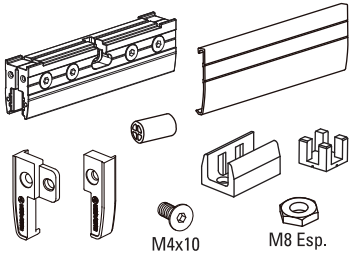


Kit Anexo  
Easy Soft DN80 VD

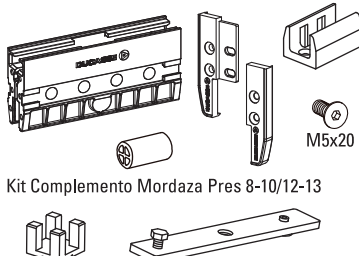


COMPLEMENTOS / ACESSÓRIOS / COMPLEMENTS

Kit Mordaza Mini Pres/Perf

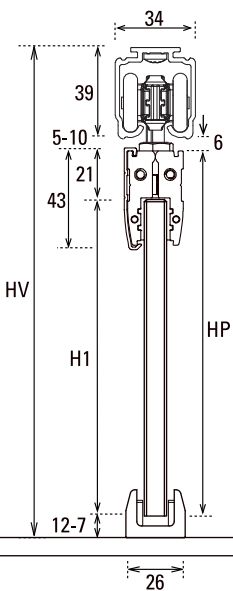


Kit Mordaza Pres/Perf



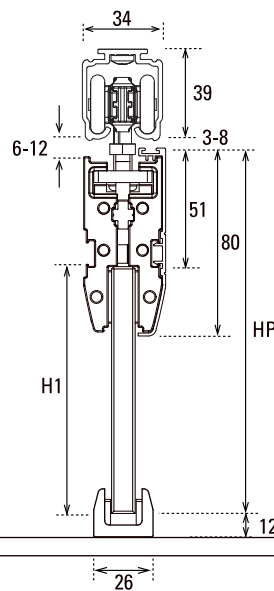
**A**

Mordaza Mini



**B**

Mordaza Pres / Perf

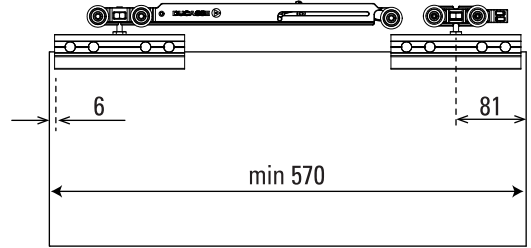


HP = HV - 56  
H1 = HV - 77

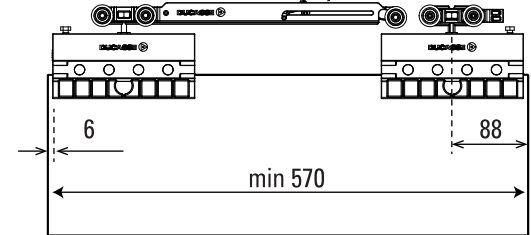
HP = HV - 54  
H1 = HV - 105

AP = (AV/2) + 30

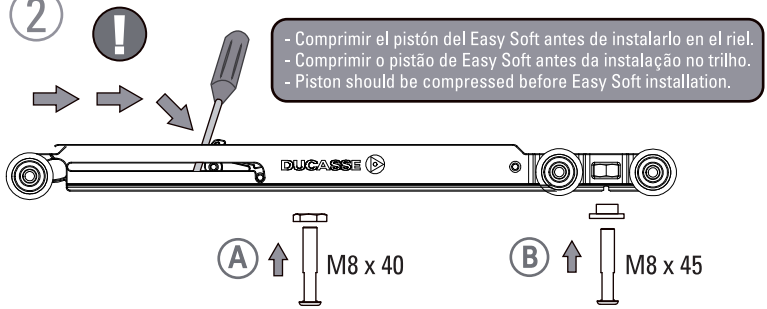
**1** **A** ES DN80 + Kit Anexo ES DN80 VD + Kit Mordaza Mini



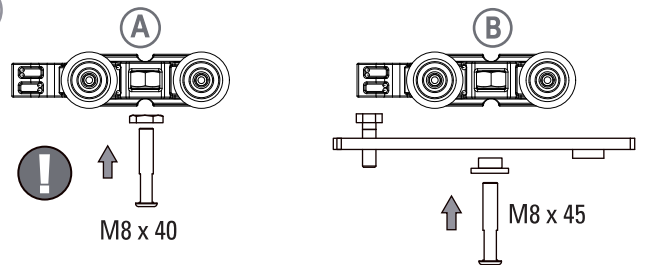
**B** ES DN80 + Kit Anexo ES DN80 VD + Kit Mordaza Pres / Perf



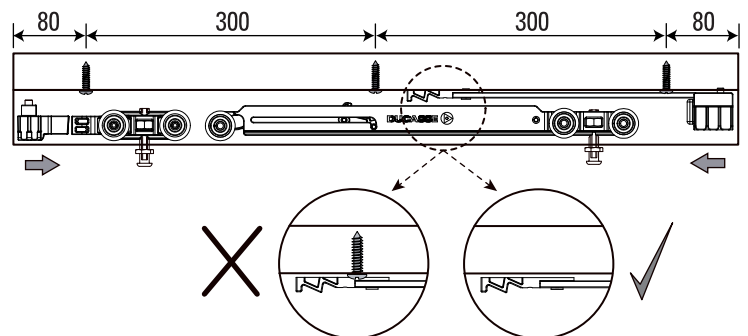
**2**



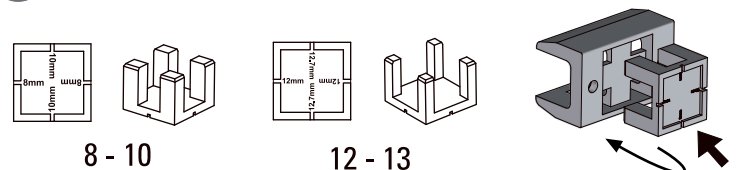
**3**

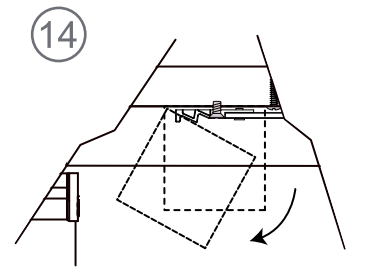
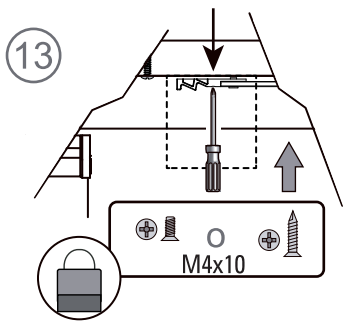
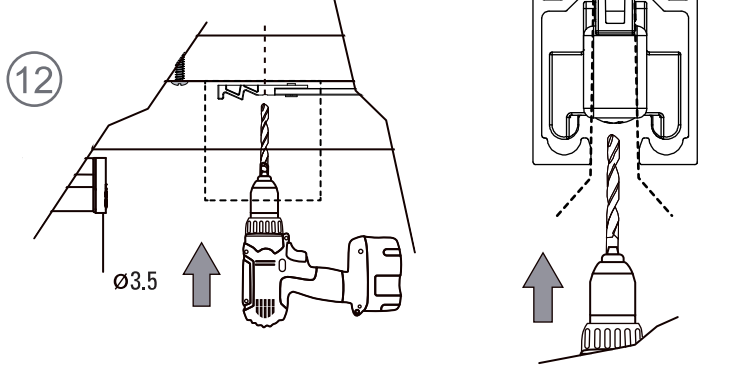
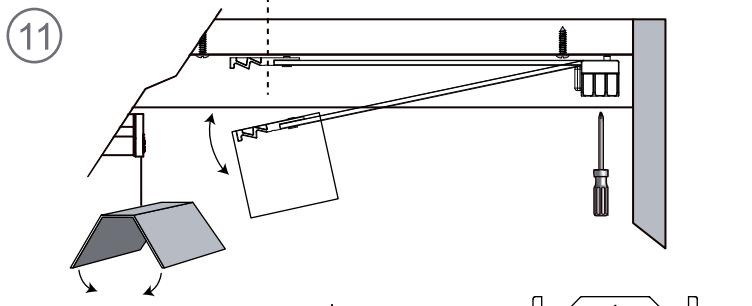
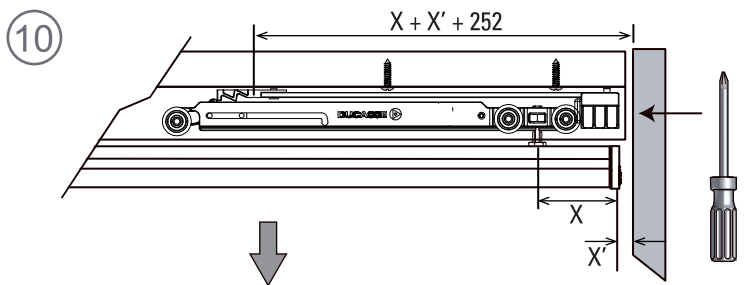
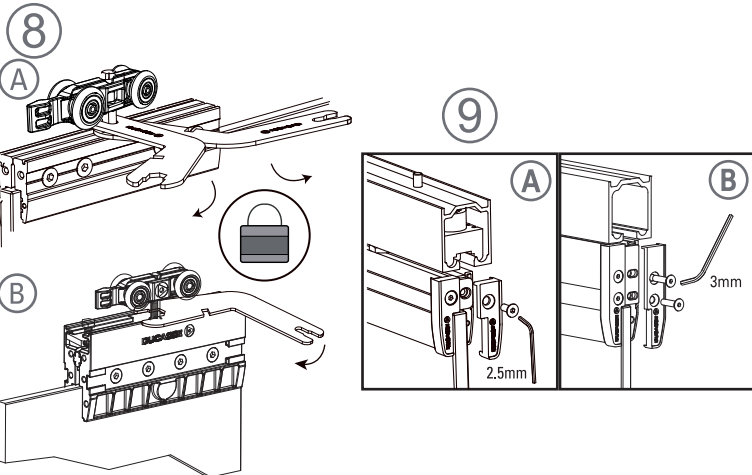
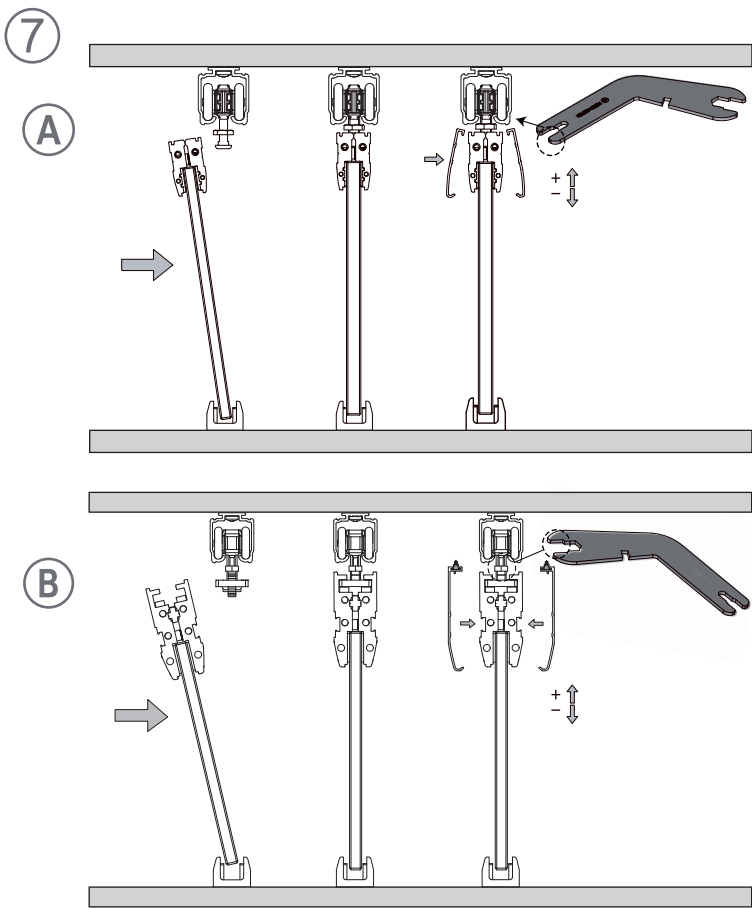
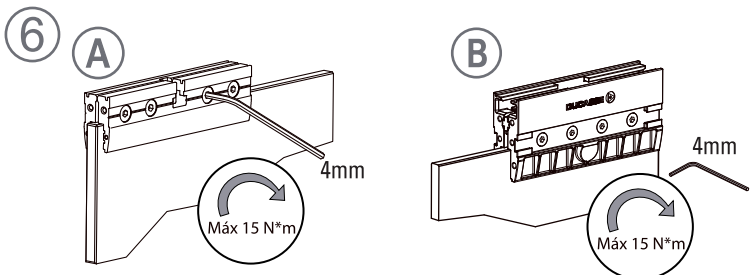
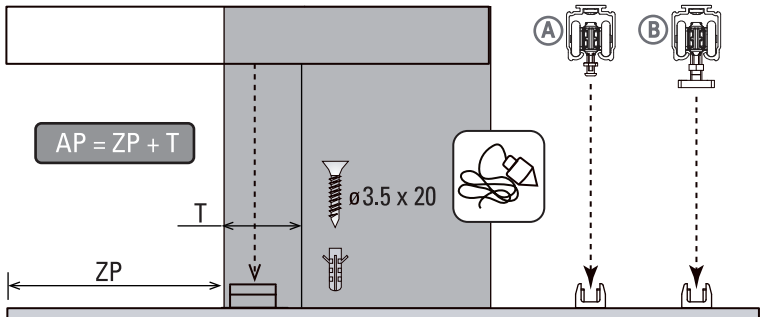


**4** ES DN80 + Kit Anexo ES DN80 VD

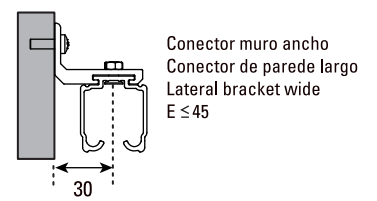
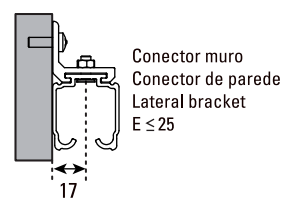


**5**





**\* ACCESORIOS / ACESSÓRIOS / ACCESSORIES**



Todas las medidas expresadas en milímetros  
Todas as medidas estão em milímetros.  
All measurements in millimeters.

| mm | Decimal inches | Aprox Fraction | mm | Decimal inches | Aprox Fraction |
|----|----------------|----------------|----|----------------|----------------|
| 1  | 0.0394         | 3/64           | 6  | 0.2362         | 15/64          |
| 2  | 0.0787         | 5/64           | 7  | 0.2756         | 9/32           |
| 3  | 0.1181         | 1/8            | 8  | 0.3150         | 5/16           |
| 4  | 0.1575         | 5/32           | 9  | 0.3543         | 23/64          |
| 5  | 0.1969         | 13/64          | 10 | 0.3937         | 25/64          |