

Mordaza Mini

Kit para 1 hoja

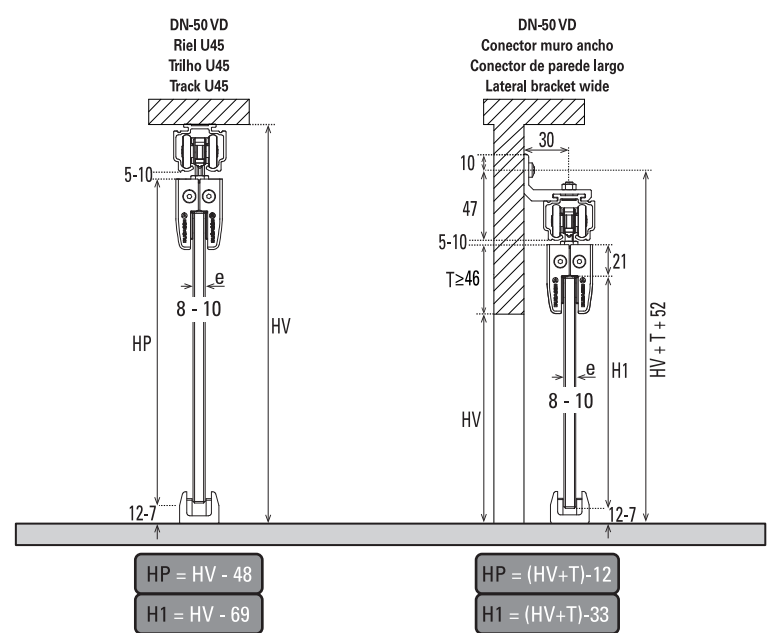
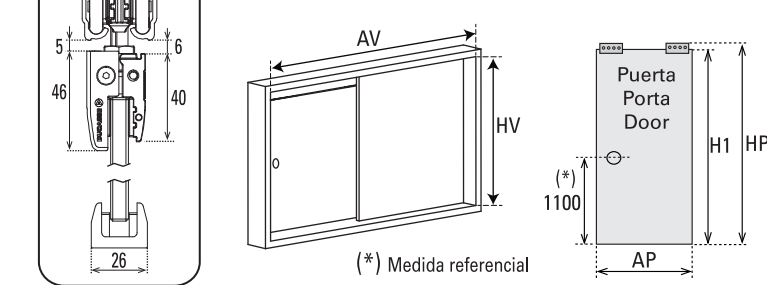
1x (15-80kg) 33-176lbs Peso puerta Door weight	1 Una puerta One door	8-10mm 5/16"-3/8" Espesor Vidrio Espessura Vidro Glass Thickness	500 Ancho mínimo Largura mínima Minimum width	30 Cenefa Mini Sanefa Mini Fascia Mini
34 Riel U21 Trilho U21 Track U21 ST	34 Riel U21 RT Trilho U21 RT Track U21 RT	34 Riel U45 Trilho U45 Track U45	66 Cenefa 66x8 Sanefa 66x8 Fascia U21 66x8	

COMPONENTES / COMPONENTES / COMPONENTS

- x2 Track U21 / Trilho U21 / Track U21
- x4 Fascia U21 66x8
- x4 Roller
- x4 Roller
- x2 M8 Esp.
- x2 2.5mm
- x1 4.0mm
- x8 M4x10
- x2 3.5x35
- x2 N°6
- x1 Bracket
- x1 Bracket

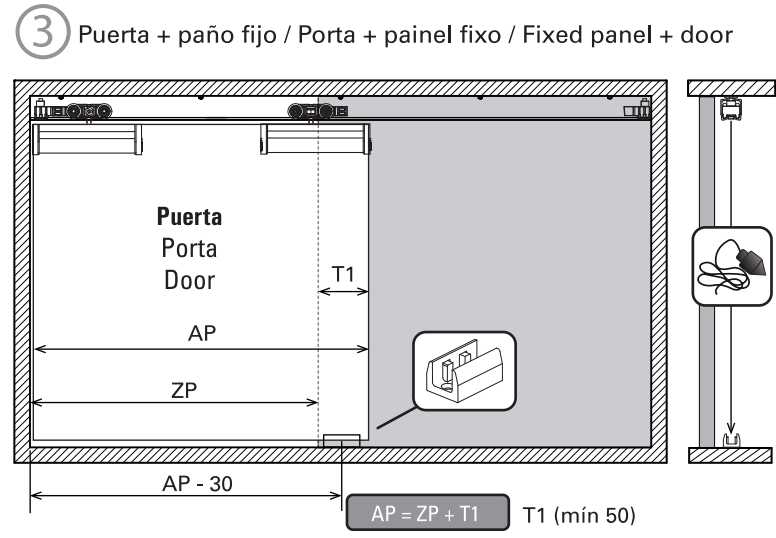
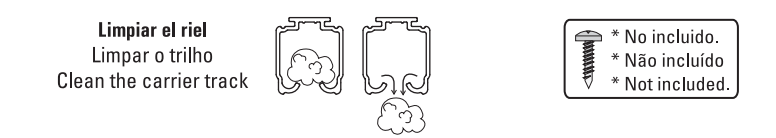
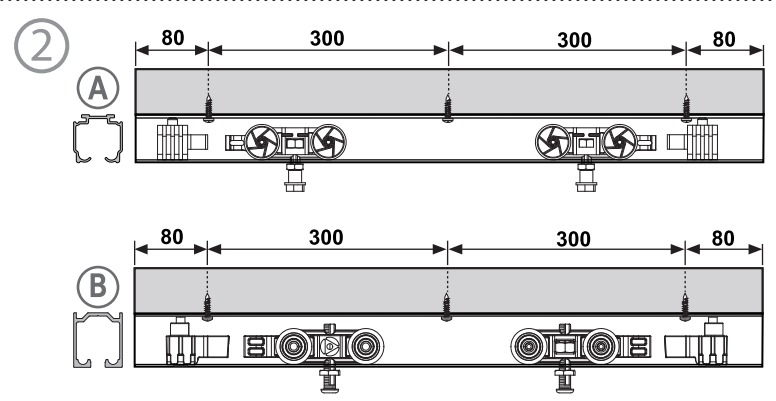
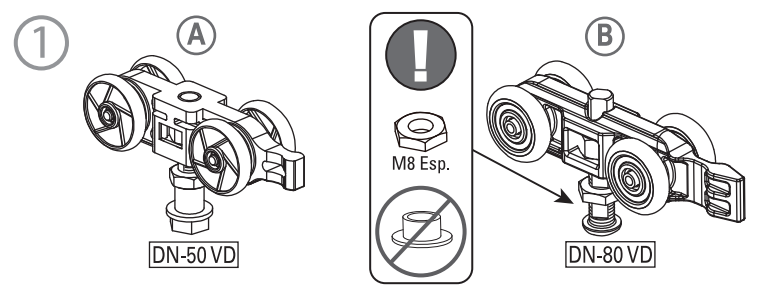
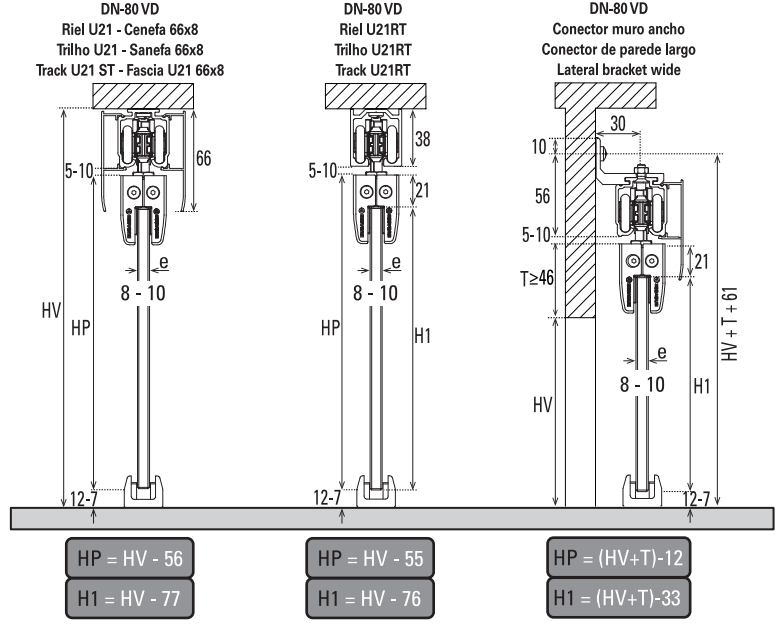
DN-50 VD
No incluido
Não incluso
Not included

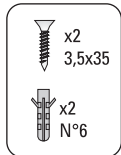
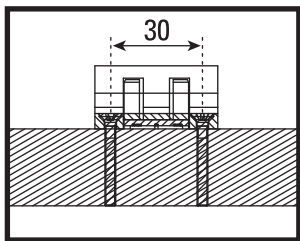
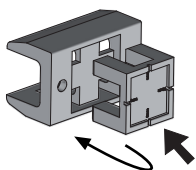
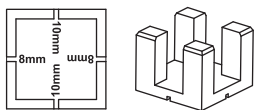
DN-80 VD
No incluido
Não incluso
Not included



! Todas las medidas expresadas en milímetros
Todas as medidas estão em milímetros.
All measurements in millimeters.

mm	Decimal inches	Aprox Fraction	mm	Decimal inches	Aprox Fraction
1	0.0394	3/64	6	0.2362	15/64
2	0.0787	5/64	7	0.2756	9/32
3	0.1181	1/8	8	0.3150	5/16
4	0.1575	5/32	9	0.3543	23/64
5	0.1969	13/64	10	0.3937	25/64





4 Mecanizado / Usinagem / Machining

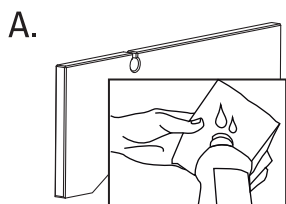
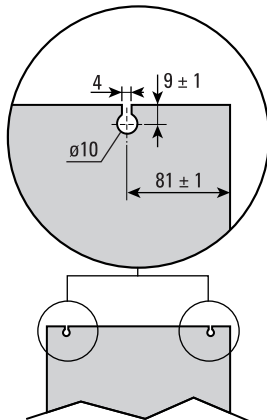


- Utilizar con cristal templado.
- Use with tempered glass.
- Usar com vidro temperado.

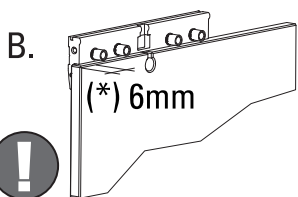
- Es requisito perforar el cristal para la instalación del sistema en zonas de mucha humedad y calor.

- É requerido fazer os furos o vidro para a instalação do sistema em áreas de elevada humidade e calor.

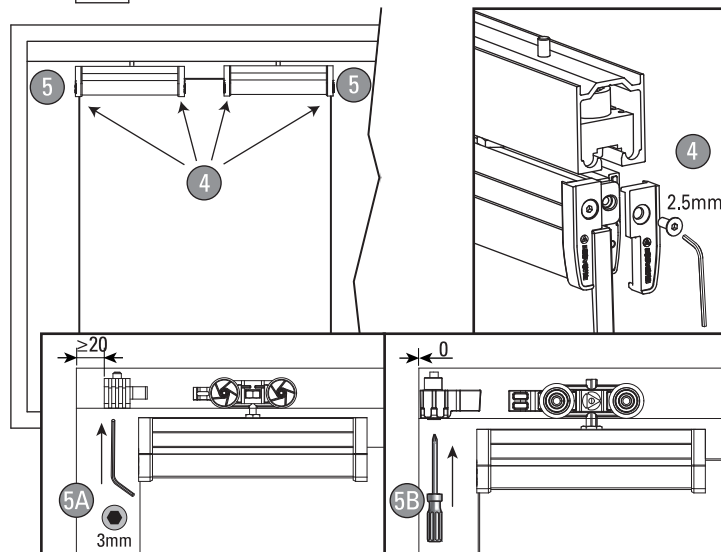
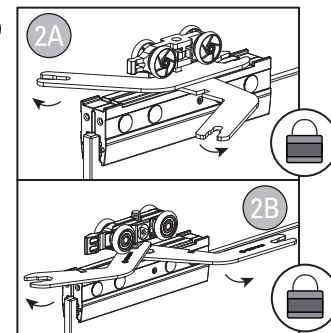
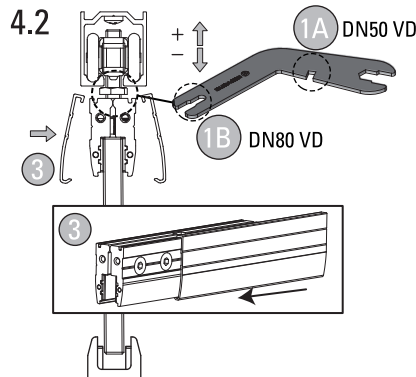
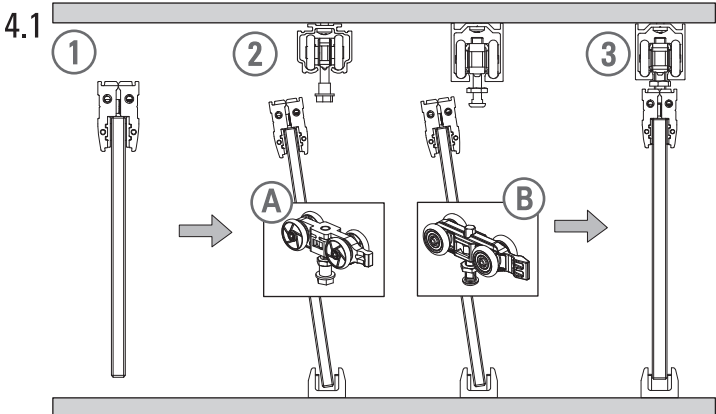
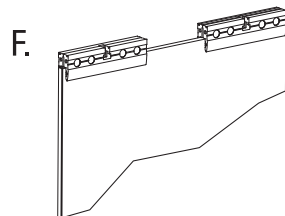
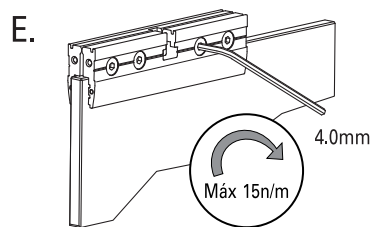
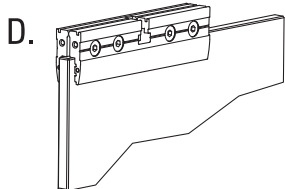
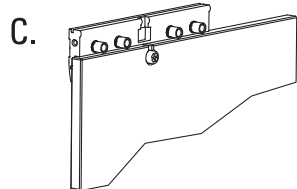
- It is required to make the holes system for installation in areas of high humidity and heat.



Limpiar con alcohol.
Limpe com álcool.
Clean with alcohol.

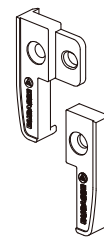
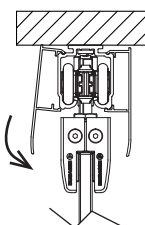


(*) Con o sin cristal perforado.
With or without perforated glass.
Com ou sem vidro perforado.

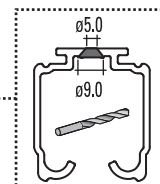
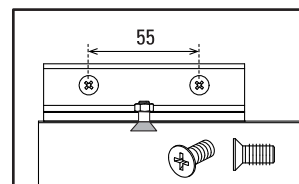
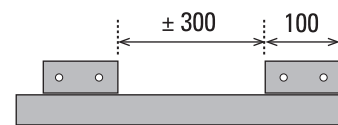
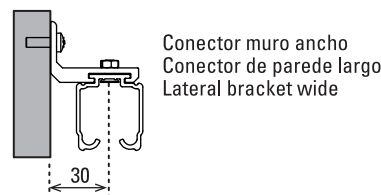


* ACCESORIOS / ACESSÓRIOS / ACCESSORIES

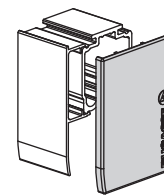
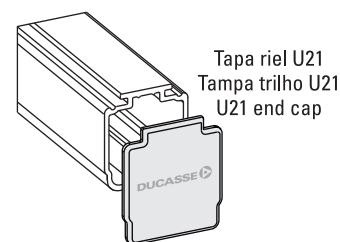
66 Cenefa 66x8
Sanefa 66x8
Fascia U21 66x8



Tapa Mordaza Mini ZK
Tampa Mordaza Mini ZK
End Cap for Compression
Clamps Mini ZK



Instrucciones de instalación en:
Instruções de instalação em:
Installation instruction in:
www.ducasseindustrial.com



Tapa U21 cenefa 66x8
Tampa U21 sanefa 66x8
U21 end cap with fascia
U21 66x8

V10.06.18

OP

www.ducasseindustrial.com

DUCASSE INDUSTRIAL