

Los accesorios para portones de la Línea Heavy Duty, otorgan una mejor funcionalidad y mayor vida útil a las soluciones corredizas en portones livianos y pesados. Además, permiten dar más seguridad y una fácil mantención.



GUÍAS ROLLER

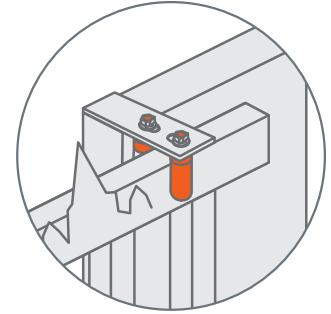
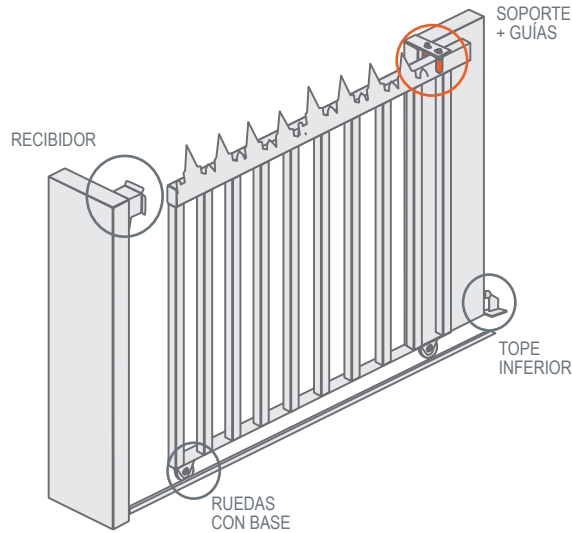
Mínimo de despacho: 20 unidades

Guía Roller 40 x 120mm	4010045305
Guía Roller 40 x 60mm	4010045306

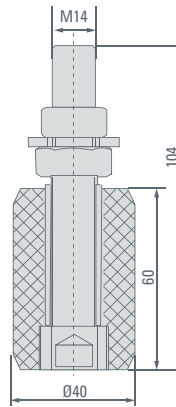
Guías para portones recubiertas en nylon, con gran superficie de contacto para disminuir el desgaste que genera el roce. Se usan con soportes doble Ducasse Industrial. Permiten guiar durante el recorrido portones con instalación al piso. Existen dos medidas disponibles para elegir.

- Gran superficie de contacto con el portón, disminuyendo el desgaste de éste.
- Apto para portones con protección.
- Evitan el balanceo del portón durante su apertura o cierre.

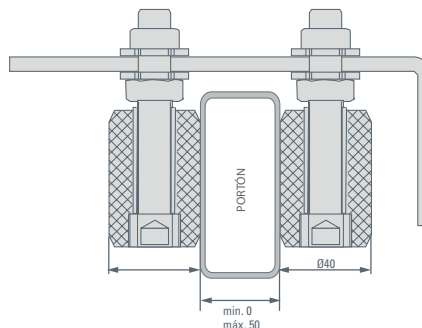
Esquema de aplicación



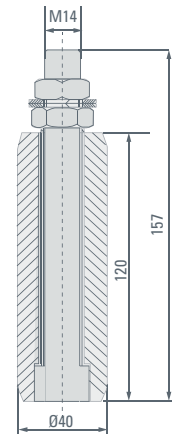
Guía 40 x 60mm



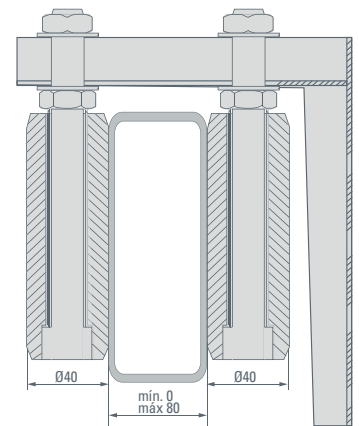
Instalación
Guía 40 x 60 + Soporte doble 60 x 150



Guía 40 x 120mm



Instalación
Guía 40 x 120mm + Soporte doble 190 x 225



SE USA CON



Soporte doble
190 x 225: 4010045300
60 x 150 : 4010045310