

# DN-80 PL 4 Hojas

4x **40 kg**  
88 lbs

Peso máx. puerta  
Peso max. porta  
Max. Door weight

**1234**

Cuatro puertas  
Quatro portas  
Four doors

25 - 40 mm  
1" - 1 9/16"

Espesor Madera  
Espessura Madeira  
Wood Thickness

34  
39

Riel U21  
Trilho U21  
Track U21 ST

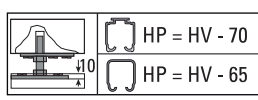
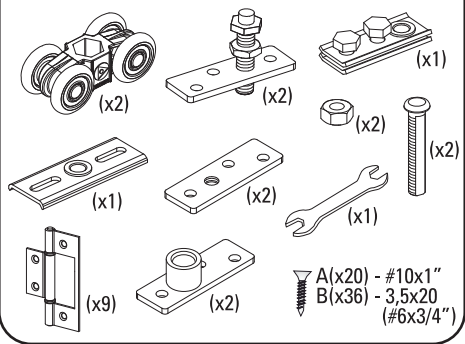
33  
33

Riel U100  
Trilho U100  
Carrier track U100

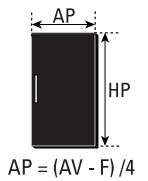
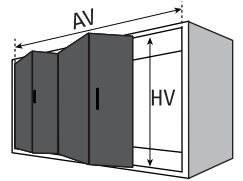
≤ 750

Ancho puertas  
Largura portas  
Doors width

COMPONENTES / COMPONENTES / COMPONENTS



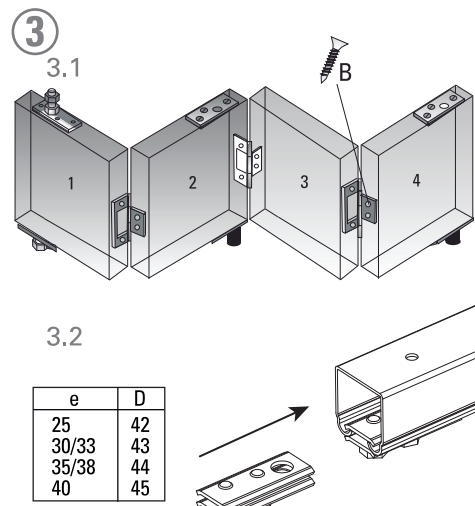
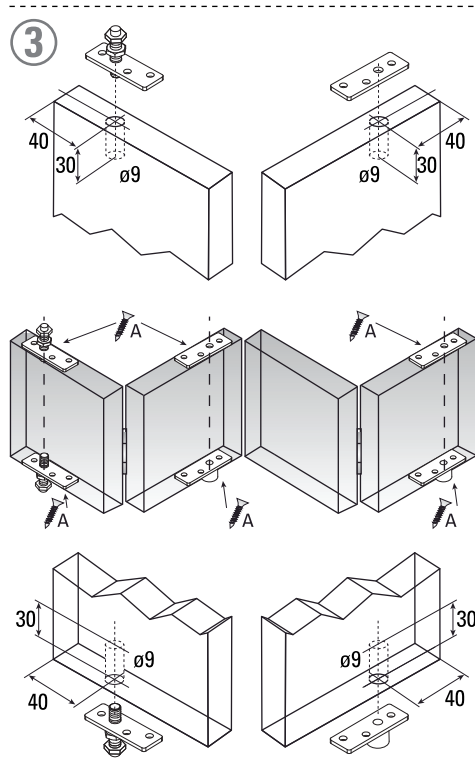
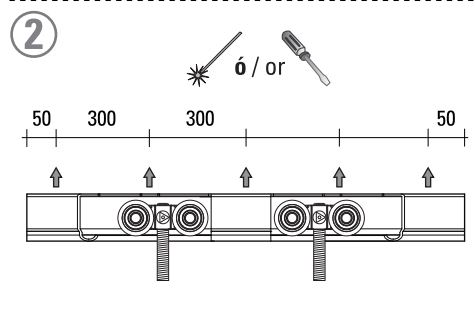
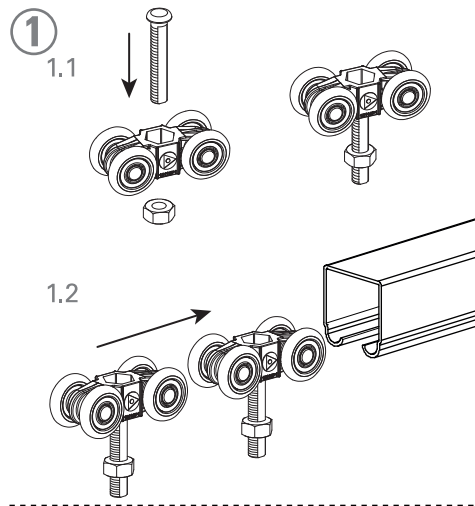
e	F
25	10
30/33	12
35/38	14
40	16



$AP = (AV - F) / 4$

mm	Decimal inches	Aprox Fraction	mm	Decimal inches	Aprox Fraction
1	0.0394	3/64	6	0.2362	15/64
2	0.0787	5/64	7	0.2756	9/32
3	0.1181	1/8	8	0.3150	5/16
4	0.1575	5/32	9	0.3543	23/64
5	0.1969	13/64	10	0.3937	25/64

Todas las medidas expresadas en milímetros / Todas as medidas estão em milímetros / All measurements in millimeters.



e	D
25	42
30/33	43
35/38	44
40	45

