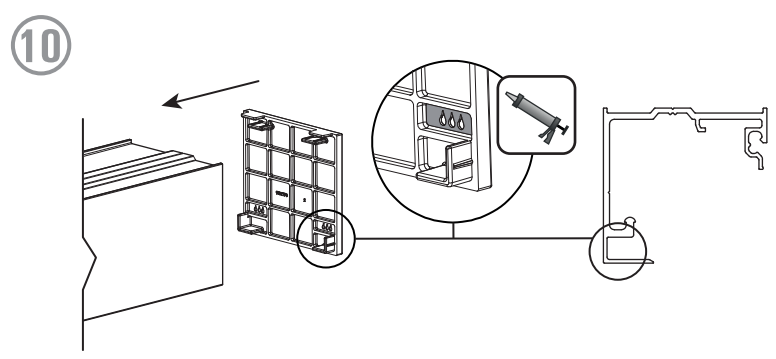
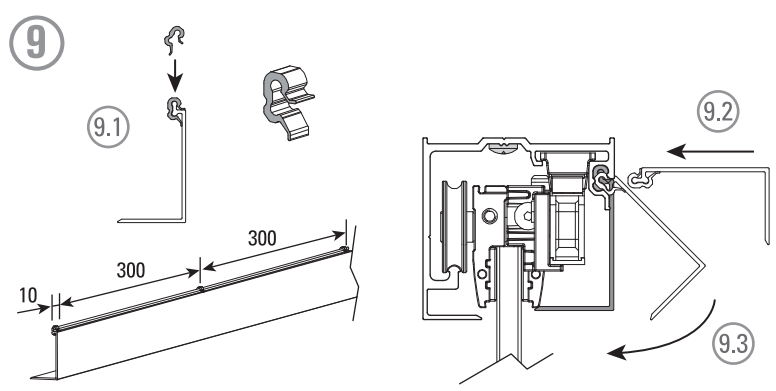
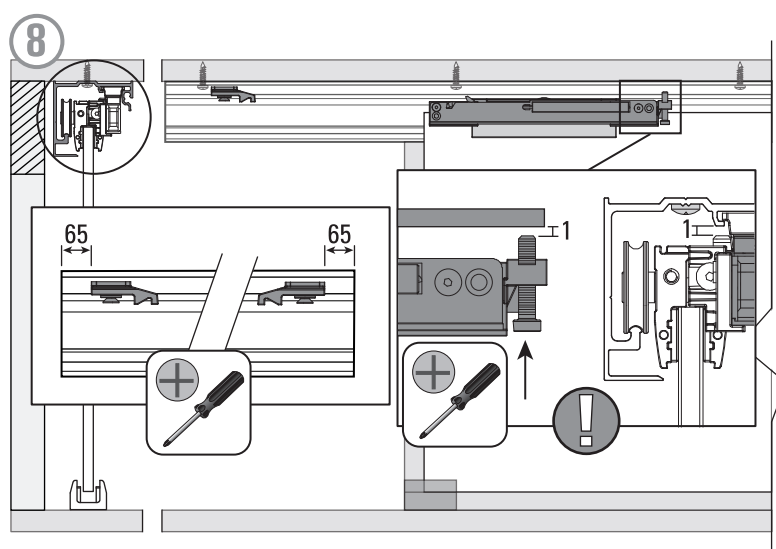
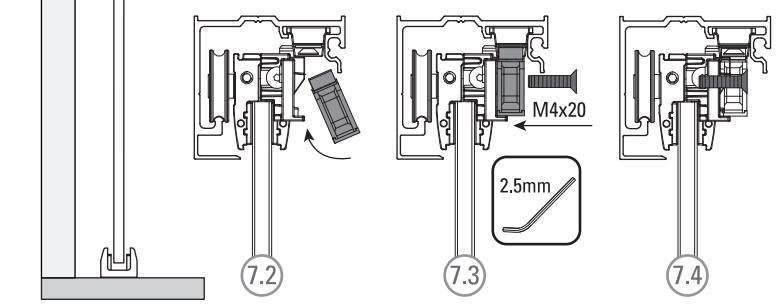
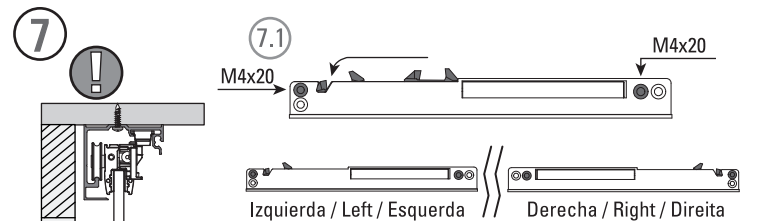
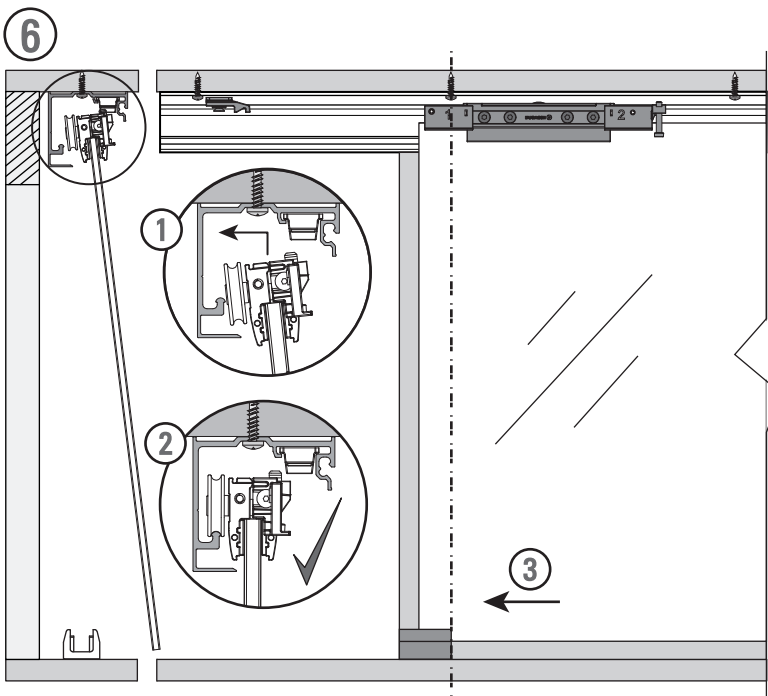
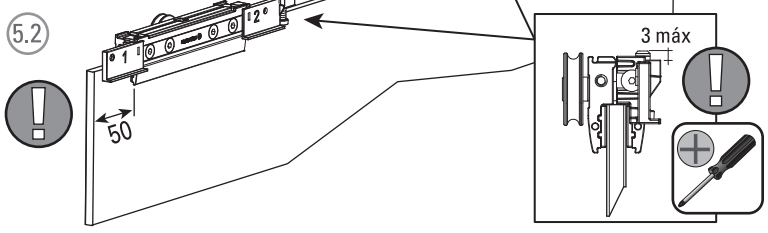
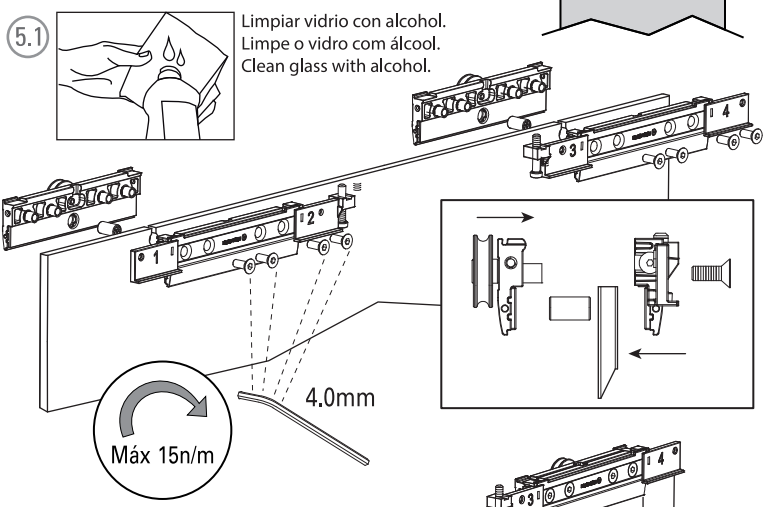
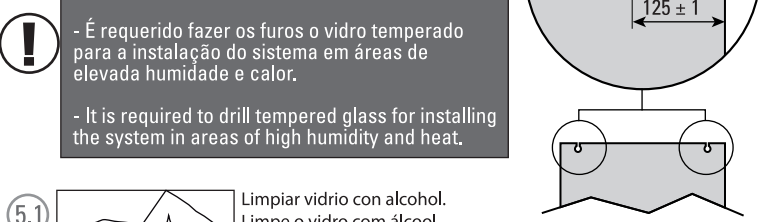


## 5 Mecanizado / Usinagem / Machining

- Es requisito perforar el cristal templado para la instalación del sistema en zonas de mucha humedad y calor.  
 - É requerido fazer os furos no vidro temperado para a instalação do sistema em áreas de elevada humidade e calor.  
 - It is required to drill tempered glass for installing the system in areas of high humidity and heat.

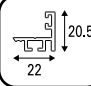
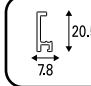


! Todas las medidas expresadas en milímetros. Todas as medidas estão em milímetros. All measurements in millimeters.

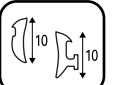
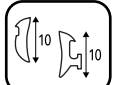
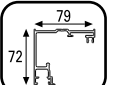
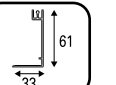
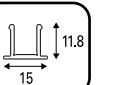
mm	Decimal inches	Aprox Fraction	mm	Decimal inches	Aprox Fraction
1	0.0394	3/64	6	0.2362	15/64
2	0.0787	5/64	7	0.2756	9/32
3	0.1181	1/8	8	0.3150	5/16
4	0.1575	5/32	9	0.3543	23/64
5	0.1969	13/64	10	0.3937	25/64

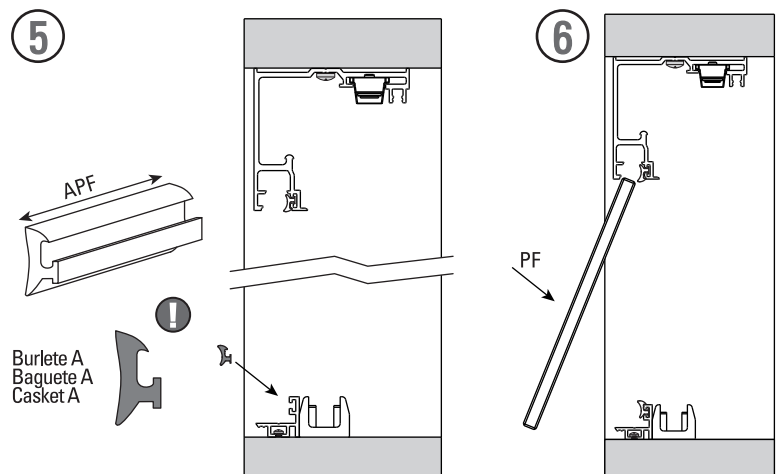
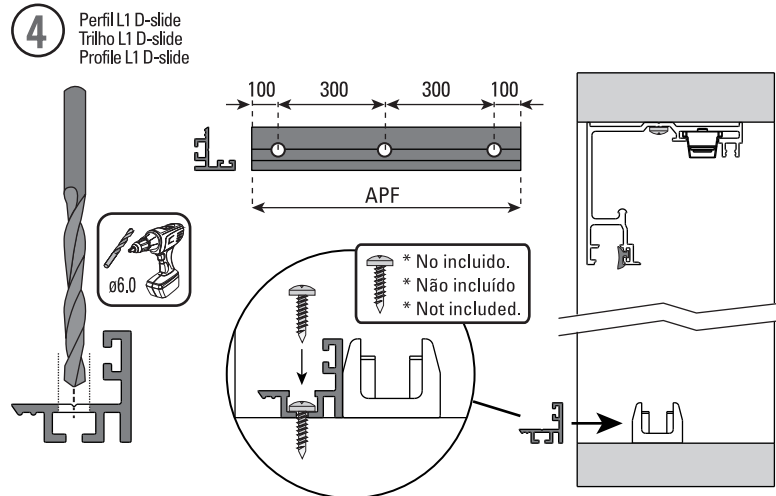
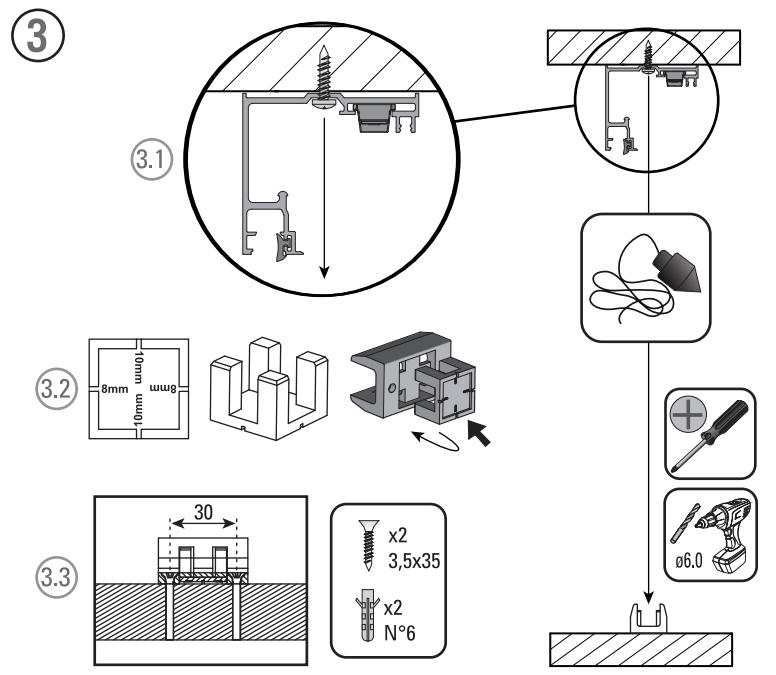
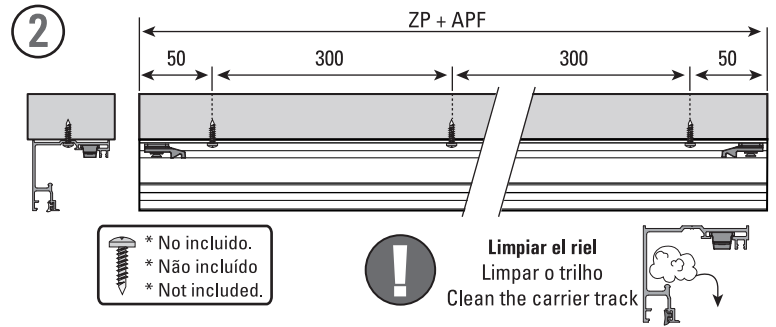
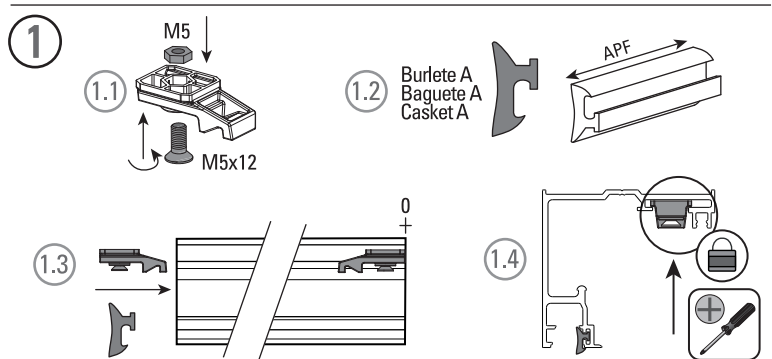
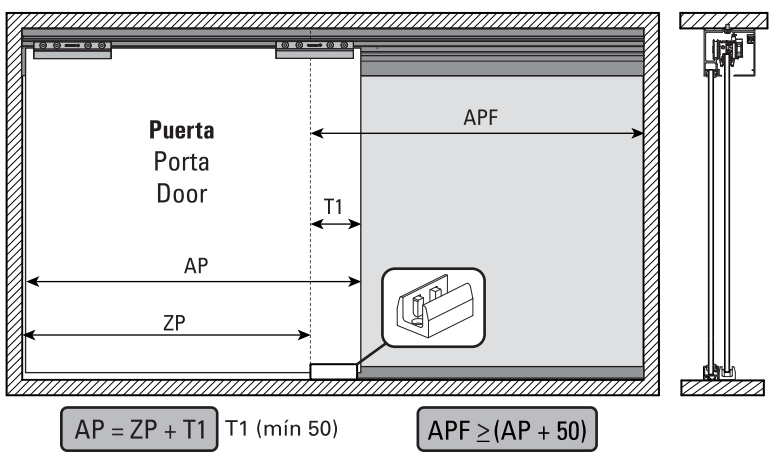
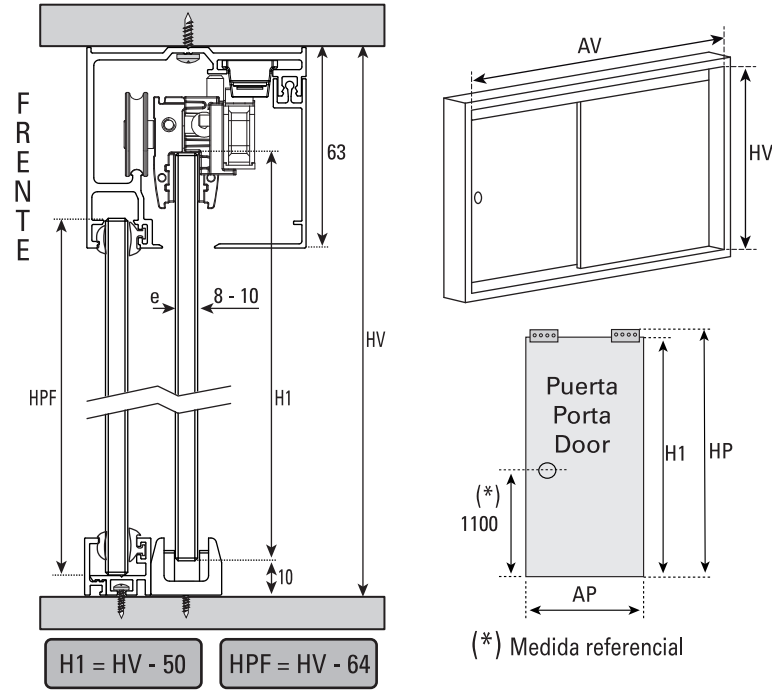
# D-slide 60 PF / EasySoft 60

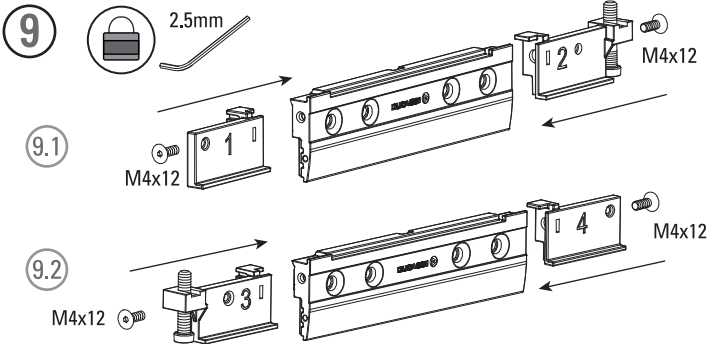
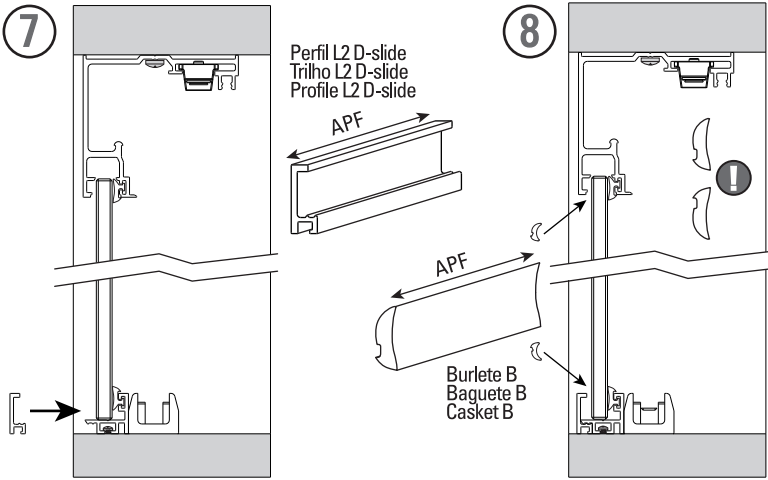
Vidrio templado  
Tempered glass  
Vidro temperado  
**Kit para 1 hoja**

<b>1x 40-60kg</b> 88-132lbs	<b>1</b>	<b>8-10mm</b> 5/16"-3/8"	<b>600-1200mm</b>		
Peso puerta Peso porta Door weight	Una puerta Uma porta One door	Espesor Vidrio Espessura Vidro Glass Thickness	Ancho puerta Largura porta Door width	Perfil L1 D-slide Trilho L1 D-slide Profile L1 D-slide	Perfil L2 D-slide Trilho L2 D-slide Profile L2 D-slide

				
Set Burlete VD 8mm Set Baguete VD 8mm Set Casket VD 8mm	Set Burlete VD 10mm Set Baguete VD 10mm Set Casket VD 10mm	Riel D-slide PF Trilho D-slide PF Track D-slide PF	Cenefa D-slide PF Sanefa D-slide PF Fascia D-slide PF	Tapa Riel D-slide PF Tampa Trilho D-slide PF Track D-slide PF end Cap



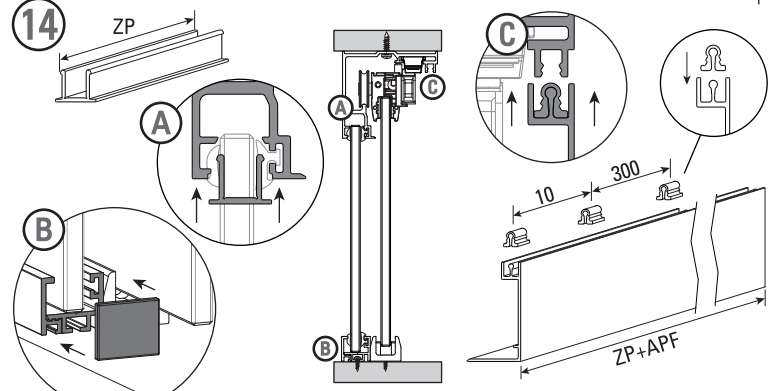
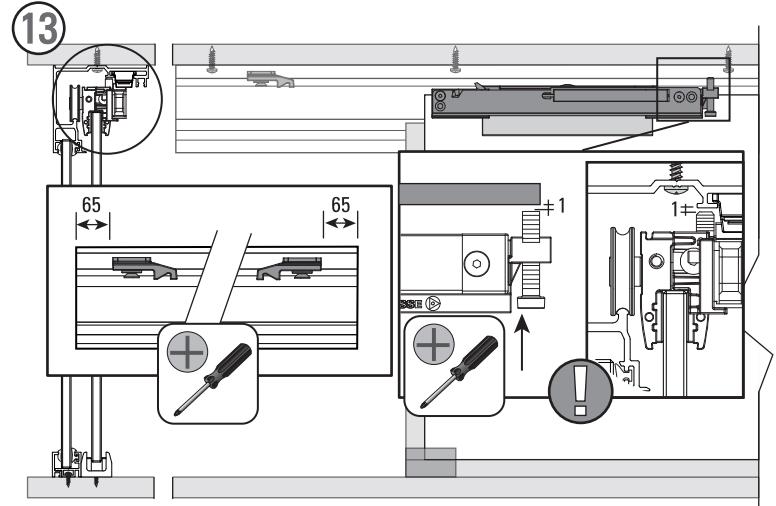
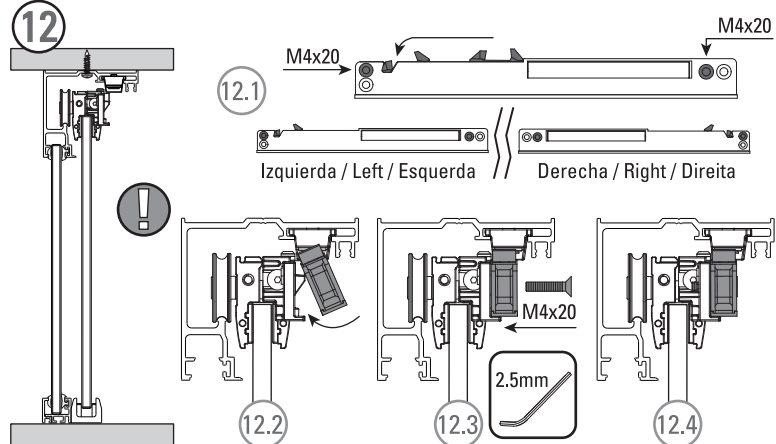
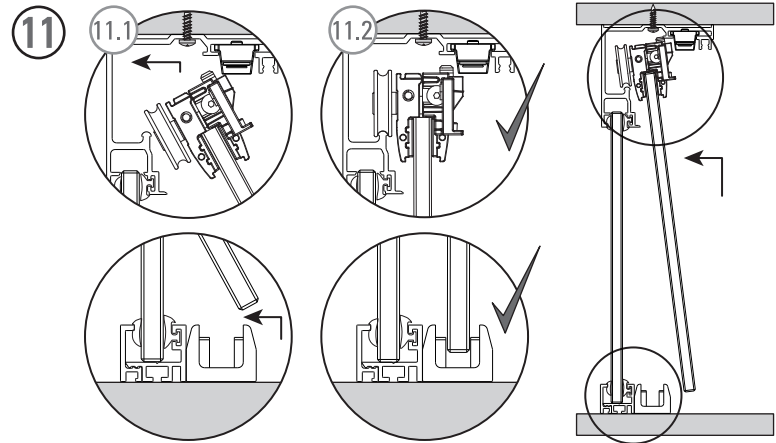
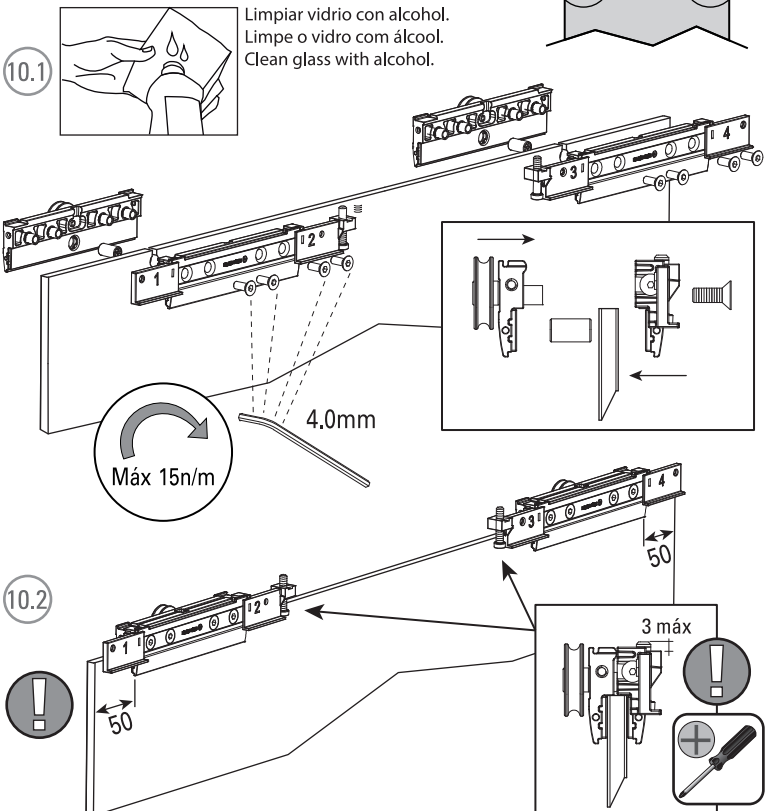
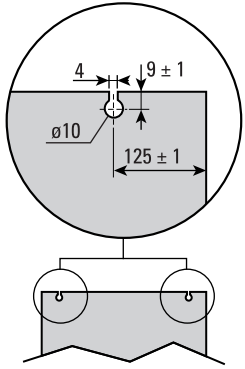


**10 Mecanizado / Usinagem / Machining**

- Es requisito perforar el cristal templado para la instalación del sistema en zonas de mucha humedad y calor.

- É requerido fazer os furos no vidro temperado para a instalação do sistema em áreas de elevada humidade e calor.

- It is required to drill tempered glass for installing the system in areas of high humidity and heat.



**!** Todas las medidas expresadas en milímetros  
Todas as medidas estão em milímetros.  
All measurements in millimeters.

mm	Decimal inches	Aprox Fraction	mm	Decimal inches	Aprox Fraction
1	0.0394	3/64	6	0.2362	15/64
2	0.0787	5/64	7	0.2756	9/32
3	0.1181	1/8	8	0.3150	5/16
4	0.1575	5/32	9	0.3543	23/64
5	0.1969	13/64	10	0.3937	25/64