

ESPESOR



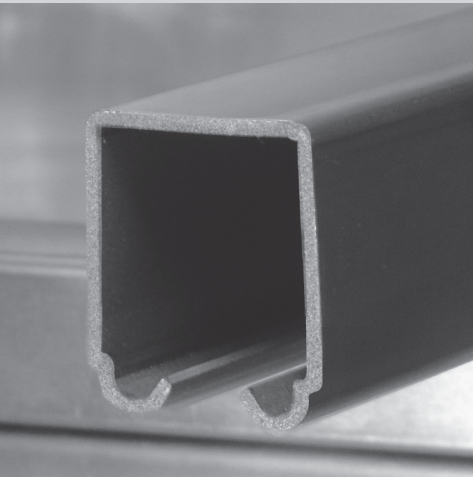
MEDIDAS  
DISPONIBLES



RESISTENCIA  
A LA CORROSIÓN  
(ACERO NEGRO)



RESISTENCIA  
A LA CORROSIÓN  
(GALVANIZADO)



RIEL U300



Riel para portones colgantes de hasta 300 kg. Fabricado en acero con terminación galvanizado y crudo. Alta resistencia y gran durabilidad en ambientes Industriales. Espesor de fleje 2.5mm. Usar con carros colgantes D300 HD, DN300 HD o D300 PL.

## USOS:

| Portones residenciales, comerciales o industriales, manuales o automáticos.

## CUALIDADES

- | Espesor de fleje 2.5mm y largo 6 metros.
- | Se puede instalar dentro o fuera de vano.
- | Diseñado para correderas colgantes D300 HD, DN300 HD y D300 PL Ducasse Industrial.
- | Terminaciones acero galvanizado y acero crudo.
- | Diseñado para ambientes industriales.
- | Usado para carros colgantes, dejando libre de obstáculos el piso.



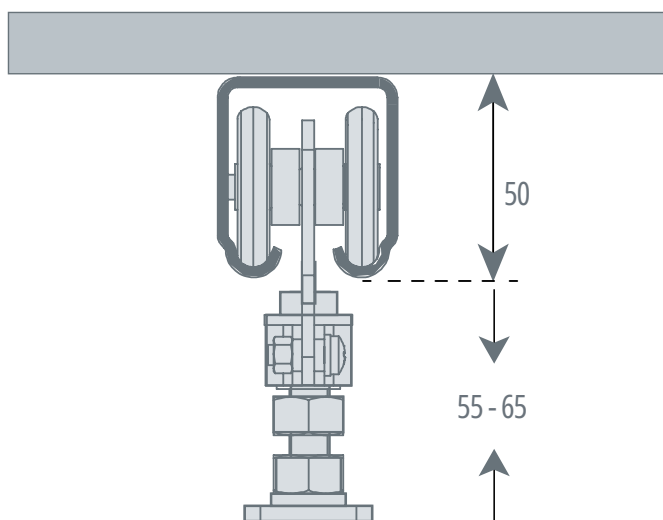
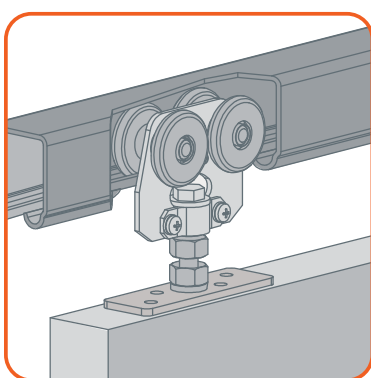
## RIEL U300

RIEL PARA PORTONES COLGANTES LIVIANOS

V01\_0924

### INSTALACIÓN

Aplicación con Carro D300 HD



RIEL U300

Mínimo de despacho: 1 unidad

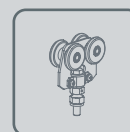
#### RIEL U300

Color: Negro  
Medida: 6 m  
Código: 10100660001

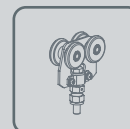
#### RIEL U300

Color: Galvanizado  
Medida: 6 m  
Código: 10100659991

SE USA CON:



**CORREDERA D 300 HD**  
Código: 10100220001



**CORREDERA DN 300 HD**  
Código: 10100220021



**CORREDERA D 300 PL**  
Código: 10100228600

ACCESORIOS (opcionales)



**Soporte Lateral U300**  
Código: 10100901268



**Soporte Superior U300**  
Código: 10100901269



**Tope Superior U300**  
Código: 10100901270



**Tope Inferior U300**  
Código: 10100901271

Todas las medidas están expresadas en milímetros. Estas medidas son sólo referencia, para instalación consulte instructivo de montaje.

(\*) Productos testeados en los laboratorios Ducasse según protocolo de normas internacionales.

[WWW.DUCASSEINDUSTRIAL.COM](http://WWW.DUCASSEINDUSTRIAL.COM)

