



SISTEMA DENTRO DE VANO



SISTEMA APILABLE



CAPACIDAD DE CARGA POR HOJA



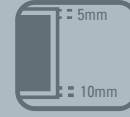
ESPESOR DE PUERTA



ANCHO DE PUERTA



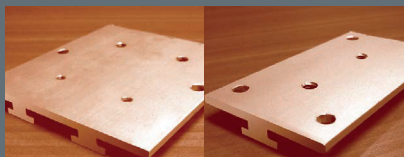
PESO MÁXIMO AREA DE APILAMIENTO



LUZ RIEL / PUERTA



MATERIAL PUERTA



Sistema de herrajes ocultos para puertas apilables de madera de hasta 120 kg, que permite una apertura total del vano.

USOS

| Divisiones de ambientes residenciales, comerciales e institucionales

CUALIDADES

| Fácil y rápido montaje de puertas.

| Permite una apertura total del vano, entregando gran aprovechamiento de los espacios.

| Permite agregar una puerta abatible, combinando con el Kit Puerta Abatible MD, manteniendo la estética y continuidad del sistema.

| Sistema se instala de forma lateral en la puerta, quedando los herrajes ocultos con una muy buena terminación.

| Según el Kit de Curvas que se utilice, las puertas del sistema pueden apilarse en distinta posición respecto al vano.

| Sistema se configura en base a distintos kits, que permiten gran flexibilidad y versatilidad en la creación de espacios.



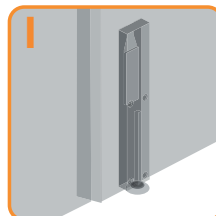
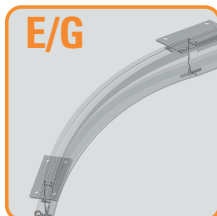
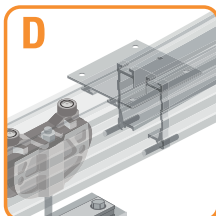
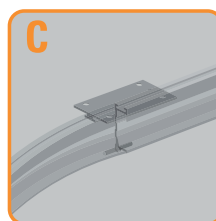
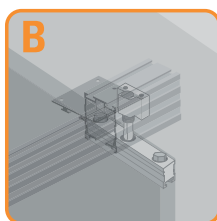
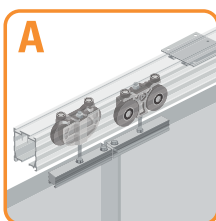
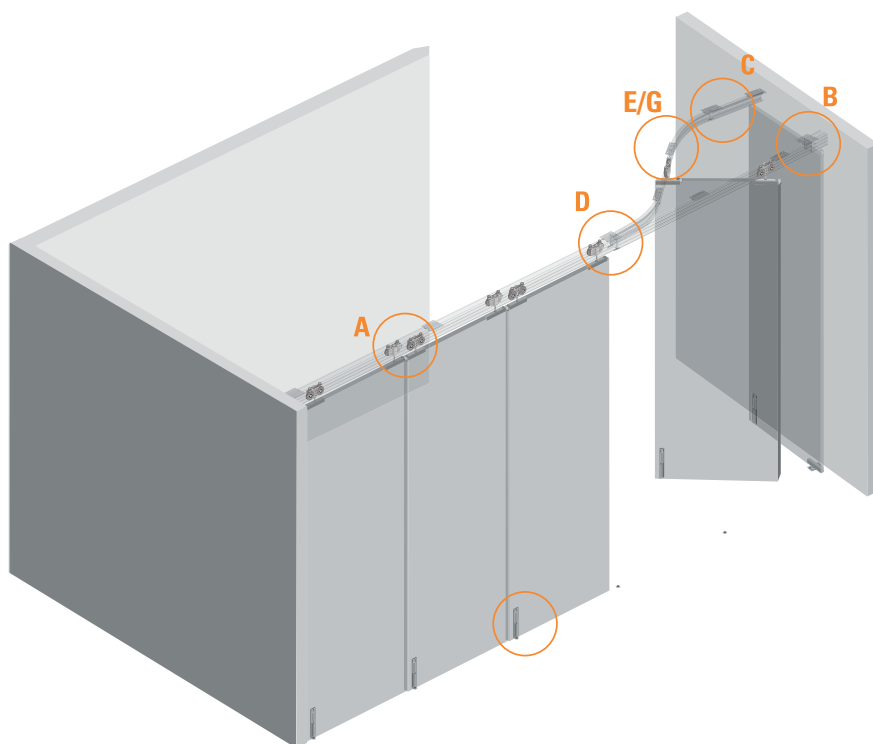
RODAMIENTO



RESISTENCIA CÁMARA
NIEBLA SALINA



ANSI - BHMA
UNE - EN



*Se recomienda una fijación
al suelo en todas las puertas
(NO INCLUIDAS)

COMPONENTES
| Kits se venden por separado |

Kit Carros Sigma MD OC
| para 1 Hoja |

10300001105

Mínimo de despacho: 6 unidades

- A** 2 Carros Sigma MD OC
- 2 Cajas móviles carro
- 2 Bases fijas
- 2 Tapas caja móvil
- 1 Llave Segmenta
- 1 Llave Allen 2.5mm
- 1 Llave Allen 3mm
- Tornillos

Kit Puerta Abatible MD
| para 1 Hoja |

10300001455

Mínimo de despacho: 1 unidad

- B** 2 Bases fijas
- 1 Caja móvil pivote
- 1 Caja móvil quicio
- 1 Quicio rodamiento
- 1 Conjunto pivote
- 2 Tapas caja móvil
- 1 Alineador PLMD
- 1 Llave Segmenta
- 1 Llave Allen 2.5mm
- 1 Llave Allen 3mm
- Tornillos

Kit Conectores Medio Riel

10300001000

Mínimo de despacho: 8 unidades

- C** 2 Conectores medio riel

Conector Riel Completo

10300001010

Mínimo de despacho: 6 unidades

- D** 1 Conector riel completo

APLICACIÓN DE SIGMA - PUERTAS APILADAS EN FORMA PERPENDICULAR

Kit Curvas 45°

| Apilamiento perpendicular |

4010075058

Mínimo de despacho: 1 unidad

- E** 1 Curva C1 45°
- 1 Curva C2 45°
- 8 Pasadores
- 3 Topes Sigma
- Tapas rieles Sigma
- Pernos

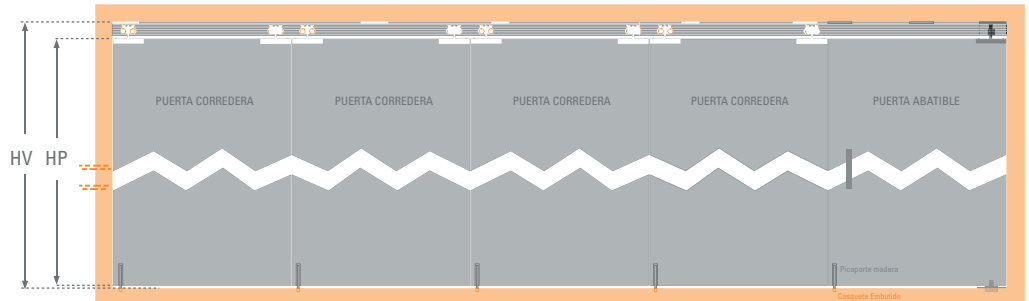
Kit Riel Puerta Abatible Sigma 45°

10300001110

Mínimo de despacho: 8 unidades

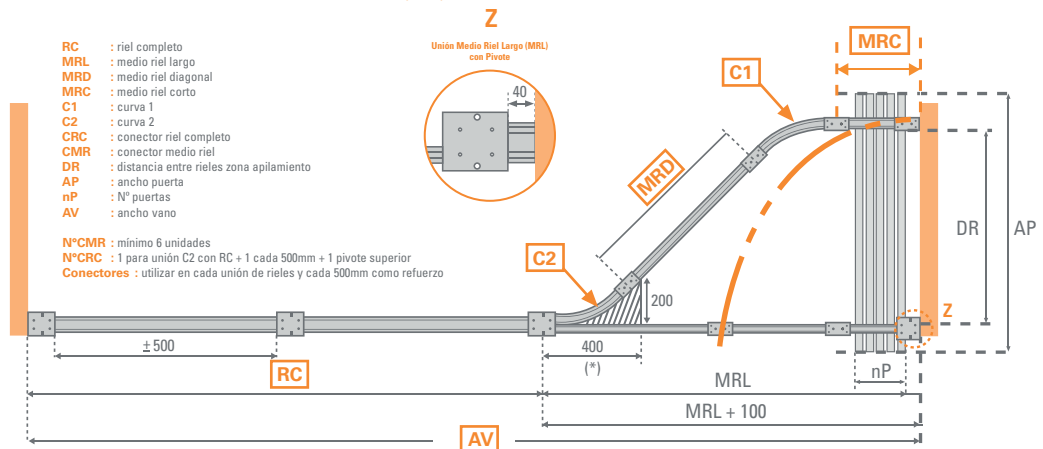
- F** 1 Corte riel completo 100mm
- 1 Conector riel completo
- 1 Llave Allen 3mm
- 1 Llave Allen 4mm
- Pernos

Vista frontal



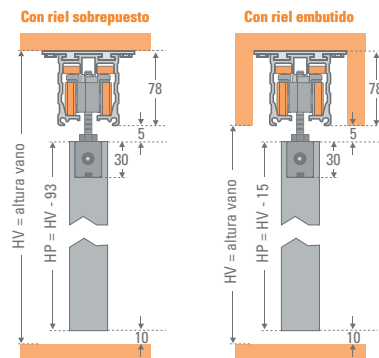
HV: Altura Vano
HP: Altura Puerta Corredera

Vista superior para apilamiento perpendicular (90°)

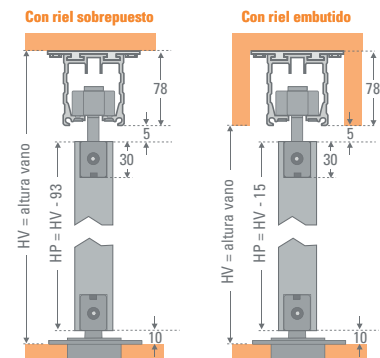


(*) Zona de ajuste contratuercera (sistema embutido): sólo cuando el sistema de rieles va embutido en el cielo, se debe dejar esta zona libre para poder ajustar la contratuercera de los carros. Puede llevar una tapa de terminación que se pueda sacar en caso de necesitar algún ajuste.

Vista lateral puerta corredera



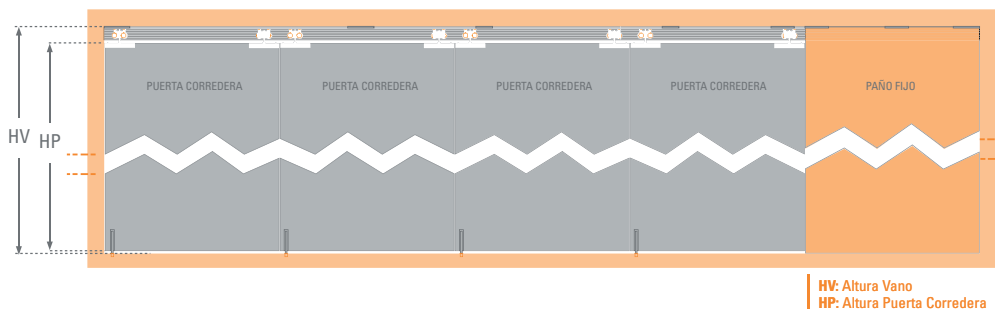
Vista lateral puerta abatible



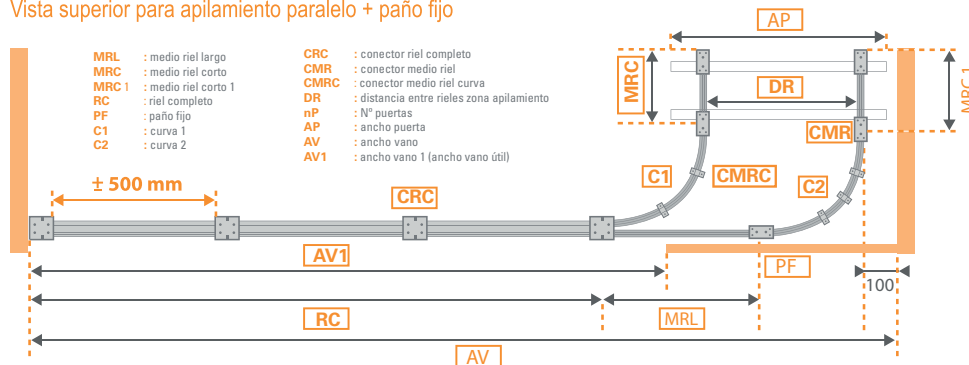
(*)Todas las medidas están expresadas en milímetros. (**) Estas medidas son sólo referencia, para instalación consulte instructivo de montaje.

APLICACIÓN DE SIGMA - PUERTAS APILADAS EN FORMA PARALELA

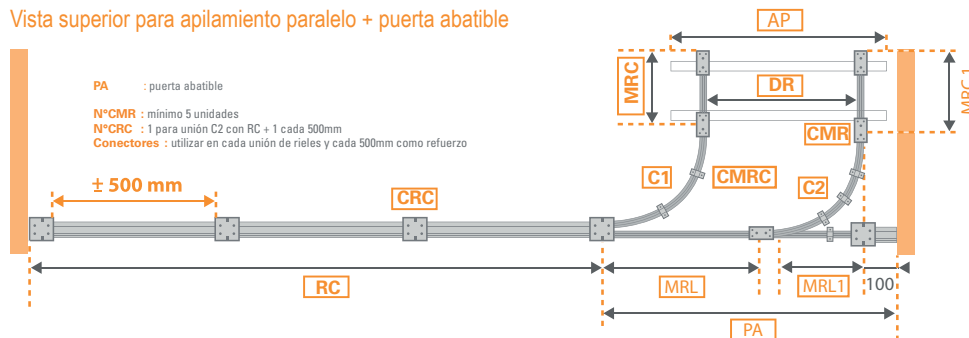
Vista frontal



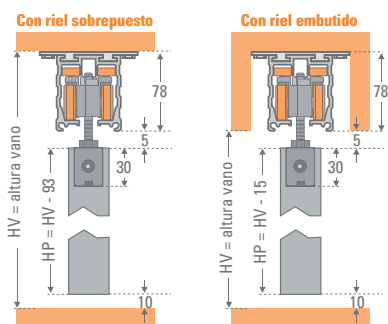
Vista superior para apilamiento paralelo + paño fijo



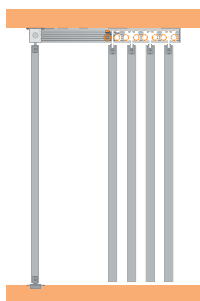
Vista superior para apilamiento paralelo + puerta abatible



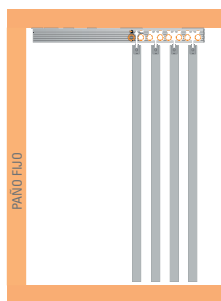
Vista lateral puerta Corredera



Vista lateral sistema apilado con puerta abatible



Vista lateral sistema apilado con paño fijo



Kit Curvas 90°

| Apilamiento paralelo |

4010075059

Mínimo de despacho: 1 unidad

- G** 1 Curva C1 90°
- 1 Curva C2 90°
- 8 pasadores
- 3 Topes Sigma
- 6 Conectores medio riel 20mm
- Tapas rieles Sigma
- Pernos

Kit Riel Puerta Abatible Sigma 90°

Kit Riel Pta. Abatible Derecho: 10300001115

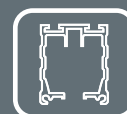
Kit Riel Pta. Abatible Izquierdo: 10300001117

Mínimo de despacho: 2 unidades

- H** 1 Corte riel completo 100mm
- 1 MRL1 330mm
- 1 Conector riel completo
- 1 Conector medio riel 20mm
- 1 Pasador
- 1 Llave Allen 3mm
- 1 Llave Allen 4mm
- Pernos

*Comprar de forma independiente

- I** Picaportes madera
- Casquetes embutidos
- Tiradores



RIEL COMPLETO

2.0 m. 10100604020

3.0 m. 10100604030

6.0 m. 10100604060



MEDIO RIEL

2.0 m. 10100604120

3.0 m. 10100604130

6.0 m. 10100604160

(*Todas las medidas están expresadas en milímetros. (**) Estas medidas son sólo referencia, para instalación consulte instructivo de montaje.