



MÁX. N°  
DE PUERTAS



SISTEMA  
DENTRO DE VANO



SISTEMA  
PLEGABLE



CAPACIDAD DE  
CARGA POR HOJA



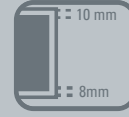
ESPESOR  
DE PUERTA



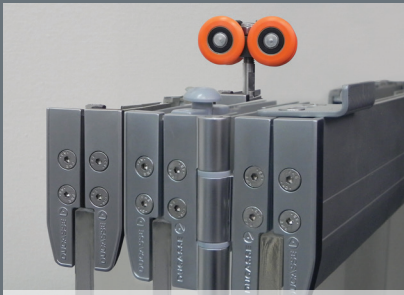
ANCHO  
DE PUERTA



PESO MÁXIMO AREA  
DE APILAMIENTO



LUZ  
RIEL / PUERTA



Tauro Centro VD



Kit Cenefa Puerta 1500



Kit Cenefa Puerta Abatible VD



Riel U150 RT



Sistema corredizo para puertas plegables de vidrio de hasta 80 Kg por puerta.

### USOS

- | Divisiones de ambientes
- | Accesos de salas de reuniones

### CUALIDADES

- | Fácil instalación, tiene una mejor terminación sin necesidad de intervenir el suelo.
- | Desplazamiento suave y silencioso, gracias a su carro con rodamientos rectificadas.
- | Utiliza cenefa clip de aluminio y bisagras de zamak anodizadas que entregan una terminación muy limpia y estética al sistema.
- | Aplicaciones en 2, 3, 4, 5 y 6 puertas, con la opción de incorporar una puerta abatible como zona de paso entre espacios.
- | En caso de tener vanos muy largos, es posible espejar las configuraciones de puertas.
- | En condiciones de humedad y calor, se recomienda mecanizar el cristal.
- | Utilizar sólo con cristal templado.



MATERIAL  
PUERTA



RODAMIENTO



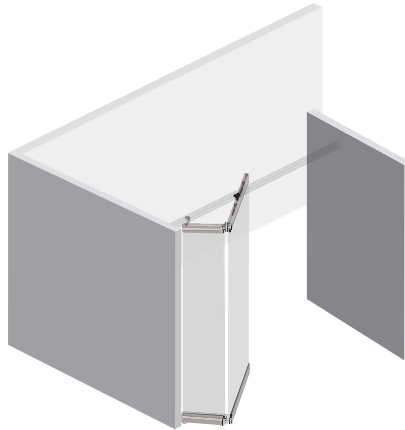
RESISTENCIA CÁMARA  
NIEBLA SALINA



ANSI - BHMA  
UNE - EN

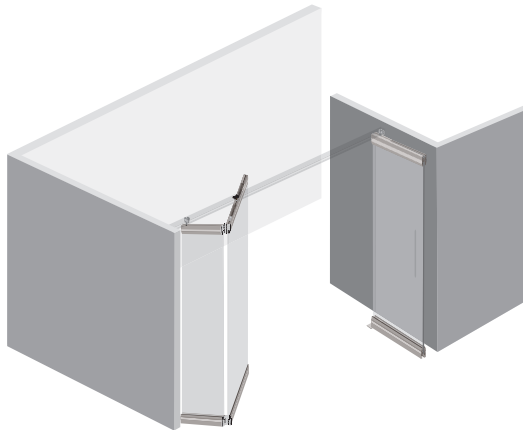
### Configuración 2 hojas:

- 1 Kit 2H Tauro PLVD 80
- 1 Kit Complemento Tauro Centro VD
- 1 Kit Cenefa Puerta 1500
- 1 Kit Cenefa Puerta Abatible VD



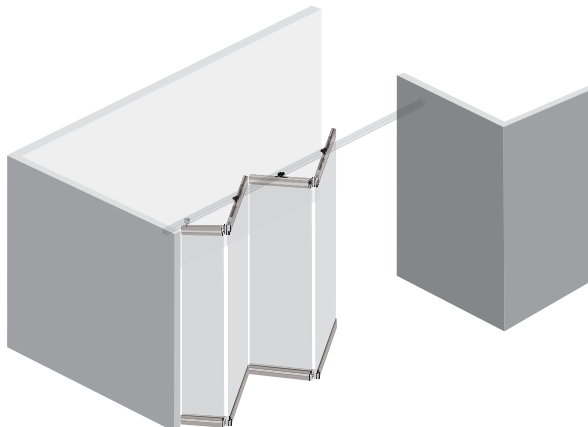
### Configuración 3 hojas:

- 1 Kit 2H Tauro PLVD 80
- 1 Kit Complemento Tauro Centro VD
- 1 Kit Puerta Abatible
- 1 Kit Cenefa Puerta 1500
- 2 Kits Cenefa Puerta Abatible VD



### Configuración 4 hojas:

- 1 Kit 2H Tauro PLVD 80
- 1 Kit Complemento Tauro Centro VD
- 2 Kits +1H Tauro Centro VD
- 3 Kits Cenefa Puerta 1500
- 1 Kit Cenefa Puerta Abatible VD



## KIT 2H TAURO PLVD 80

10300001450

Mínimo de despacho: 1 unidad

- |     |                                     |  |
|-----|-------------------------------------|--|
| (A) | 1 Carro Tauro PLVD 80               |  |
| (B) | Tope riel                           |  |
| (C) | 1 Conjunto pivote                   |  |
| (D) | 1 Mordaza pivote c/placa de montaje |  |
| (E) | 1 Quicio rodamiento PLVD            |  |
| (F) | 1 Mordaza quicio c/placa de montaje |  |
| (G) | 2 Bisagras PLVD                     |  |
| (H) | 3 Mordazas superiores               |  |
| (I) | 3 Mordazas inferiores               |  |
| (J) | 1 Cilindro cerradura                |  |
| (K) | 1 Mecanismo cerradura               |  |
| (L) | 2 Placas carro (25 y 28mm)          |  |
| (M) | 2 Placas guía                       |  |
| (N) | 1 Llave Segmenta                    |  |
| (O) | 1 Llave Segmenta 01                 |  |
| (P) | 2 Llaves Allen 3 y 4mm              |  |
| (Q) | 1 Alineador PLVD                    |  |
| (R) | 1 Tope PLVD                         |  |
| (S) | 8 Kits de limpieza                  |  |
| (T) | Tapas mordaza ZK                    |  |

## KIT +1H TAURO CENTRO VD

10300001448

Mínimo de despacho: 1 unidad

- |     |                              |  |
|-----|------------------------------|--|
| (A) | 3 Mordazas superiores        |  |
| (B) | 2 Mordazas inferiores        |  |
| (C) | 1 Carro Tauro PLVD 80        |  |
| (D) | 2 Placas carro (25 y 28mm)   |  |
| (E) | 10 Bujes VD (8-10 y 12-13mm) |  |
| (F) | 2 Distanciadores 164mm       |  |
| (G) | 1 Llave Segmenta             |  |
| (H) | 2 Llaves Allen 3 y 4mm       |  |
| (I) | 1 Alineador PLVD             |  |
| (J) | 1 Tope PLVD                  |  |
| (K) | 2 Bisagras PLVD              |  |
| (L) | 5 Kits de limpieza           |  |
| (M) | Tapas mordaza ZK             |  |

## KIT COMPLEMENTO TAURO CENTRO VD

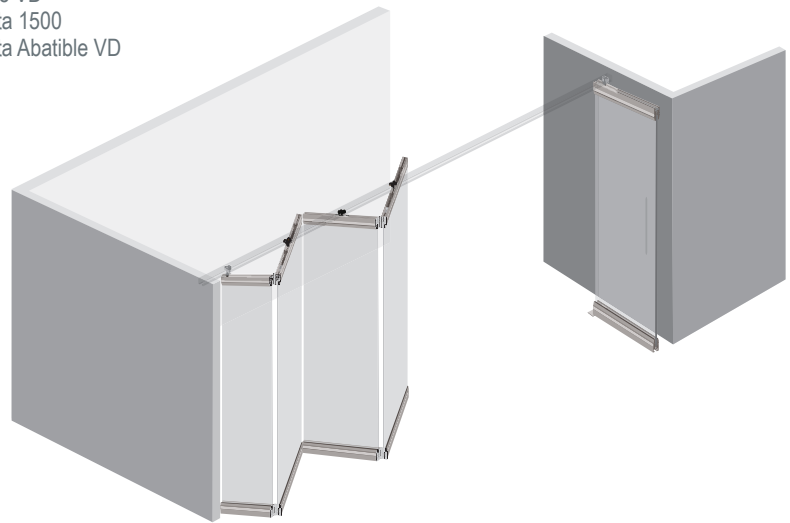
10300001440

Mínimo de despacho: 10 unidades

- (A)** 1 Mordaza Superior 
- (B)** 2 Bujes VD (8-10 y 12-13mm) 
- (C)** 1 Casquete Embutido 
- (D)** 1 Guía Cerradura M6 
- (E)** 1 Llave Allen 4mm 
- (F)** 1 Kit de Limpieza 

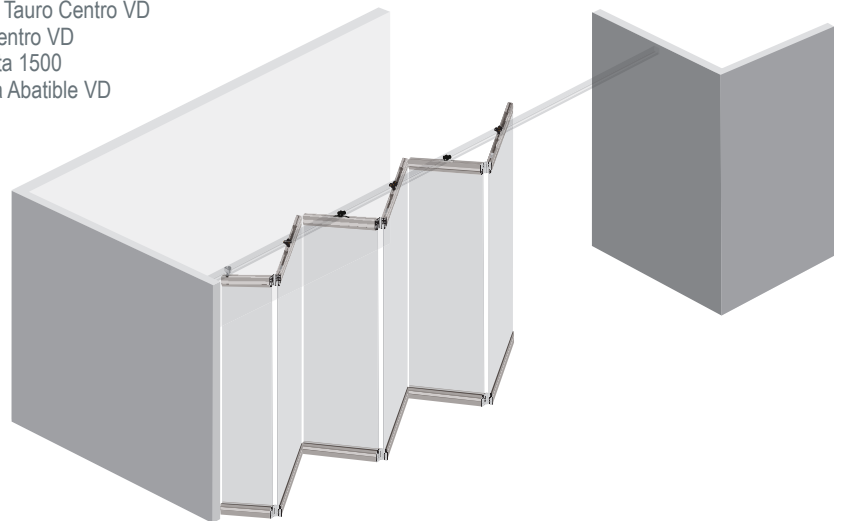
### Configuración 5 hojas:

- 1 Kit 2H Tauro PLVD 80
- 1 Kit Complemento Tauro Centro VD
- 2 Kits +1H Tauro Centro VD
- 1 Kit Puerta Abatible VD
- 3 Kits Cenefa Puerta 1500
- 2 Kits Cenefa Puerta Abatible VD

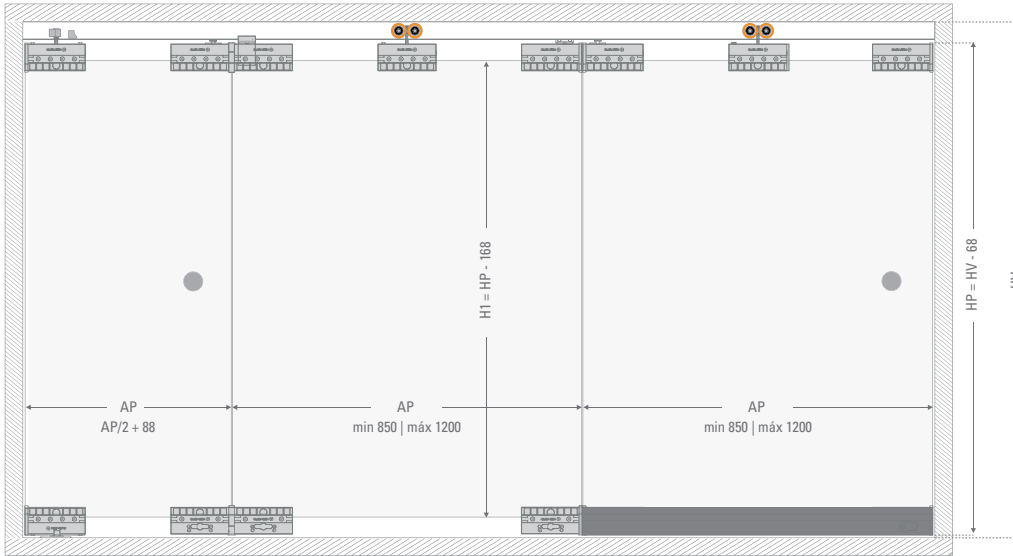


### Configuración 6 hojas:

- 1 Kit 2H Tauro PLVD 80
- 1 Kit Complemento Tauro Centro VD
- 4 Kits +1H Tauro Centro VD
- 5 Kits Cenefa Puerta 1500
- 1 Kit Cenefa Puerta Abatible VD



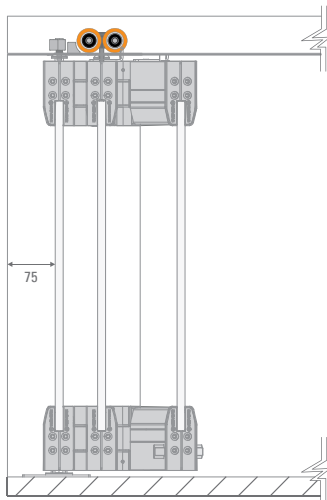
Vista frontal sistema cerrado



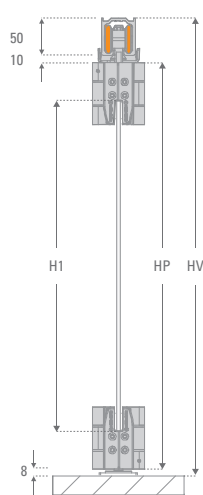
Kit 2H Tauro PLVD 80 + Kit Complemento Tauro Centro VD

Kit + 1H Tauro Centro VD

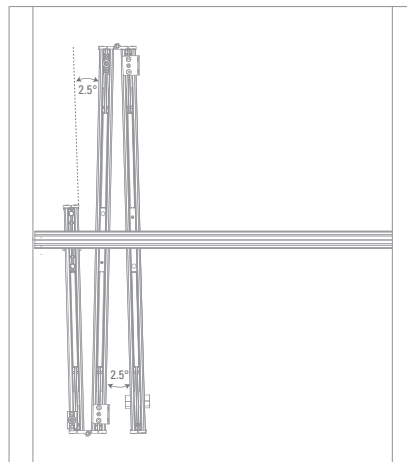
Vista Frontal  
Puertas Plegadas



Vista Lateral  
Puertas Plegadas



Vista Superior  
Puertas Plegadas



$$AP = AV - [ 3(NP-1) + 103 ]$$

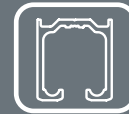
$$(NP - 0.5)$$

$$HP = HV - 68$$

$$H1 = HV - 168$$

AP = Ancho Puerta | H1 = Altura Cristal | HP = Altura Puerta | HV = Altura Vano

Todas las medidas están expresadas en milímetros. Estas medidas son sólo referencia, para instalación consulte instructivo de montaje.  
(\*) Productos testeados en los laboratorios Ducasse según protocolo de normas internacionales.



**RIEL U150 RECTO AL**  
3 m. 10100605693  
6 m. 10100605696



**KIT CENEFA PUERTA ABATIBLE VD**  
ref. 10300001456



**KIT CENEFA PUERTA 1500**  
ref. 10300001128

## ACCESORIOS



Quicio Hidráulico (Puerta Abatible)  
ref. 4010075010



Kit Cenefa Mordaza Pta. Abatible VD  
ref. 10300001456



Kit Puerta Abatible VD  
ref. 10300001454



Kit Cerradura Tauro Centro VD  
ref. 10300001441



Repto. Cilindro Cerradura/Picaporte  
ref. 10100900580



Repto. Cilindro Cerradura  
ref. 10100900581



Repto. Cilindro Picaporte  
ref. 10100900582



Repto. Cilindro Cerradura/Cerradura  
ref. 10100900583