



MÁX. N°  
DE PUERTAS



SISTEMA  
DENTRO DE VANO



SISTEMA  
PLEGABLE



CAPACIDAD DE  
CARGA POR HOJA



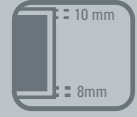
ESPESOR  
DE PUERTA



ANCHO  
DE PUERTA



PESO MÁXIMO AREA  
DE APILAMIENTO



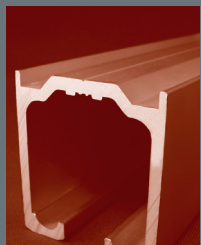
LUZ  
RIEL / PUERTA



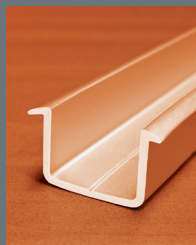
Tauro PLVD 80



Kit Cenefas: 2H | + 2H | Puerta Abatible



Riel U150 recto



Riel guía PL



Sistema corredizo para puertas plegables de vidrio de hasta 80 Kg por puerta.

### USOS

- | Divisiones de ambientes
- | Accesos de salas de reuniones

### CUALIDADES

- | Utiliza mordazas a presión que no requieren de mecanizados en el vidrio.
- | Desplazamiento suave y silencioso, gracias a su carro con rodamientos rectificadas y a su guía rodamiento.
- | Utiliza cenefa clip de aluminio y bisagras de zamak anodizadas que entregan una terminación muy limpia al sistema.
- | Incorpora sistema de guía inferior con riel de aluminio. Opcional en Kit 2 hojas.
- | Aplicaciones en 2, 4 y 6 puertas con la opción de incorporar una puerta abatible.
- | En caso de tener vanos muy largos, es posible espejar las configuraciones de puertas.
- | Utilizar sólo con cristal templado.



VIDRIO  
MATERIAL  
PUERTA



PREMIUM  
RODAMIENTO

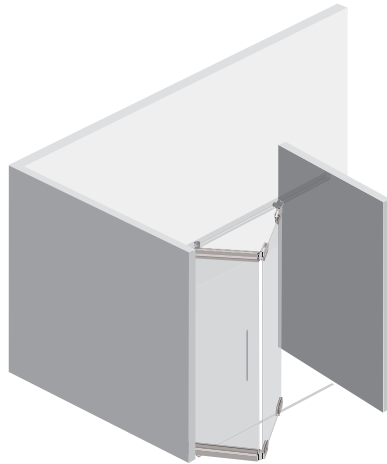


96 HRS  
RESISTENCIA CÁMARA  
NIEBLA SALINA

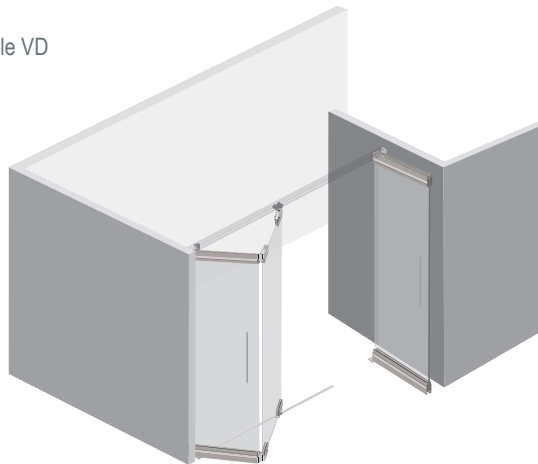


\*  
G° 1  
G° 3  
ANSI - BHMA  
UNE - EN

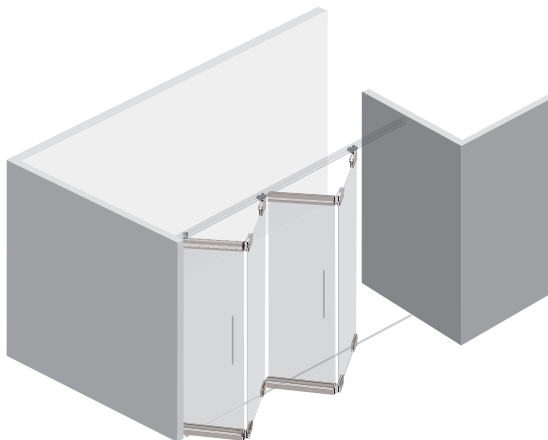
Configuración 2 hojas:  
Kit 2 hojas  
1 Kit Cenefa 2H +2H



Configuración 3 hojas:  
Kit 2 hojas + Kit puerta abatible VD



Configuración 4 hojas:  
Kit 2 hojas + Kit +2 hojas



### KIT 2 HOJAS TAURO PLVD 80

10300001450

Mínimo de despacho: 1 unidad

(A)	1 Carro Tauro PLVD 80	
(B)	1 Tope riel	
(C)	1 Conjunto pivote	
(D)	1 Mordaza pivote c/placa de montaje	
(E)	1 Quicio rodamiento PLVD	
(F)	1 Mordaza quicio c/placa de montaje	
(G)	2 Bisagras PLVD	
(H)	3 Mordazas superiores	
(I)	3 Mordazas inferiores	
(J)	1 Cilindro cerradura	
(K)	2 Placas carro (25 y 28 mm)	
(L)	2 Placas guía	
(M)	1 Llave Segmenta	
(N)	1 Llave Segmenta 01	
(O)	2 Llaves Allen 3 y 4 mm	
(P)	1 Alineador PLVD	
(Q)	1 Tope PLVD	
(R)	8 Kits de limpieza	
(S)	Tapas mordaza ZK	

### KIT +2 HOJAS TAURO PLVD 80

10300001452

Mínimo de despacho: 1 unidad

(A)	4 Mordazas superiores	
(B)	4 Mordazas inferiores	
(C)	1 Cilindro cerradura	
(D)	1 Carro Tauro PLVD 80	
(E)	2 Placas carro (25 y 28 mm)	
(F)	2 Placas guía	
(G)	1 Llave Segmenta	
(H)	2 Llaves Allen 3 y 4 mm	
(I)	1 Alineador PLVD	
(J)	1 Tope PLVD	
(K)	4 Bisagras PLVD	
(L)	8 Kits de limpieza	
(M)	Tapas mordaza ZK	

USO OPCIONAL

## KIT PUERTA ABATIBLE VD

10300001454

Mínimo de despacho: 1 unidad

(A)	1 Mordaza pivote c/placa de montaje	
(B)	1 Mordaza quicio c/placa de montaje	
(C)	1 Mordaza superior	
(D)	1 Mordaza inferior	
(E)	1 Conjunto pivote	
(F)	1 Cilindro cerradura	
(G)	1 Casquete embutido	
(H)	1 Llave Segmenta	
(I)	2 Llaves Allen 3 y 4mm	
(J)	Tapas mordaza PA y ZK	
(K)	4 Kits de limpieza	

## KIT QUICIO HIDRÁULICO para Puerta Abatible

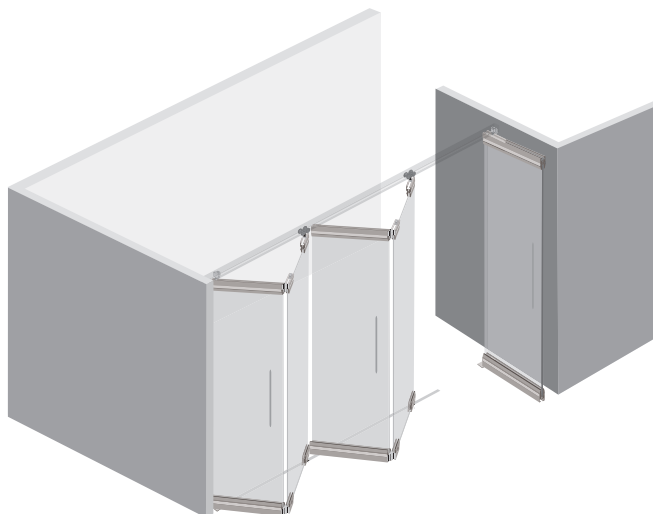
4010075010

Mínimo de despacho: 1 unidad

\*Necesario para funcionamiento de puerta abatible.  
Ordenar por separado.

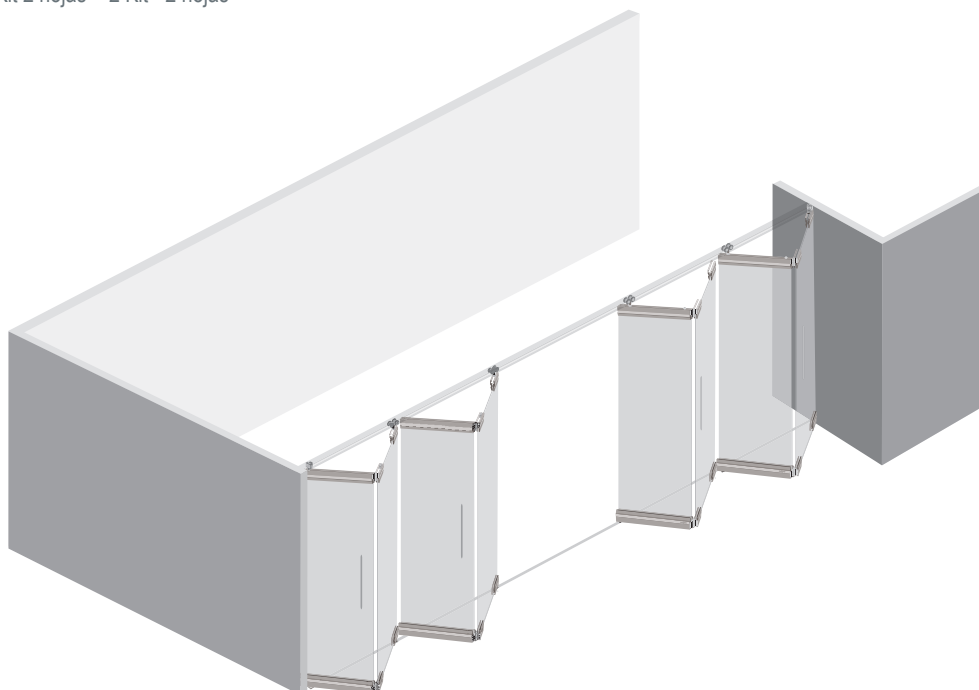
### Configuración 5 hojas:

Kit 2 hojas + Kit +2 hojas + Kit puerta abatible VD

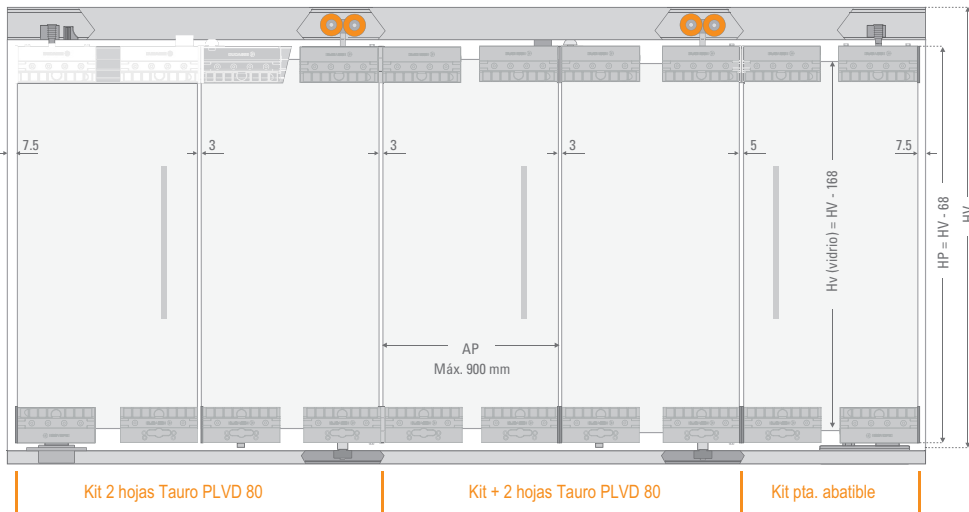


### Configuración 8 hojas:

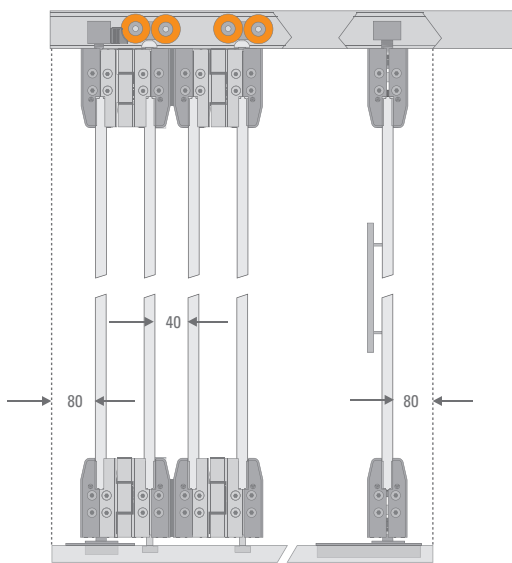
2 Kit 2 hojas + 2 Kit +2 hojas



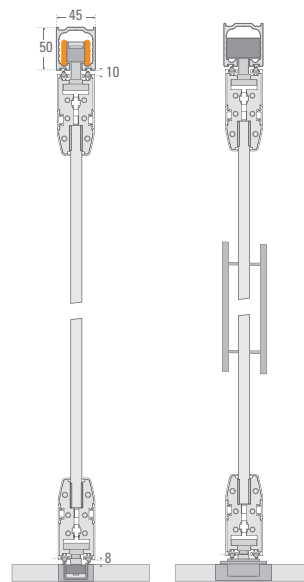
VISTA FRONTAL  
Sistema cerrado



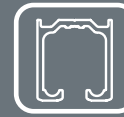
VISTA FRONTAL  
Sistema plegado



VISTA LATERAL  
Puerta Corredera Puerta Abatible



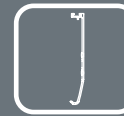
SE USA CON:



RIEL U 150 RECTO AL  
3 m. 10100605693  
6 m. 10100605696



RIEL GUÍA PL AL  
6 m. 10100608060



KIT CENEFÁ PUERTA ABATIBLE VD  
ref. 10300001456



KIT CENEFÁ 2 HOJAS / +2 HOJAS  
TAURO VD  
ref. 10300001457

ACCESORIOS



**Tirador Mañío**  
4010082110 - 96mm  
4010082111 - 128 mm  
4010082112 - 160 mm  
4010082113 - 192 mm



**Tirador Canelo**  
4010082100 - 96mm  
4010082101 - 128 mm  
4010082102 - 160 mm



**Tirador Maple**  
4010082130 - 96mm cepillado  
4010082132 - 96mm negro mate  
4010082136 - 128 mm cepillado  
4010082138 - 128 mm negro mate



**Burlete C/ADH VD**  
ref. 4010075182