



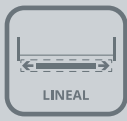
CANTIDAD  
DE PUERTAS



DENTRO DE VANO  
MONTAJE  
DE PUERTA



AL PISO  
MONTAJE  
DE CARRO



LINEAL  
MOVIMIENTO  
DEL SISTEMA



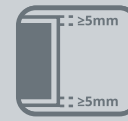
15-50 kg  
CAPACIDAD DE  
CARGA POR HOJA



min.650mm  
ANCHO  
DE PUERTA



≥15mm  
ESPESOR  
DE PUERTA



≥5mm  
LUZ SUPERIOR  
/ INFERIOR

v01\_0621



*Sistema corredizo al piso para  
puertas de clóset con montaje  
dentro de vano.*

## A TENER EN CUENTA

Para una instalación embutida de sus carros, se requiere un fresado de 50mm de diámetro.

## USOS

| Puertas de Clóset.



## CUALIDADES

- | Mínima separación entre puertas con una instalación embutida.
- | Instalación simple y sin mecanizados al instalar el sistema sobrepuesto.
- | Deslizamiento sin sobresaltos, gracias a la compatibilidad carro y riel.
- | Regulación en altura de la puerta hasta 12mm.
- | Rieles individuales que permiten distintos espesores de puerta.
- | Tope de goma que evita el traslape de las puertas.



D-52

SISTEMA AL PISO PARA PUERTAS DE CLÓSET



ALTURA MARCO DE PUERTA



MATERIAL DE PUERTA

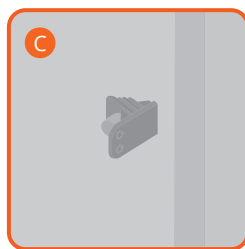
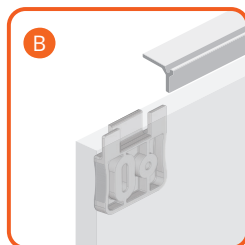
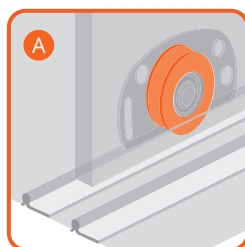
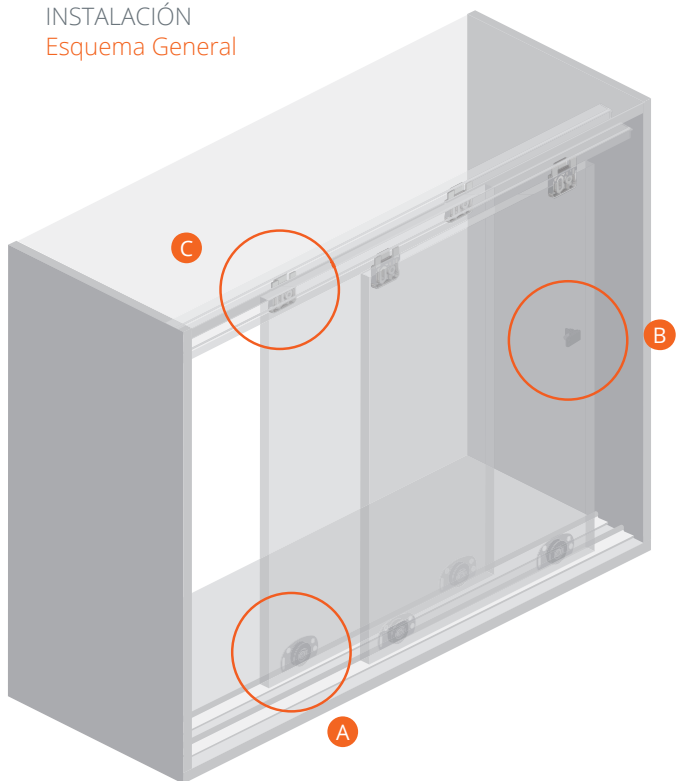


RESISTENCIA A LA CORROSIÓN UNE-EN 1670



TESTEO DE DURABILIDAD UNE-EN 1527

INSTALACIÓN Esquema General

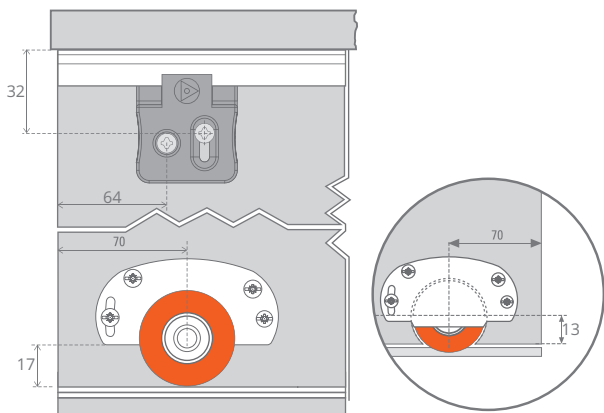


D-52 (PARA DOS HOJAS)

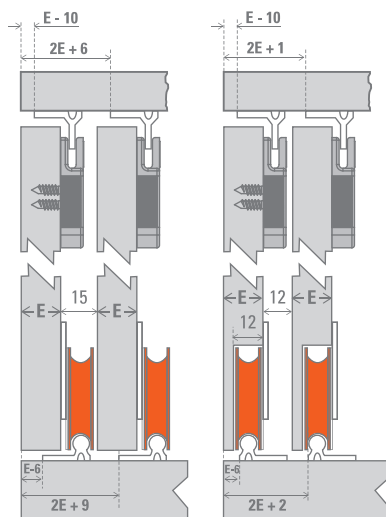
Mínimo de despacho: 10 unidades. 10100106201

- A** 4 Carros D 52
- B** 4 Guías superiores D 52
- C** 1 Tope euro + escuadra tope
- D** Guía D 52 AL 2 m
- E** Riel D 52 AL 2 m
- F** Fijaciones para madera

Vista Posterior



Vista Lateral



Todas las medidas están expresadas en milímetros. Estas medidas son sólo referencia, para instalación consulte instructivo de montaje. Productos testeados en los laboratorios Ducasse según protocolo de normas internacionales.

- ✉ CHILE info@ducasseindustrial.cl
- ARGENTINA info@ducasse.com.ar
- PERÚ info@ducasseindustrial.com.pe
- COLOMBIA info@ducasseindustrial.com.co
- BRASIL info@ducasse.com.br
- MÉXICO info@ducasse.com.mx

WWW.DUCASSEINDUSTRIAL.COM

