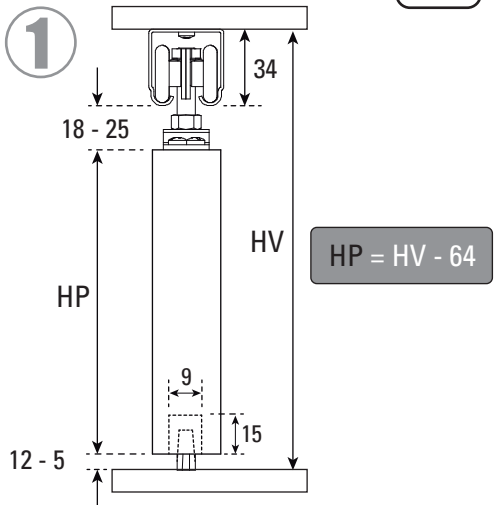
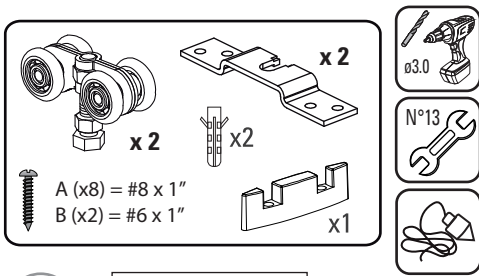
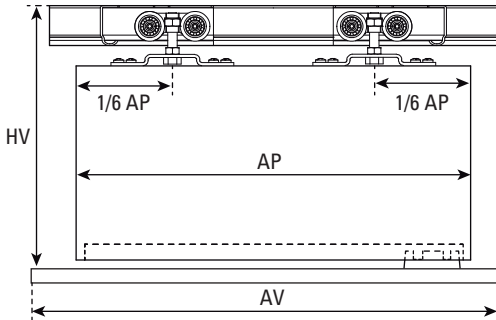


D100

- 1x100kg**
220 lbs
 - 1**
1 puerta
1 door
 - ≥ 20mm**
≥ 13/16"
 - 33**
34
- Peso máx. puerta
Peso max. porta
Max. Door weight
- Espesor puerta
Espessura porta
Door thickness
- Riel U100
Triho U100
Carrier track U100



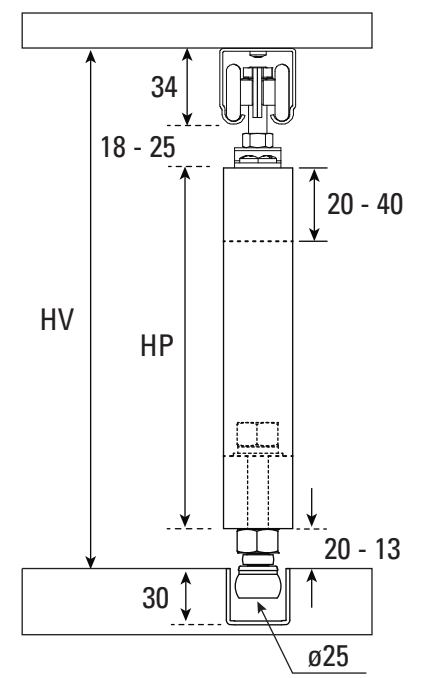
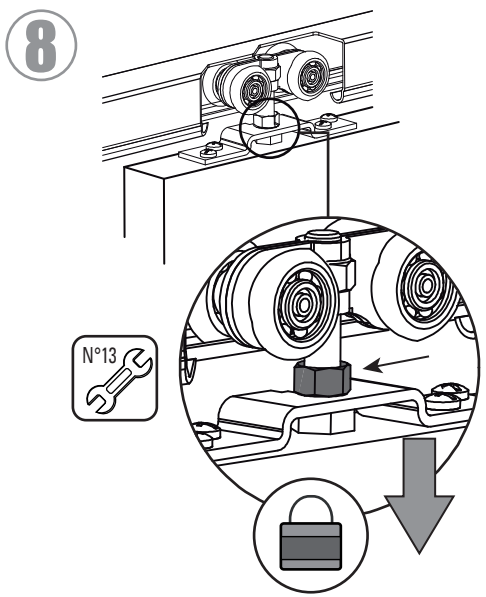
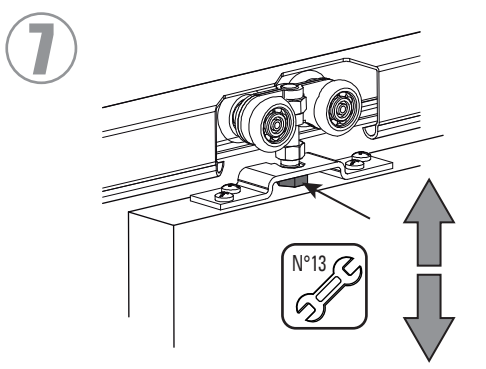
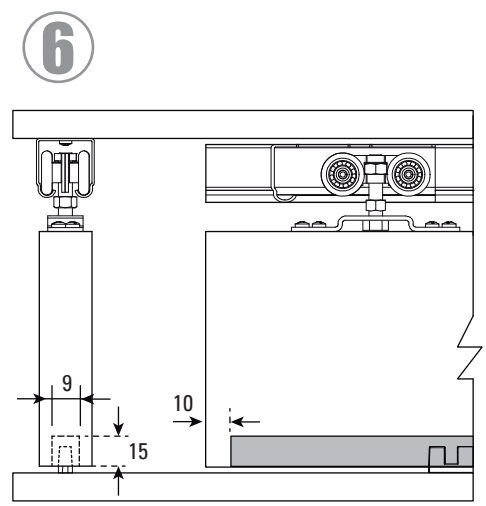
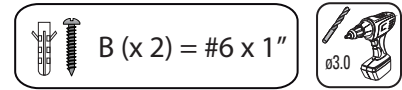
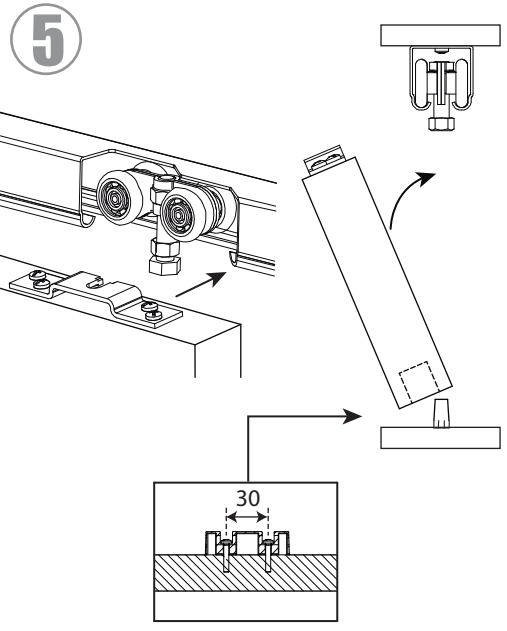
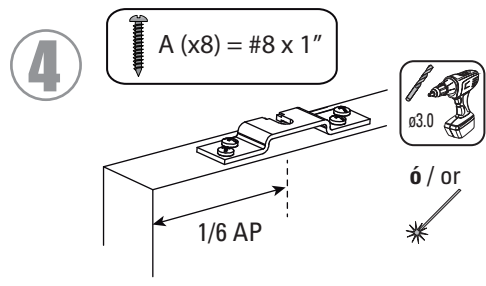
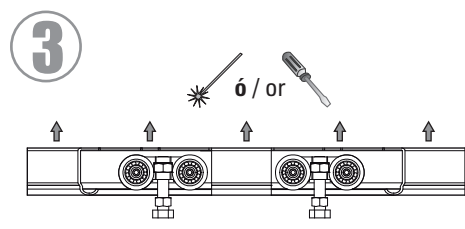
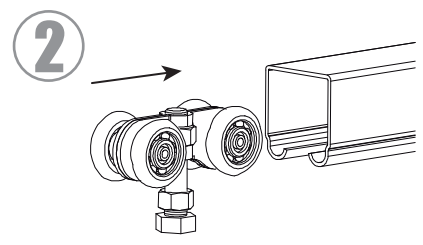
HP = HV - 64

Todas las medidas expresadas en milímetros

Todas as medidas estão em milímetros.

All measurements in millimeters.

mm	Decimal	Aprox Fraction	mm	Decimal	Aprox Fraction
1	0.0394	3/64	6	0.2362	15/64
2	0.0787	5/64	7	0.2756	9/32
3	0.1181	1/8	8	0.3150	5/16
4	0.1575	5/32	9	0.3543	23/64
5	0.1969	13/64	10	0.3937	25/64



HP = HV - 72