



CANTIDAD
DE PUERTAS
(PAR DE CARROS)



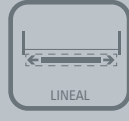
MONTAJE
DE PUERTA



MONTAJE
DE PUERTA



MONTAJE
DE CARRO



MOVIMIENTO
DEL SISTEMA



CAPACIDAD DE
CARGA POR HOJA
(PAR DE CARROS)



ESPESOR
DE PUERTA



MATERIAL DE
PUERTA



TIPO DE
RODAMIENTO



DN 300 HD



Sistema corredizo colgante con rodamientos revestidos en nylon. Compuesto de 2 correderas de alta resistencia y durabilidad, fabricadas en acero. Testeado para funcionamiento continuo en portones de madera o metal de hasta 300 kg.

USOS

| Portones residenciales, comerciales o industriales, manuales o automáticos.

CUALIDADES

| Rodamientos Revestidos en Nylon, permitiendo un deslizamiento más suave y silencioso. No requieren lubricación ni mantención.

| Soporta cargas de hasta 300 kg por par de carros, ideal para portones colgantes de mediana dimensión.

| Placa de montaje se puede soldar o apernar, permitiendo el uso marcos de madera o metal.

| Resistencia a cargas horizontales, gracias al movimiento axial del carro.

| Se puede usar para portones dentro o fuera de Vano.

| Al ser un carro colgante, permite dejar el piso libre de obstáculos.

SISTEMA CORREDIZO COLGANTE PARA PORTONES LIVIANOS

DN 300 HD

LINEA HEAVYDUTY



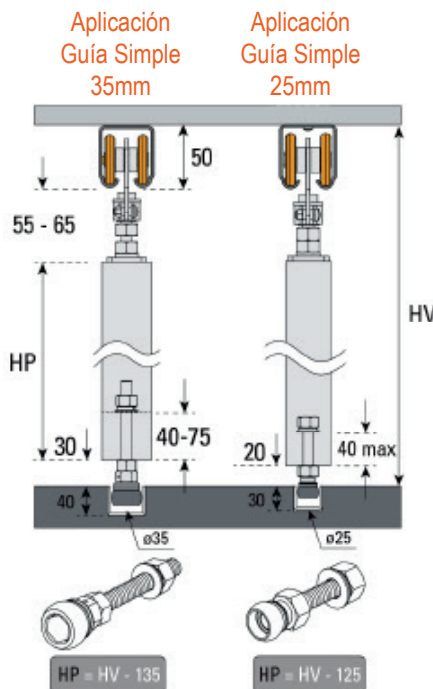
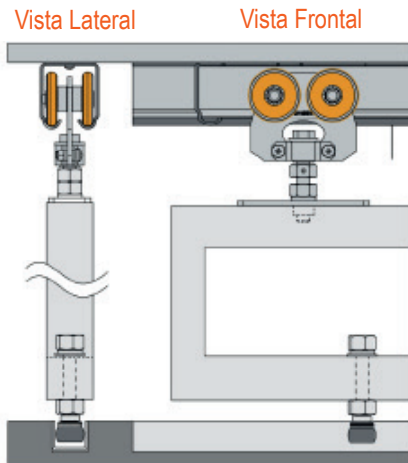
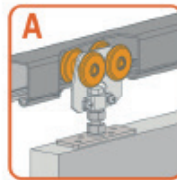
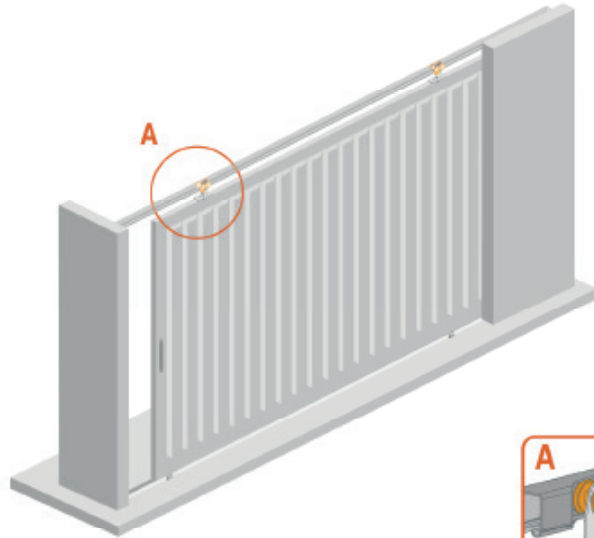
RESISTENCIA A LA CORROSIÓN



NORMA ANSI - BHMA



NORMA UNE - EN



* Se recomienda el uso de guías Ducasse Industrial

DN 300 HD | para 1 Hoja |

10100220021
Mínimo de despacho: 5 unidades

A 2 Carros DN 300 HD



B 2 Placas de montaje



SE USA CON



RIEL U-30 ACERO
Negro 6 m. 10100660001
Galvanizado 6 m. 10100659991

ACCESORIOS



Guía Simple 25mm
Nylon: 10101108125
Bronce: 10101108025



Guía Simple 35mm
Nylon: 10101108135
Bronce: 10101108035



Soporte Lateral U300
10100901268



Soporte Superior U300
10100901269



Tope Superior U300
10100901270



Tope Inferior U300
10100901271



CHILE
info@ducasseindustrial.cl

ARGENTINA
info@ducasse.com.ar

PERÚ
info@ducasseindustrial.com.pe

COLOMBIA
info@ducasseindustrial.com.co

BRASIL
info@ducasse.com.br

MÉXICO
info@ducasse.com.mx

Todas las medidas están expresadas en milímetros. Estas medidas son sólo referencia, para instalación consulte instructivo de montaje.
(* Productos testeados en los laboratorios Ducasse según protocolo de normas internacionales.



WWW.DUCASSEINDUSTRIAL.COM