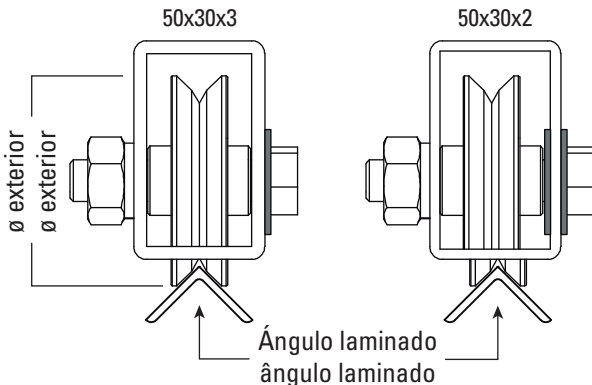
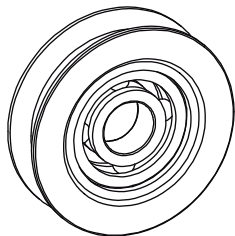


Rueda c/perno 50mm Roda c/parafuso 50mm

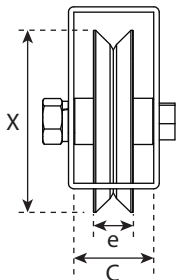


Fabricado en Chile por Ducasse Industrial S.A. Av. Nueva Industria N° 151, Quilicura, Santiago / Chile
Importado en Argentina por Ducasse Industrial Atlántica S.A.I.C. Laprida N° 4755 (B1603ABG) Villa Martelli
Vicente López / Buenos Aires, CUIT: N° 30-69314744-8 N° importador: 54425/6-0
Importado en Brasil por Ferragons Ducasse Do Sul Ltda. Rua Sergio Junblut Dietrich 820 / Depósito 23
Barrio Sao Joao CEP 91060-410 / Porto Alegre / Brasil
Importado en México por Ducasse Industrial Azteca S.A. de CV R.F.C. DIA950420C91 D.F.C.P. 05209,
Av. Michoacán N° 20 Navo 9-A Col. Renovación / Delegación Iztapalapa
Importado en Perú por Corporación Miyasato S.A.C., Ruc: 20100063877, Av. Paseo de la República N° 877
La Victoria, Lima / Perú | Importado en Perú por Sodimac Perú S.A., RUC 20389230724 Av. Angamos
Este N° 1805 Int. 2 Lima / Surquillo. Tel.: 51-1-2119500 | Importado por Maestro Perú S.A., Ruc. 20112273922.
Jr. San Lorenzo N° 881 (Esq. Angamos con Rep. de Panamá), Surquillo - Lima. - Tel.: 51-1-611900
Sodimac Colombia S.A., Cód. SIC 800242106, NIT. 800.242.106-2 - Carrera 68D N° 80-70, Bogotá,
Tel.: 57-1-5460000 | Importado en Colombia por Deposito los Retales S.A NIT. 800.178.050-5 CALI, CALLE 16
No. 8-55, Teléfono 2 863 11 56 BOGOTÁ, CALLE 116 No. 70c-33, Teléfono 1 6000341

www.ducasseindustrial.com / MADE IN CHILE



DUCASSE 
INDUSTRIAL

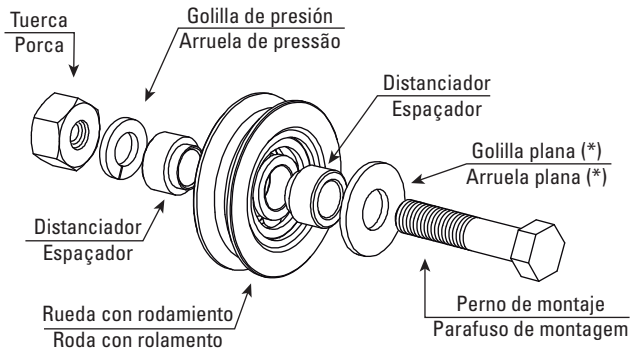
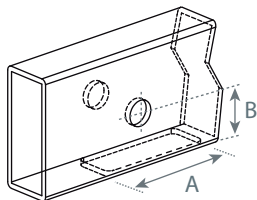
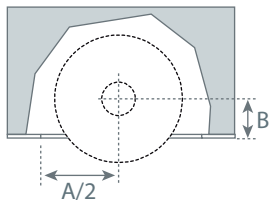


Importante: se incluyen 2 golillas planas (arandelas) en caso de utilizar perfil de espesor 2mm. Estas no son necesarias si utiliza perfil de 3mm.

Importante: duas arruelas planas são incluídos quando utiliza perfil de espessura de 2 mm. Estes não são necessários se você utiliza perfil de espessura de 3 mm.

| Cap. carga | Perfil | X | A | B | C | e |
|--------------------------|--------------------------------|-----------|-----------|--------------|-----------|-----------|
| 75 Kg x rueda | 50x30x3 50x30x2 (*) | 48 | 55 | 14-16 | 24 | 13 |

NOTA: todas las medidas en milímetros / todas as medidas em milímetros.



| | |
|-----------|---------------------------|
| V12.06.17 | LINEA HEAVYDUTY |
| OP | |