



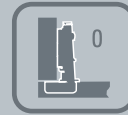
ESPESOR  
DE PUERTA



MATERIAL  
MARCO DE PUERTA



ÁNGULOS DE



CODO



MEDIDA



TESTEO DE  
DURABILIDAD

**BISAGRA INTERMEDIA**

3012100004

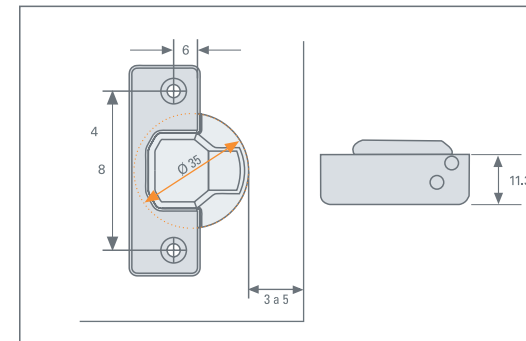
Mínimo de despacho: 200 unidades



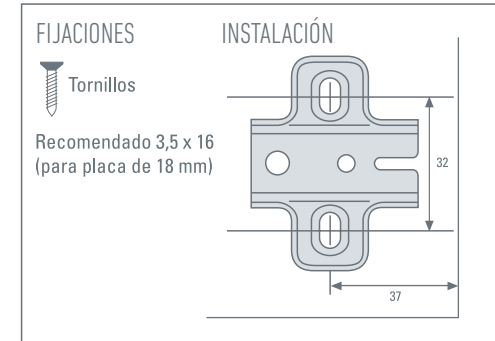
**BISAGRA INTERMEDIA**



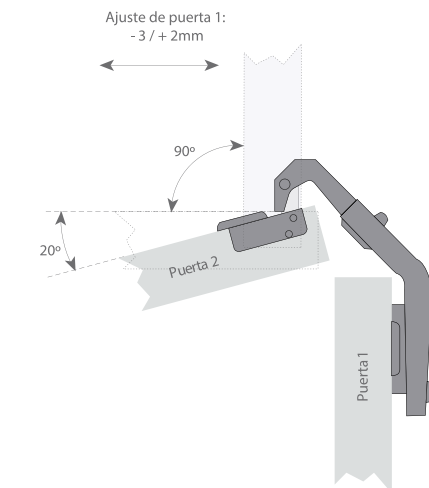
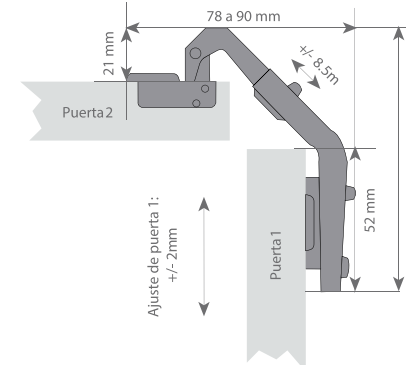
**INSTALACIÓN DE BISAGRAS CAZOLETA 35mm**



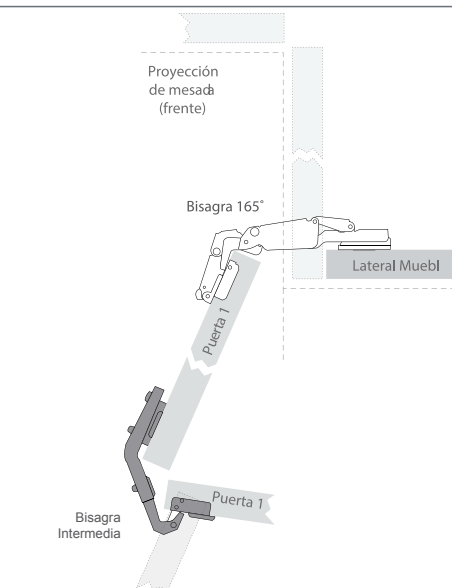
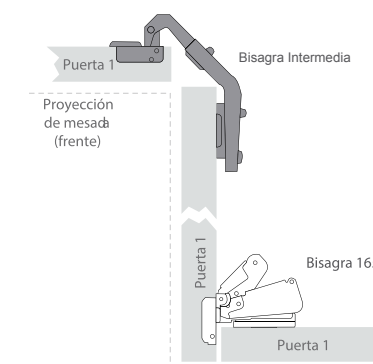
**INSTALACIÓN BASE**



**INSTALACIÓN BISAGRA INTERMEDIA**



**INSTALACIÓN BISAGRA INTERMEDIA + 165°**



Todas las medidas están expresadas en milímetros. Estas medidas son sólo referencia, para instalación consulte instructivo de montaje.  
(\* ) Productos testeados en los laboratorios Ducasse según protocolo de normas internacionales ANSI-BHMA A 156.9-2003

PARTIDA ARANCELARIA  
830210

Bisagra que se utiliza para la apertura de puertas de muebles de madera o con marcos de aluminio permitiendo que la misma quede oculta al cerrar la puerta. Normalmente su uso es complementario a la bisagra 165° para las configuraciones de muebles esquineros. Son desmontables y regulables.

**CUALIDADES**

- | Se usa junto con Bisagra 165° para muebles esquineros.
- | Permite regular la puerta en tres dimensiones.
- | Sistema 32
- | Sistema Slide-on.
- | Posee regulación para adaptarla a distintos espesores de puerta.

USOS  
Puertas de muebles