



ESPESOR DE PUERTA



MATERIAL DE PUERTA



ALTURA MARCO DE ALUMINIO



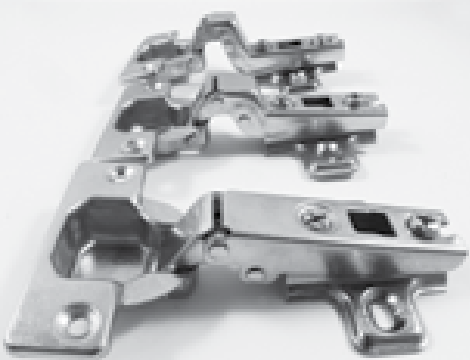
ÁNGULOS DE APERTURA



TESTEO DE DURABILIDAD



MEDIDA



Bisagra de 26 mm

Para puertas de muebles de madera o con marcos de aluminio permitiendo que la misma quede oculta al cerrar la puerta.



CUALIDADES

| Opciones de montaje: recto (codo 0), semicurvo (codo 9) y curvo (codo 18).

| Permite regular los ejes de la puerta en tres dimensiones.

| Sistema 32.

| Montaje slide-on. Diseño que asegura el montaje de la puerta al cuerpo del mueble por deslizamiento.

USOS

| Muebles



BISAGRA DE 26 MM

SISTEMA PARA PUERTAS DE MUEBLES



RECTA
(CODO 0)

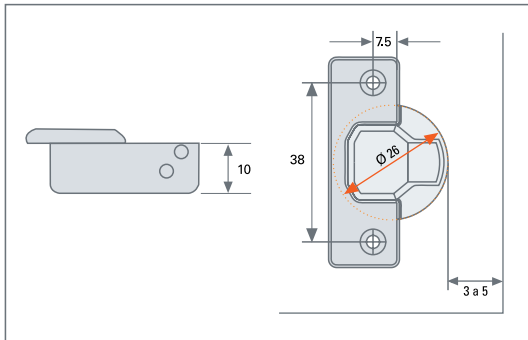


SEMICURVA
(CODO 9)

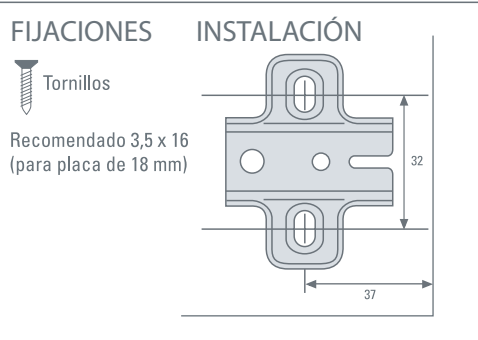


CURVA
(CODO 18)

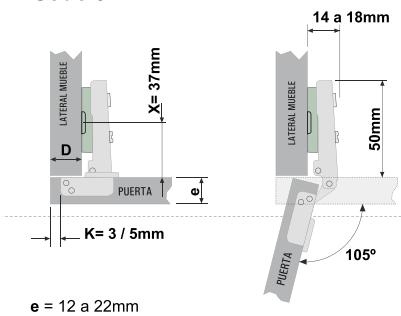
INSTALACIÓN DE BISAGRAS CAZOLETA 26mm



INSTALACIÓN BASE



Codo 0

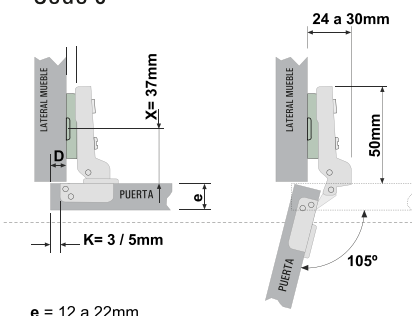


D	15,5mm	16,5mm	17,5mm
K	3mm	4mm	5mm

Proyección de mesada (frente)



Codo 9

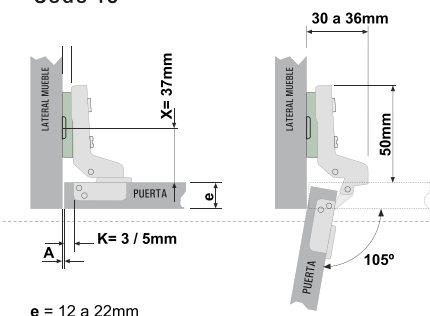


D	6,5mm	7,5mm	8,5mm
K	3mm	4mm	5mm

Proyección de mesada (frente)



Codo 18



A	1,5mm	0,5mm	-0,5mm
K	3mm	4mm	5mm

Proyección de mesada (frente)



BISAGRA 26MM RECTA

3013104000

Mínimo de despacho: 250 unidades

BISAGRA 26MM SEMICURVA

3013105000

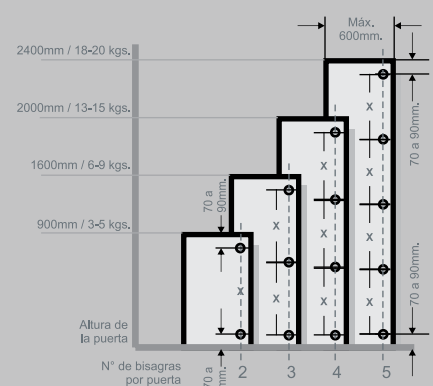
Mínimo de despacho: 250 unidades

BISAGRA 26MM CURVA

3013106000

Mínimo de despacho: 250 unidades

Cantidad de bisagras por puerta



Todas las medidas están expresadas en milímetros. Estas medidas son sólo referencia, para instalación consulte instructivo de montaje.
(*) Productos testeados en los laboratorios Ducasse según protocolo de normas internacionales ANSI-BHMA A 156.9-2003

☎ 55 57 16 86 30

✉ info@ducasse.com.mx

🌐 www.ducasseindustrial.com