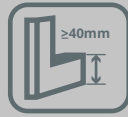




ESPESOR
DE PUERTA



MATERIAL DE
PUERTA



ALTURA MARCO
DE ALUMINIO



ÁNGULOS DE
APERTURA



TESTEO DE
DURABILIDAD



MEDIDA

v01_0820M X



Bisagra 35 mm
estandar



Para puertas de muebles de madera o con marcos de aluminio permitiendo que la misma quede oculta al cerrar la puerta.

USOS

| Muebles

CUALIDADES

- | Opciones de montaje: recto (codo 0), semicurvo (codo 9) y curvo (codo 18).
- | Sistema de doble acción que evita el golpe y desregulación de la puerta.
- | Permite regular los ejes de la puerta en tres dimensiones.
- | Sistema 32
- | Montaje Slide-on. Diseño que asegura el montaje de la puerta al cuerpo del mueble por deslizamiento.



BISAGRA 35 mm ESTANDAR

SISTEMA PARA PUERTAS DE MUEBLES



RECTA
(CODO 0)

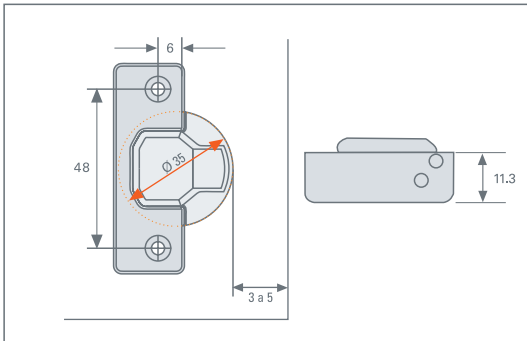


SEMICURVA
(CODO 9)



CURVA
(CODO 18)

INSTALACIÓN DE BISAGRAS CAZOLETA 35mm

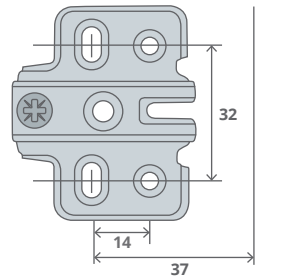


FIJACIONES



Tornillos
Recomendado 3,5 x 16
(para placa de 18 mm)

INSTALACIÓN



CANTIDAD DE BISAGRAS POR PUERTA

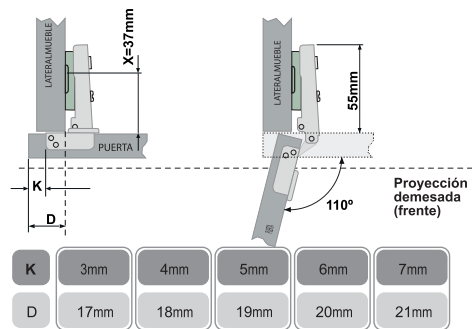
250 cm / 18-20 kgs.					5
200 cm / 13-15 kgs.					4
150 cm / 6-9 kgs.					3
100 cm / 3-5 kgs.					2

Altura de la puerta

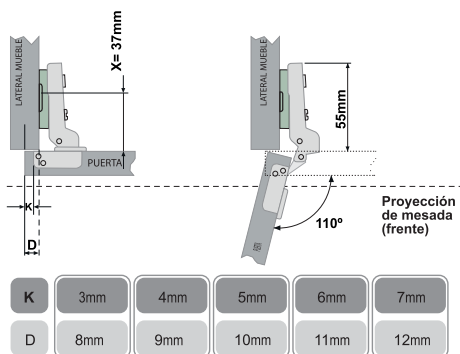
Nº de bisagras por puerta

* Tabla de relación para bisagras cazoleta de 35mm.

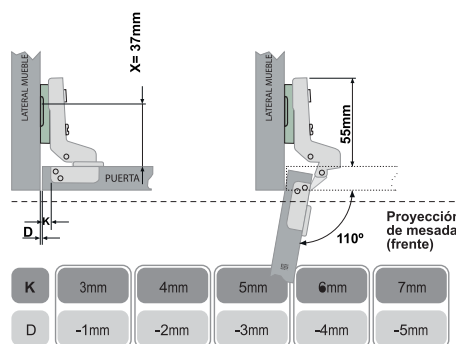
Medida para una correcta instalación del cuerpo y cazoleta de bisagra Recta (Codo 0)



Medida para una correcta instalación del cuerpo y cazoleta de bisagra Semicurva (Codo 9)



Medida para una correcta instalación del cuerpo y cazoleta de bisagra Curva (Codo 18)



BISAGRA 35mm STD RECTA

3013100000

Mínimo de despacho: 125 pares

BISAGRA 35mm STD SEMICURVA

3013101000

Mínimo de despacho: 125 pares

BISAGRA 35mm STD CURVA

3013102000

Mínimo de despacho: 125 pares