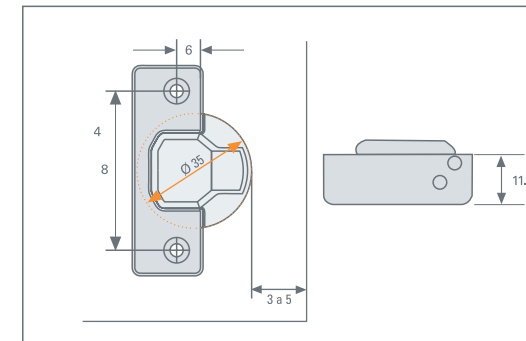
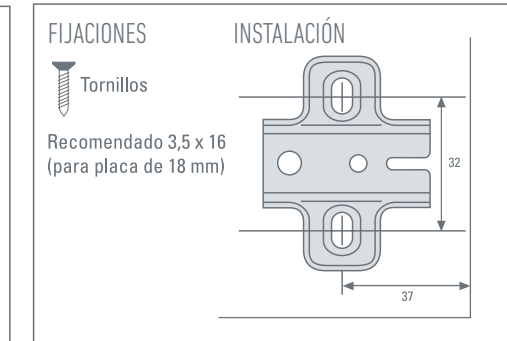




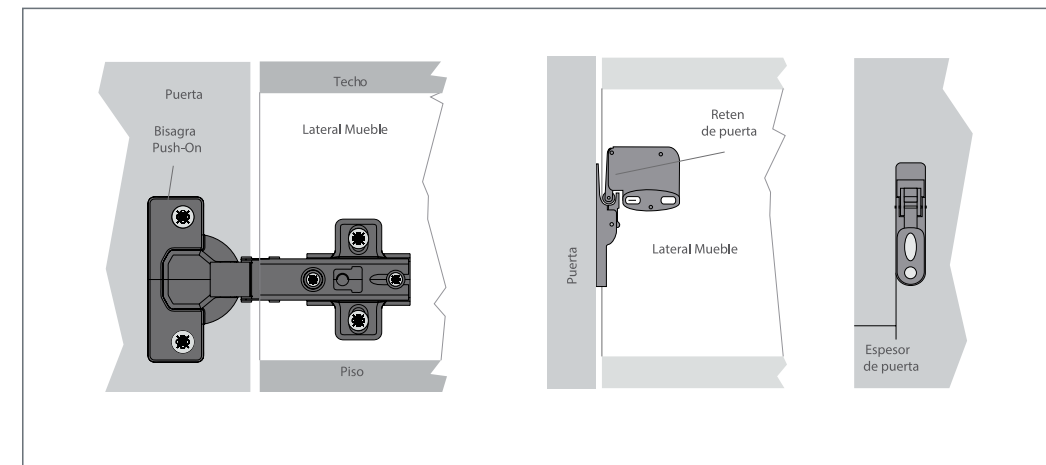
INSTALACIÓN DE BISAGRAS CAZOLETA 35mm



INSTALACIÓN BASE

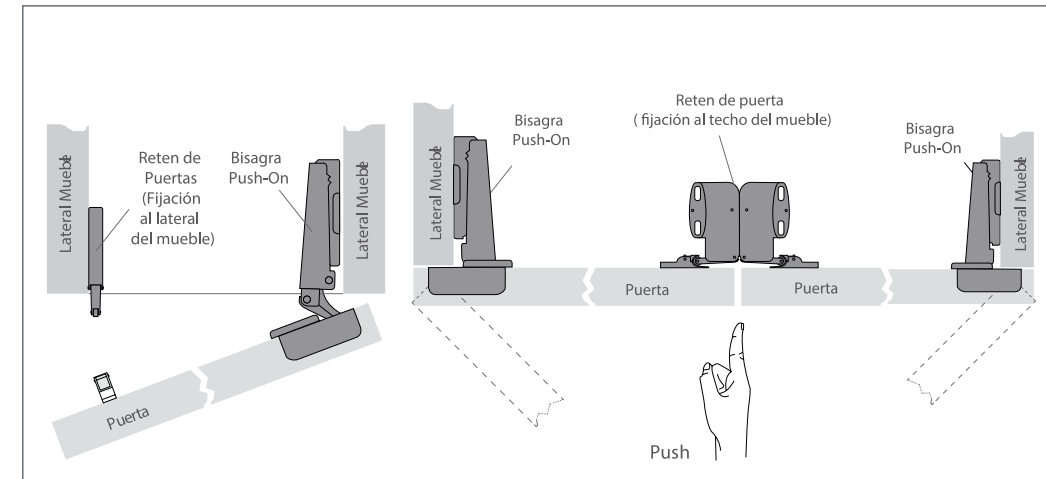


INSTALACIÓN DE BISAGRA PUSH + RETEN



OPCIÓN INSTALACIÓN 1 PUERTA

OPCIÓN INSTALACIÓN 2 PUERTAS



BISAGRA PUSH RECTA

301010008
Mínimo de despacho: 200 unidades

BISAGRA PUSH SEMICURVA

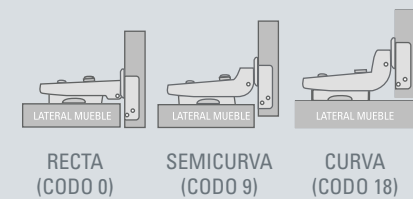
3010110008
Mínimo de despacho: 200 unidades

BISAGRA PUSH CURVA

3010120008
Mínimo de despacho: 200 unidades

RETEN PUSH

301311000
Mínimo de despacho: 100 unidades



PARTIDA ARANCELARIA
830210

Bisagra para la apertura de puertas de muebles de madera o con marcos de aluminio permitiendo que quede oculta al cerrar la puerta. Posee un resorte que genera una acción inversa, tendiendo a expulsar la puerta hacia afuera. Trabaja junto con un retén para mantener la puerta en posición cerrada. Una leve presión en la zona donde está ubicado el retén, libera la hoja permitiendo la apertura y acceso al mueble.

CUALIDADES

| Posibilidad de tres tipos de montaje según el codo que se utilice (Recta-codo 0, Semicurva-codo 9 y Curva-codo 18).

| Sistema de resorte que genera una acción inversa de apertura, tendiendo a expulsar la puerta hacia afuera.

| Por su forma de apertura no requiere el uso de tiradores o manijas.

| Permite regular la puerta en tres dimensiones.

| Sistema 32.

| Sistema slide-on. Diseño que asegura el montaje de la puerta al cuerpo del mueble por deslizamiento.

| Accesorio necesario: Reten Push.

- Retiene la puerta para evitar su apertura.
- Mediante presión se libera el mecanismo de retención.
- Clip con resorte que permite ceder y abrir la puerta en forma manual.
- Fijación al lateral, piso o techo del mueble, sin necesidad de mecanizado.

USOS
Puertas de muebles